

2022



КАТАЛОГ ТЕХНИКИ

РОСТСЕЛЬМАШ



Генеральный директор компании Ростсельмаш
Валерий Викторович Мальцев

Сегодня Ростсельмаш – группа компаний, в которую входят 13 предприятий, расположенных на 11 производственных площадках в 5 странах, выпускающих технику под брендом Ростсельмаш.

Продуктовая линейка компании включает в себя более 150 моделей и модификаций 24 типов техники, в том числе зерно- и кормоуборочных комбайнов, тракторов, опрыскивателей, кормозаготовительного, зерноперерабатывающего и другого оборудования, а также электронные решения для повышения эффективности сельхозработ и аграрного бизнеса.

Реализация техники Ростсельмаш, ее предпродажная подготовка и сервисное обслуживание осуществляются через развернутую по странам присутствия на 4 континентах дилерскую сеть компании. На сегодня агромашины Ростсельмаш востребованы в более чем 40 странах мира.





ПОИСК
ДИЛЕРА
РЯДОМ



СОДЕРЖАНИЕ

ТРАКТОРЫ

RSM 1270/1290/1310/1350/1370	4
RSM 2375/2400	8
RSM 3435/3485/3535/3575	16
RSM 3485 DT/3535 DT/3575 DT	19

ЗЕРНОУБОРОЧНЫЕ КОМБАЙНЫ

NOVA 320/340	22
VECTOR 410	26
VECTOR 450 TRACK	30
ACROS 585/550	32
ACROS 595 PLUS	36
T500	40
RSM 161	44
TORUM 750	48
TORUM 785	52

АДАПТЕРЫ ДЛЯ ЗЕРНОУБОРОЧНЫХ КОМБАЙНОВ

POWER STREAM	56
POWER STREAM II	56
ACTIVE STREAM	56
DRAPER STREAM 900	56
FLOAT STREAM	56
SWA PICK (R) 340/430	56
FALCON	56
SUN STREAM	56
SUN STREAM U	56
SUN STREAM UI	56
ARGUS	56
ARGUS R	56
CORN STREAM	57
КИТ-8/10	57
КОМПЛЕКТ ПЕРЕОБОРУДОВАНИЯ	57
РАПСОВАЯ ПРИСТАВКА	57
КОМПЛЕКТ ДЛЯ УБОРКИ РАПСА	57

ТЕЛЕЖКИ ДЛЯ ТРАНСПОРТИРОВКИ АДАПТЕРОВ

PRO CART 4000	57
UNI CART 4000	57
UNI CART 3000	57

КОРМОУБОРОЧНЫЕ КОМБАЙНЫ

DON 680M	58
RSM F 1300	62
RSM F 2450/2550/2650	66

АДАПТЕРЫ ДЛЯ КОРМОУБОРОЧНЫХ КОМБАЙНОВ

GRASS HEADER 500D	70
FOR UP 300D	70
MAIZE HEADER 400D	70
GRASS HEADER 500R	70
GRASS HEADER 500/600	70
FOR UP 300R/300/400	70
KEMPER П3002/П4002	71
MAIZE HEADER 450/600/750	71
ARGUS F 870	71

ТЕЛЕЖКИ ДЛЯ ТРАНСПОРТИРОВКИ АДАПТЕРОВ

UNI CART 4000	71
UNI CART 2500	71

КОСИЛКА САМОХОДНАЯ УНИВЕРСАЛЬНАЯ KSU 1

KSU 1	72
-------------	----

АДАПТЕРЫ ДЛЯ KSU 1

DRAPER FLOW 700/900	74
GRASS MOWER 500	74
JET STREAM 270	75
GRASS MOWER 350	75

КОСИЛКА САМОХОДНАЯ УНИВЕРСАЛЬНАЯ KSU 2

KSU 2	77
-------------	----

АДАПТЕРЫ ДЛЯ KSU 2

DRAPER FLOW 1050/1250	79
GRASS MOWER 500R	79

ПОЧВООБРАБАТЫВАЮЩАЯ ТЕХНИКА

RSM DV-1000, DV-1500	81
RSM DX-850	82
БОРОНА-МУЛЬЧИРОВЩИК СЕРИЯ HD	84

КУЛЬТИВАТОРЫ

R-820, R-1020, R-1220, R-1480, R-1830	86
---	----

ПОСЕВНАЯ ТЕХНИКА

ПОСЕВНЫЕ КОМПЛЕКСЫ СЕРИИ SH/SC	92
БУНКЕР ПНЕВМАТИЧЕСКИЙ AT/AC	94

ОПРЫСКИВАТЕЛИ, АППЛИКАТОРЫ, РАЗБРАСЫВАТЕЛИ УДОБРЕНИЙ

RSM TS-3200 И RSM TS-4500 SATELLITE	100
RSM TS-6200 SPUTNIK	104
АППЛИКАТОР-РАСТЕНИЕПИТАТЕЛЬ RSM AP-3000/4000	106
РАЗБРАСЫВАТЕЛЬ УДОБРЕНИЙ GRACH 1000	108
РАЗБРАСЫВАТЕЛЬ УДОБРЕНИЙ GRACH 3000	110

КОРМОЗАГОТОВИТЕЛЬНАЯ ТЕХНИКА 112

ПРИЦЕПНОЙ КОРМОУБОРОЧНЫЙ КОМБАЙН STERN 2000	112
КОСИЛКА BERKUT 3200/BERKUT 3500 UNO MAX	114
КОСИЛКА STRIGE 2100-3200	116
КОСИЛКА SAPSUN 2400	118
ГРАБЛИ KOLIBRI 350/471	120
ГРАБЛИ KOLIBRI DUO 810	122
ГРАБЛИ КОЛЕСНО-ПАЛЬЦЕВЫЕ KOLIBRI V/V MAX	124

ПРЕСС-ПОДБОРЩИКИ

РУЛОННЫЙ PELIKAN 1200	126
РУЛОННЫЙ PELIKAN MAX 1500	128
ТЮКОВЫЙ TUKAN 1600 / TUKAN 1900 LUXE	130
ТЮКОВЫЙ TUKAN MAX 1260/1270	132

ДОРОЖНО-КОММУНАЛЬНАЯ ТЕХНИКА

КОСИЛКА ДОРОЖНАЯ КРАЕВАЯ CHEEGE 184	134
---	-----

СЕРВИСНОЕ ОБСЛУЖИВАНИЕ 137

ТРАКТОРЫ

RSM 1270/1290/1310/1350/1370

УНИВЕРСАЛЬНАЯ МОЩНОСТЬ ПО ДОСТУПНОЙ ЦЕНЕ

Трактор серии 1000 предназначен для выполнения сельскохозяйственных работ в средних и крупных сельхозпредприятиях от 1000 га: пахота, боронование, культивация, посев, лушение, дискование, безотвальная обработка почвы, а также для проведения транспортных работ с прицепами и оборудованием, трамбовки силосных ям, кошения трав и т.п.



МОШНЫЕ ДВИГАТЕЛИ CUMMINS®

Тракторы RSM 1270/1290/1310/1350/1370 оборудованы высоконадежными двигателями QSL 9.0. Великолепные рабочие характеристики двигателей обеспечивают стабильную мощность и запас крутящего момента для работы в тяжелых, изменяющихся условиях с применением широкозахватного почвообрабатывающего оборудования. Двигатели соответствуют современным экологическим требованиям Stage IIIA (Tier 3).

Основные особенности используемых двигателей:

- система впрыска высокого давления Common Rail;
- форсунка расположена по центру цилиндра;
- полный электронный контроль работы двигателя;
- уменьшенный уровень шума.



ТРАНСМИССИЯ POWERSHIFT®

Помимо двигателя, программируемая трансмиссия Full Powershift 16x9 полностью соответствует самым высоким запросам покупателя. Она позволяет выбирать идеальную скорость для любого типа работ, гарантируя производительность и комфорт даже в условиях меняющейся нагрузки:

- однократное переключение передач;
- последовательное переключение передач;
- челночное переключение с передних передач на реверс;
- программируемое переключение передач, вверх/вниз;
- автоматический выбор скорости.

КОМФОРТНАЯ РАБОТА С НАВЕСНЫМ И ПРИЦЕПНЫМ ОБОРУДОВАНИЕМ

В базовую комплектацию, помимо вала отбора мощности 540/1000 об/мин, входит трехточечная навеска категории Cat III/IVN грузоподъемностью 7800 кг (Cat III/IIIN и 6800 кг – на модели RSM 1270). Режим электронного копирования рельефа поля позволяет

работать максимально продуктивно на заданной глубине обработки. Кнопки управления подъемом и опусканием навески, включением BOM для удобства оператора продублированы на задних крыльях трактора. Тяговый брус Cat IV оснащен пальцем 38 мм и 51 мм с автоматической

защелкой, что позволяет осуществлять сцепку без помощника. Комплект муфт Power Beyond обеспечивает стабильную работу посевных комплексов, оборудованных гидрораспределителями с прямым подключением к насосу трактора.



Опциональное тягово-сцепное устройство лифтового типа с различными фаркопами (палец, «шар», «питон») и одно- и двухконтурные пневматические тормоза прицепа делают максимально удобным перемещение различных прицепов.

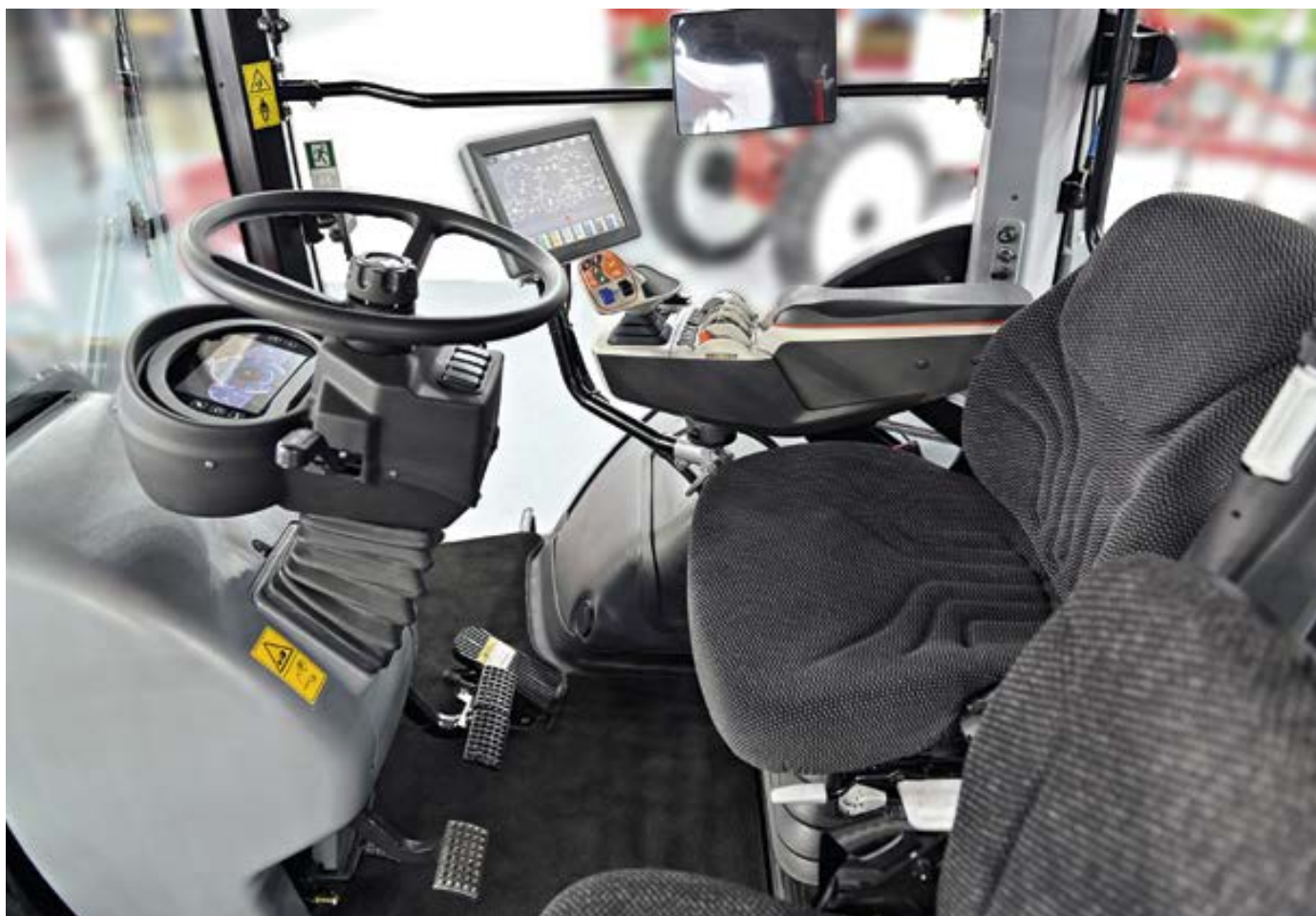


ПЕРЕДНИЙ МОСТ

Тракторы оборудованы подключаемым передним мостом с блокировкой дифференциала. Доступно два варианта: стандартный передний мост в базовой комплектации и передний мост с подвеской – опционально (см. фото). Возможно использование одинарных и спаренных колес с шириной 270–520 мм для выполнения пропашных работ.

ГИДРАВЛИЧЕСКАЯ СИСТЕМА

Электронное управление позволяет буквально «кончиками пальцев» осуществлять программируемые операции по подъёму, опусканию, включению нейтрального и плавающего режима управления рабочего оборудования с регулировкой потока от 0 до 208 л/мин. Опционально предусмотрена возможность увеличения потока масла до 284 л/мин с помощью установки дополнительного гидравлического насоса. Четыре электрогидравлических клапана являются стандартным оборудованием, в случае необходимости возможна дополнительная установка дистанционно управляемых клапанов (до 6 штук) секционного гидрораспределителя.



КАБИНА – КОМФОРТ И ФУНКЦИОНАЛЬНОСТЬ

Светлая, просторная кабина обеспечивает прекрасный панорамный обзор на 360 градусов, площадь остекления составляет 6,22 м². Эргономичная панель управления, интегрированная в правый подлокотник, позволяет осуществлять контроль над всеми функциями трактора по простым алгоритмам, клавиши интуитивно понятны. Полуавтоматическая пневматическая подвеска сиденья оператора с 11 регулировками позволяет выбрать комфортный режим работы. Для удобства управления и контроля параметров работы различных систем кабина оборудована цветным сенсорным дисплеем диагональю 10 дюймов.



ПЕРЕДНЕЕ НАВЕСНОЕ УСТРОЙСТВО И ПЕРЕДНИЙ ВОМ

Оборудованный опциональной передней трехточечной навеской грузоподъемностью 5000 кг и передним валом отбора мощности 1000 об/мин трактор найдет покупателя среди животноводческих хозяйств, где основной приоритет отдается заготовке кормов (кошение передненавесными косилками, трамбовка силоса с передним отвалом и т.д.).

Технические характеристики

	1270	1290	1310	1350	1370
Двигатель					
Марка и модель	Cummins QSL 9				
Наддув	турбонаддув и интеркулер				
Рабочий объем /кол-во цилиндров/кол-во клапанов	8,9 л /6 цил / 24 клапана				
Номинальная мощность, л/с (2 100 об/мин)	269	287	306	345	366
Максимальная мощность, л/с (1 800 об/мин)	291	305	320	360	408
Максимальный крутящий момент, Нм (при 1 500 об/мин)	1 250	1 300	1 350	1 480	1 574
Тяговый класс	5	5	5	6	6
Топливная система					
Топливный бак, л	643				
Фильтр	крепится на двигателе с водоотделителем				
Трансмиссия					
Автоматическая трансмиссия Full PowerShift	16 вперед / 9 назад				
Диапазон скоростей вперед, км/ч	1,9–40,0				
Диапазон скоростей назад, км/ч	2,3–14,2				
Мосты и колеса					
Стандартный передний мост с блокировкой дифференциала	●				
Передний мост с подвеской и блокировкой дифференциала	○				
Колея переднего моста, мм	1 524–2 235				
Колея заднего моста, мм	1 524–3 251				
Диаметр оси, мм	120				
Колеса и шины, стандарт	600/70R30 передние, 710/70R42 задние				
Колеса и шины, опция	600/70R30 передние, 710/70R42 задние один./сдв.; 480/70R30 передние, 620/70R42 задние один./сдв.; 380/80 R38 передние, 480/80 R50 задние один./сдв.; 380/80 R38 передние, 380/80 R50 передние сдв./сдв.				
Гидравлическая система					
Тип	Closed Center Load Sensing System (с закрытым центром управления реакцией нагрузки)				
Стандартная производительность насоса, л/мин	208				
Количество пар гидрораспределителя стандарт, шт	4				
Производительность насоса с системой Hi-Flow (опция), л/мин	284				
Количество пар гидрораспределителя (опция)	6				

● серийно ○ опция

Комплект Power Beyond	●
Максимальное давление	200 bar (2 900 PSI)
Электрическая система	
Генератор	12В, 200А
Аккумулятор	2 шт, 12 В, 950 ССА
Внешнее освещение	
Спереди	2 транспортных фары + 4 фары LED на капоте + 2 фары LED на крыльях + 4 фары LED на кабине
Сзади	2 фары LED на крыльях + 6 фар LED на кабине
Заднее навесное устройство / ВОМ / тяговый брус	
Категория	Cat III/IVN (Cat III/IIIN – для 1270)
Грузоподъемность на расстоянии 610 мм от оси подвеса, кг	7800 (6800 – для 1270)
ВОМ 540/1 000 об/мин	●
Тяговый брус	Cat IV с пальцами 38 и 51 мм
Максимальная статическая вертикальная нагрузка по оси прицепного пальца, кг	2 450
Тягово-сцепное устройство лифтового типа	○
Пневматическая система	
Компрессор и двухконтурные тормоза прицепа	●
Переднее навесное устройство / ПВОМ	
Переднее навесное устройство II/IIIN грузоподъемностью 5 000 кг	○
Передний ВОМ 1 000 об/мин	○
Кабина	
Система дистанционного мониторинга Агротроник	●
Объем, м ³	4,22
Площадь остекления, м ²	6,88
Вес	
Вес с балластом на одинарных колесах, кг	12 500
Максимально допустимый вес, кг	16 000
Габаритные размеры	
Длина с балластом, мм	6 950
Высота, мм	3 480
Ширина, мм	2 540
Ширина по передним одинарным колесам, мм	2 450
Ширина по задним одинарным колесам, мм	2 700
Ширина по задним сдвоенным колесам, мм	4 720
Колесная база, мм	3 250

Ростсельмаш оставляет за собой право улучшать отдельные характеристики товаров без предварительного уведомления пользователей

RSM 2375/2400

НАДЕЖНЫЙ, ДОСТУПНЫЙ



Тракторы RSM 2000 оснащаются мощными и надежными двигателями Cummins®. Дизельные двигатели Cummins® следуют последним достижениям и технологиям, чтобы обеспечить долговую и надежную работу.



МОШНЫЕ ДВИГАТЕЛИ CUMMINS®:

Модели тракторов RSM 2375 и 2400 оснащены двигателями серии QSM 11 (объем 10,8л). Мощные, экономичные, адаптированные к работе в российских условиях, эти двигатели – результат десятилетий исследований и передовых инноваций. С ними всегда обеспечены надежный запуск в холодную погоду, большой моторесурс, минимальная шумность на больших оборотах, простой контроль над параметрами хода.

ЭЛЕКТРОННОЕ УПРАВЛЕНИЕ ДВИГАТЕЛЕМ:

Двигатели Cummins® имеют рядное расположение 6 цилиндров, 24 клапана, турбонаддув и охлаждение наддувочного воздуха – это обеспечивает чистое и полное сгорание топлива. Система впрыска высокого давления с электронным блоком управления позволяет быстро реагировать на изменения условий нагрузки и положения дросселя. Электронный управляющий модуль программируемый, что позволяет определить параметры его работы и соответствовать диапазону эксплуатационных режимов.

ОБЪЕМ ТОПЛИВНОГО БАКА И РАСПРЕДЕЛЕНИЕ ВЕСА:

Объем двух топливных баков составляет 927 л, что обеспечивает бесперебойную работу в течение одной смены. Баки имеют одинаковый размер и соединены между собой специальным патрубком. Удобно расположенные заливные горловины имеются с обеих сторон, т.е. заправка возможна с любой стороны. Топливные баки находятся в центральной части трактора, что создает равномерное распределение веса на передней/задней оси независимо от полноты баков.

МЕХАНИЧЕСКАЯ ТРАНСМИССИЯ ДЛЯ ВАШИХ ПОТРЕБНОСТЕЙ

МОЩНОСТЬ И ВЫСОКАЯ ПРОИЗВОДИТЕЛЬНОСТЬ

Механическая трансмиссия – надежность, проверенная временем.



Косозубые передачи создают больший контакт между зубцами, что обеспечивает более надежную передачу мощности, плавное переключение и сокращает шум трансмиссии.

МЕХАНИЧЕСКАЯ ТРАНСМИССИЯ QUADSHIFT®

Механическая трансмиссия Quadshift® III 12x4 входит в стандартную комплектацию. Эта трансмиссия оснащена 3 диапазонами скоростей. Каждый диапазон имеет 4 синхронизированные скорости с плавным переключением. Передаточные отношения скоростей подобраны таким образом, чтобы обеспечить гибкость и максимальную производительность в критически важном диапазоне от 4,8 до 12,8 км/ч.

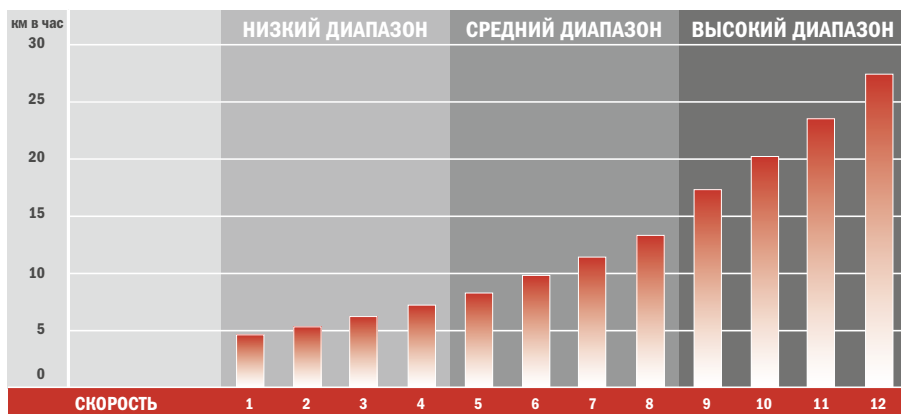
Главными преимуществами механической коробки передач являются простота конструкции, надежность, возможность ручного управления во всех режимах движения. Высокий крутящий момент, который передается МКПП к колесам трактора, без потерь на проскальзывание благодаря жесткой связи между двигателем и колесами, сохраняя при этом высокие показатели топливной экономичности. Расход топлива также может быть снижен за счет эксплуатации трактора на низких оборотах при малой нагрузке на двигатель и трансмиссию. Обычно это происходит при агрегатировании почвообрабатывающего или посевного оборудования с заведомо меньшей шириной захвата, чем необходимо для наилучшей загрузки трактора. Наилучшие показатели по расходу топлива трактор обеспечивает при оборотах двигателя 1600–1900 об/мин.



ТОПЛИВНЫЙ ФИЛЬТР-СЕПАРАТОР

Вспомогательный топливный фильтр (фильтр-сепаратор) входит в базовую комплектацию тракторов RSM. Во время работы двигателя топливный фильтр грубой очистки и вспомогательный фильтр-сепаратор на двигателе отделяют воду и твердые примеси, которые могут находиться в топливной системе, и тем самым обеспечивают надежную защиту двигателя от разрушения дизельной аппаратуры и появления грязи. Слить жидкость из топливного фильтра грубой очистки можно, открыв небольшой пластиковый кран на дне фильтра.

СООТНОШЕНИЕ СКОРОСТЕЙ И ВЫБРАННЫХ ПЕРЕДАЧ: НИЗКИЙ, СРЕДНИЙ И ВЫСОКИЙ ДИАПАЗОНЫ



Диапазон скоростей Quadshift®

РАМА, МОСТЫ, ТЯГОВЫЙ БРУС



По традиции конструкция самых надежных мостов начинается с установки планетарных и солнечных шестерен в бортовых редукторах, к которым крепятся колеса.



Эти редукторы с планетарными передачами передают всю возможную мощность через большую высокоточную солнечную шестерню. Ступицы планетарного механизма подвешены на подшипниках большого диаметра, прикрепленных прямо к балке моста. Вся нагрузка приходится на балку моста, а не на приводные компоненты.

Тракторы серии 2000 оснащены усиленными бортовыми редукторами, которые эффективно передают всю мощность на тяговый брус.

Блокировка дифференциала для переднего и заднего моста входит в базовую комплектацию. Грамотное использование ее свойств существенно повышает проходимость техники в сложных условиях.

РЕГУЛЯРНОЕ ТЕХНИЧЕСКОЕ ОБСЛУЖИВАНИЕ

Во время регулярного техобслуживания планетарные механизмы мостов не снимаются с трактора, что сокращает время простоя. Для надежной и исправной работы механизма необходимо проводить регулярный осмотр, проверять уровень и доливать масло. Ежедневный технический осмотр не занимает много времени благодаря указателям уровня масла в мостах. Рациональный подход в технических решениях оператор почувствует в каждой детали.

СДВОЕННЫЕ КОЛЕСА

Тракторы серии 2000 наиболее эффективны, если они работают на сдвоенных колесах. Повышаются сцепные свойства трактора, увеличивается проходимость во влажных условиях, уменьшается в 2 раза давление на почву по сравнению с одинарными колесами – все это положительно влияет на производительность и потребление топлива. Трактор на сдвоенных колесах бережно относится к почве, что от сезона к сезону отражается в более дружных всходах на полях. Сдвоенные колеса входят в базовую комплектацию тракторов RSM серии 2000. На выбор предлагаются исполнения на узкой «спарке» 520/85R42 (шириной протектора шины 520 мм) и на широкой «спарке» 710/70R38 (шириной протектора шины 710 мм).



ПОДСОЕДИНЕНИЕ ОРУДИЙ И УПРАВЛЕНИЕ ИХ РАБОТОЙ

Гидравлическая система HydraFlow®, управляемая реакцией нагрузки (Closed Center Load Sensing Hydraulic System), обеспечивает продуктивную работу посевного и почвообрабатывающего оборудования, создавая максимальный гидравлический поток до 170 л/мин. При отсутствии нагрузки система работает в экономичном режиме низкого давления, создавая резерв для передачи всей мощности на тяговый брус. Гидравлическая система HiFlow увеличенной производительности 220 л/мин (опция) справится с самыми требовательными посевными комплексами с большим количеством потребителей гидравлики (два вентилятора, гидроприжим сошников или рабочих органов и т.п.).

Комплект соединительных муфт 1 дюйм увеличенной производительности и муфта обратного слива без давления являются базовым оснащением, что необходимо для подключения большинства пневматических посевных комплексов.

Рычаги управления гидравлической системой имеют удобное расположение. В стандартную комплектацию входят четыре контрольных клапана, управляемых дистанционно из кабины трактора. Все клапаны имеют четыре режима: подъем, нейтральная позиция, опускание, плавающий режим. Управляющие рычаги и клапаны разного цвета позволяют легко контролировать

работу орудий. Замокми можно фиксировать рычаги в нейтральном положении, не позволяя переходить в плавающую позицию, или зафиксировать между плавающим положением и поднятым положением для работы гидравлического мотора посевного комплекса.

Ручки регулировки потока гидравлики удобно расположены на боковой консоли. Поворачивая ручки, можно увеличить или снизить давление потока в каждом гидропроводе. Такая схема позволяет легко регулировать гидравлический поток до 104 л/мин на каждую секцию распределителя, не вставая с места.



Вращающиеся ручки позволяют плавно и точно регулировать гидравлический поток.



Четкая маркировка соединительных муфт, расположенная в задней части трактора, выполнена в соответствии с цветом рычагов контроля, установленных в кабине. Удобное для оператора расположение соединительных муфт позволяет легко подсоединять оборудование. Это значительно сокращает время, необходимое для работы в сжатые временные отрезки в разгар полевых работ.



Гидравлическая система (Closed Center Load Sensing Hydraulic System) с приводом от тандема насосов (шестеренного и аксиального), с изменяемой производительностью в зависимости от нагрузки, обеспечивает регулировку и подачу давления по необходимости. При отсутствии необходимости в высоком давлении система переходит в режим низкого давления, создавая резерв энергии. Отдельный контур рулевого управления с клапаном приоритета обеспечивает стабильную подачу давления, не прерываемого прицепным оборудованием. Если рулевое управление не используется, дополнительная мощность направляется в основную систему агрегата.



Рычаги управления удобно расположены на боковой консоли, что упрощает эксплуатацию и обслуживание трактора RSM. Под каждым из рычагов имеется трехпозиционный фиксатор, что позволяет легко выбрать и зафиксировать нужную для работы настройку.



ТЯГОВЫЙ БРУС

Тяговый брус трактора с максимально допустимой вертикальной нагрузкой 2 722 кг и пальцем 51 мм (CAT IV) обеспечивает наиболее эффективную работу с прицепными орудиями. Благодаря точке крепления бруса близко к центру тяжести трактора нагрузка на оси и мосты распределяется оптимально – 50/50. Это позволяет добиться существенной экономии топлива.



ТРЕХТОЧЕЧНОЕ ЗАДНЕЕ НАВЕСНОЕ УСТРОЙСТВО (С ФУНКЦИЕЙ EHR)

Задняя «трехточка» по желанию ставится на трактор при его производстве или силами дилера Ростсельмаш.

Это электрогидравлическая система, оснащенная функцией автоматического контроля положения (EHR), которая необходима для поддержания постоянной глубины работы навесного оборудования.

Навеска предназначена для сцепления с орудиями IVN (по умолчанию) и III категорий. Грузоподъемность на удалении 610 мм от оси подвеса нижних тяг составляет 5 897 кг.



РАМКА ДЛЯ БЫСТРОЙ СЦЕПКИ (ОПЦИЯ)

Оptionальная рамка быстрой сцепки Quick Hitch значительно упрощает навеску и снятие навесного оборудования. Используя эту навеску, оператор может дать задний ход, разместить крюки навески под навесным оборудованием, поднять навеску, присоединить навесное оборудование, не выходя из кабины трактора.



ПУЛЬТ УПРАВЛЕНИЯ ТРЕХТОЧЕЧНОЙ ЗАДНЕЙ НАВЕСКИ:

- 1 ручной режим подъема/опускания
- 2 фиксация положения навески (значение «0» – плавающее положение)
- 3 скорость опускания навески
- 4 автоматический режим подъема/опускания



Система автоматического поддержания скорости

Система автоматического поддержания скорости поддерживает частоту вращения двигателя на установленном значении оборотов. Эта функция позволяет работать на оптимальных оборотах двигателя, вне зависимости от положения рычага управления дроссельной заслонкой.

Управление режимом стабилизации скорости осуществляется двумя переключателями. Кнопка «CRUISE/OFF» 5 включает и выключает режим стабилизации оборотов двигателя. Кнопка «+/- (SET)» 6 предназначена для настройки оборотов двигателя.



GPS/ГЛОНАСС АВТОПИЛОТ (ОПЦИЯ)

На тракторы RSM опционально устанавливается система автоматического вождения по сигналу GPS/ГЛОНАСС. «Автопилот» на 10% увеличивает производительность трактора за счет минимизации пропусков и перекрытий при обработке почвы, а также исключается «загущение» посевов при работе на посевных комплексах.

Трактор совместим с установкой как электрического подруливающего устройства, так и более точного руления при помощи гидравлического клапана.

КАБИНА – КОМФОРТ И УДОБСТВО



На боковой стойке кабины предусмотрено место для крепления GPS-приемника, монитора посевного комплекса и других систем, управляющих прицепным оборудованием.

Для максимального удобства управления **рулевая колонка** регулируется по высоте и углу наклона.

Вы по достоинству оцените удобство и комфорт кабины тракторов RSM серии 2000. Дверь открывается вправо, создавая большее пространство на площадке кабины, что удобно при проведении работ по обслуживанию. На лестнице и площадке расположены удобные перила. Максимальный комфорт управления мощной техникой создан для того, чтобы облегчить труд оператора. Все технические решения просты и интуитивно понятны при использовании. Улучшенная шумоизоляция, эргономика, отличный панорамный обзор создают идеальные условия для высокопроизводительной работы.



Воздушный поток из кондиционера или печки регулируется одиннадцатью дефлекторами, расположенными сверху и снизу кабины, что позволяет эффективно регулировать температуру в кабине.

Кресло имеет пневматическую подвеску. Центральное расположение обеспечивает обзор на 360 градусов для контроля над работой широкозахватной техники.

Датчики, панель приборов и переключатели легко читаются за счет четкой маркировки, имеют удобное расположение и находятся в зоне прямой видимости оператора. Это дает возможность оперативно изменять регулировки, не отрывая взгляда от поля.

Удобное кресло оператора полностью регулируется пневматической подвеской, имеет 8 положений, хорошую поддержку поясничного отдела, регулировку степени амортизации, регулируемые подлокотники.

ТЕХНИЧЕСКОЕ ОБСЛУЖИВАНИЕ

Обычно на техническое обслуживание не хватает времени, и в период полевых работ дорога каждая минута. Поэтому тракторы Ростсельмаш спроектированы для простого и удобного обслуживания.

Регулярное техническое обслуживание продлевает срок службы трактора, сокращает простои техники и стоимость владения. Многие технические решения созданы для комфортного техобслуживания. Даже боковые щитки поднимаются вверх, открывая легкий доступ к точкам контроля и смазки.

Смотровые глазки позволяют быстро проверить уровень рабочих жидкостей.



Поднявшись по удобным ступенькам лестницы, можно легко осмотреть компоненты двигателя и заливную горловину радиатора. Все механизмы расположены в прямой зоне видимости оператора, что заметно упрощает работу.



Аккумуляторы, расположенные с правой стороны трактора, защищены металлической крышкой. Установленный газовый упор поднимает и удерживает крышку для легкого доступа и обслуживания аккумуляторов.



Передняя решетка радиаторов легко открывается наружу, подобно створке окна, для удобной очистки, заправки, контроля радиаторов двигателя, трансмиссии, кондиционера, охладителя топлива. Все создано для удобства в работе и экономии времени оператора.



Специальные визеры позволяют быстро проверить уровень масла в гидравлической системе, дифференциале и трансмиссии, что гарантирует своевременное обслуживание и эффективную работу данных систем.



Воздушный фильтр двигателя удобно расположен для периодического обслуживания, своевременность которого позволяет предотвратить быстрый износ двигателя в тяжелых условиях работы.



Электронная панель, удобно расположенная в кабине за сиденьем оператора, имеет четкое обозначение предохранителей, что позволяет производить обслуживание во время работы трактора, не отвлекая оператора от работы.

Технические характеристики

	2375	2400
Двигатель		
Тип двигателя	Cummins QSM11	
Рабочий объем, л/ к-во цилиндров/ к-во клапанов	10,8/6/24	
Номинальная мощность, л.с.	380	405
Максимальная мощность, л.с.	405	433
Максимальный крутящий момент при 1 400 об/мин, Нм	1 898	1 898
Топливный бак (общая вместимость), л	927	
Топливный бак (эксплуатационная вместимость), л	871	
Трансмиссия		
Механическая трансмиссия	Quadshift 12x4, 35 км/ч	
Мосты		
Блокировка дифференциала	● передний и задний мост	
Тормоза	гидравлические с сухими суппортами	
Гидравлическая система		
Тип	Closed Center Load Sensing System (с закрытым центром, управляемая реакцией нагрузки)	
Производительность стандартной системы	170 л/мин	
Производительность опциональной системы	220 л/мин	
Секционные распределители с механическим управлением	4 пары гидромуфт 1/2" (режимы – подъем, опускание, нейтральное и плавающее положение; регулируемый расход до 104 л/мин на контур)	
2 муфты 1 дюйм и муфта 3/8 дюйма линии обратного слива без давления (для пневмат. сеялок)	●	
Максимальное давление в системе	200–210 бар (2 900–3 000 PSI)	
Пневматическая система		
Компрессор и тормоза прицепа	●	
Внешнее освещение		
Спереди	2 транспортные фары + 4 фары LED на капоте + 2 фары LED на крыльях + 4 фары LED на кабине	
Сзади	4 фары LED на крыльях + 2 фары LED на кабине	

Электрическая система		
Генератор	12В, 130А	
Аккумуляторы	3 шт, 12В, 950 CCA	
Тяговый брус и навесное устройство		
Вертикальная нагрузка, кг	2 722	
при установленном усиленном тяговом брус, кг	4 082	
Диаметр пальца, мм	51 (2")	
Заднее навесное устройство, грузоподъемность на 610 мм от оси подвеса	CAT IVN/III кг с рамкой для быстрой сцепки, 5 900 кг	
ВОМ	○ 1 000 об/мин; вала 44,5 мм; 20 шлицев	
Кабина		
Платформа агроменеджмента Агротроник	●	
Объем, куб. м	2,8	
Площадь остекления, кв. м	5	
Колеса и шины		
Доступные опции сдвоенных передних и задних колес	520/85R42, 710/70R38	
Размеры	с шинами 520/85R42	с шинами 710/70R38
Длина, мм (с передним грузом)	7 340	
Высота, мм (по выхлопной трубе)	3 700	3 721
Ширина по колесам на одинарных шинах, мм	2 348	2 655
Ширина на одинарных шинах, мм	2 640	2 655
Ширина на сдвоенных шинах, мм	3 814	4 635
Колесная база – длина, мм	3 380	
Колесная база – ширина, мм	1 829 (3 275 на спарке)	1 917 (3 925 на спарке)
Верхняя часть сцепного устройства (тягового бруса), мм	481	502
Стандартный диаметр поворота, м (38°)	9,73	
Минимальный диаметр поворота, м (42°)	8,69	
Вес		
Максимальный эксплуатационный вес трактора, кг	17 900	

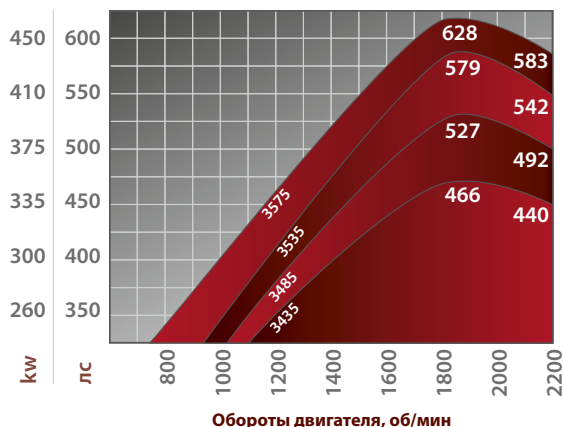
RSM 3435/3485/3535/3575

ЭФФЕКТИВНОСТЬ В ЛЮБЫХ УСЛОВИЯХ



МОШНЫЕ ДВИГАТЕЛИ CUMMINS®

В серии полноприводных тракторов RSM 3000 (440, 492, 542, 583 л. с.) использован мощный 6-цилиндровый двигатель QSX15 от Cummins с рабочим объемом двигателя 15 л. При разработке полноприводных тракторов были выбраны двигатели Cummins QSX, чтобы оптимизировать мощность, крутящий момент, частоту оборотов двигателя в соответствии с текущими нагрузками на поле. Турбонаддув и охлаждение наддувочного воздуха обеспечивают максимально чистое и полное сгорание топлива. Система впрыска с насос-форсунками и электронным блоком управления позволяет быстро реагировать на изменения условий нагрузки и положения дросселя. Электронный модуль управления с функцией программирования позволяет определить наиболее экономичные и оптимальные параметры работы двигателя при выполнении обработки почвы или посева.



РАМА, МОСТЫ, ТЯГОВЫЙ БРУС

Рама сварена из листов высококачественной стали для обеспечения прочности конструкции при сверхтяжелых нагрузках. Для увеличения долговечности и надежности главный подшипник, используемый в точке сочленения рам, имеет максимально возможный размер. Соединение обеспечивается мощным шарнирным пальцем диаметром 80 мм для сохранения прочности и надежности при любых нагрузках. Редукторы с планетарными пере-



дачами передают всю возможную мощность через большую прецизионную шестерню. Ступицы планетарного механизма

подвешены на подшипниках большого диаметра, прикрепленных прямо к балке моста. Вся нагрузка приходится на балку моста, а не на приводные компоненты. Тяговый брус трактора с максимально допустимой вертикальной нагрузкой 4 082 кг и пальцем 51 мм (CAT IV) обеспечивает наиболее эффективную работу с прицепными орудиями. Благодаря точке крепления бруса близко к центру тяжести трактора нагрузка на оси и мосты распределяется оптимально – 50/50, что позволяет добиться существенной экономии топлива.



АВТОМАТИЧЕСКАЯ ТРАНСМИССИЯ POWERSHIFT®

Для всех моделей 3000 серии в базе устанавливается автоматическая высоконадежная трансмиссия TA22. Трансмиссия имеет 16 передач для движения вперед и 4 передачи для движения назад. Переключение передач осуществляется без разрыва потока крутящего момента.

КАБИНА – КОМФОРТ И УДОБСТВО

Кабина тракторов 3000-й серии соответствует самым высоким требованиям. Ступеньки лестницы, поручни и перила функциональны и удобны. Широкая двухместная кабина предоставляет панорамный обзор в 360 градусов. Рулевая колонка настраивается по наклону и вылету. Микроклимат в кабине меняется большими рукоятками регулировки температурного режима и кондиционирования воздуха. Стандартная комплектация кабины Deluxe создает максимально удобные условия для работы в кабине.



ПОДЛОКОТНИК С ИНТЕГРИРОВАННОЙ ПАНЕЛЬЮ УПРАВЛЕНИЯ

Переключение передач, выбор режимов работы коробки передач, управление двумя секциями гидрораспределителя, управление навеской осуществляется при помощи джойстика.

Настройка потока каждой секции производится с экрана монитора. Сенсорный цветной дисплей высокой четкости легко читается и показывает оператору всю необходимую информацию о работе систем трактора.

На подлокотник также вынесены кнопки круиз-контроля, активации автоматического режима коробки передач, включения/выключения блокировки дифференциалов, подъема/опускания трехточечной навески (опция), включения ВОМ (опция).



ГИДРАВЛИЧЕСКАЯ СИСТЕМА HYDRAFLOW

Гидравлическая система HydraFlow®, управляемая реакцией на нагрузку (Closed Center Load Sensing Hydraulic System), обеспечивает продуктивную работу навесного и прицепного оборудования, создавая необходимое давление. При отсутствии нагрузки система работает в экономичном режиме низкого давления, создавая резерв для передачи всей мощности. Производительность стандартной гидравлической системы – 208 л/мин. В качестве опциональной доступна гидравлическая система увеличенной производительности – 303 л/мин. Комплект соединительных муфт 3/4 дюйма и муфта обратного слива без давления являются базовым оснащением, что необходимо для подключения большинства пневматических посевных комплексов.



Клавиши управления гидрораспределителями расположены на консоли подлокотника и совпадают по цветам с соединительными муфтами.

ТЕХНИЧЕСКОЕ ОБСЛУЖИВАНИЕ

Передние решетки радиатора открываются наружу для удобной очистки, осмотра радиатора и системы охлаждения.



Доступ к **воздушному фильтру** осуществляется непосредственно с земли.



Технические характеристики

	3435	3485	3535	3575
Двигатель				
Модель двигателя	Cummins QSX15			
Тип двигателя	6-цилиндровый дизельный двигатель с турбонаддувом и промежуточным охлаждением наддувочного воздуха			
Рабочий объем	15 л			
Мощность двигателя	440 л. с. (324 кВт)	492 л. с. (362 кВт)	542 л. с. (399 кВт)	583 л. с. (429 кВт)
Дополнительный запас мощности	7% при 1 800 об/мин		8% при 1 800 об/мин	
Максимальная пиковая мощность двигателя	466 л. с. (343 кВт)	527 л. с. (388 кВт)	579 л. с. (426 кВт)	628 л. с. (462 кВт)
Запас крутящего момента	35% при 1 400 об/мин			30% при 1 400 об/мин
Номинальный крутящий момент (2100 об/мин)	1 475 Нм	1 645 Нм	1 814 Нм	1 950 Нм
Максимальный крутящий момент (1400 об/мин)	1 992 Нм	2 219 Нм	2 449 Нм	2 542 Нм
Топливная система				
Емкость топливных баков	1 325 л			
Топливный фильтр	установлен на двигателе в комплекте с сепаратором воды			
Трансмиссия				
Трансмиссия Powershift	автоматическая трансмиссия Caterpillar 16x4, электрогидравлическая, синхронизированная, с охлаждением в масляной ванне, мультидисковое сцепление			
Максимальная скорость	40 км/ч			
Радар скорости	●			
Мосты				
Внешние планетарные передачи	усиленные			
Блокировка переднего и заднего дифференциалов	●			
Тормоза	сдвоенные дисковые тормоза с сухими суппортами			
Гидравлический тормоз прицепа	○			
Гидравлическое оборудование				
Тип	Closed Center Load Sensing System (система с закрытым центром, управляемая нагрузкой)			
Производительность стандартная	208 л/мин			
Производительность с системой High Flow	303 л/мин			
Управление гидравликой:				
Электрогидравлические секционные распределители	4 пары гидромуфт 1/2" (режимы – подъем, опускание, нейтральное, плавающее положение, постоянный поток, программируемый по времени; регулируемый расход до 114 л/мин на контур)			
2 муфты 1 дюйм и муфта 3/8 дюйма линии обратного слива без давления (для пневмат. сеялок)	●			
6 пар гидромуфт 1/2"	○			
Максимальное давление в системе	197 бар (2 900 PSI)			
Электрическая система				
Генератор	генератор переменного тока 12В, 160 А		180 А	
Аккумуляторы	три 12 В необслуживаемых аккумулятора, 950 ССА (950А – максимальный пусковой ток при холодном запуске двигателя)			
Освещение	4 фары над радиаторной решеткой, 2 передние рабочие фары на щитках, 4 задние рабочие фары на щитках, 4 рабочие фары, установленные на крыше кабины			
Трехточечная навеска				
Заднее навесное устройство, грузоподъемность (опция)	CAT IV, 6 800 кг на удалении 610 мм от оси подвеса			
Кабина				
	двухместная кабина повышенной комфортности Deluxe (включает полуактивное сиденье оператора, сиденье для инструктора, электропривод зеркал заднего вида, трубу для крепления мониторов, охлаждаемый ящик, аудиоподготовку, заднюю солнцезащитную шторку)			
Платформа агроменеджмента				
	PCM Агротроник			
GPS/ГЛОНАСС Автопилот				
	○			
Тяговый брус маятникового типа / ВОМ				
	●/○			
Вертикальная нагрузка	4 082 кг			
при установленном усиленном тяговом брус	5 443 кг			
Сцепной палец	51 мм (2") с автоматической сцепкой		70 мм (2,75") (51 мм (2") - ○)	
Вал отбора мощности (опция)	диаметр выходного вала 44,5 мм, 20 шлицев, 1 000 об/мин			
Колеса и шины				
Доступные опции сдвоенных передних и задних колес	710/70R42		800/70R38	
Размеры				
	с шинами 710/70R42		с шинами 800/70R38	
Длина (без передних грузов), мм	7 606		8 171	
Длина (с передними грузами), мм	8 171		8 171	
Высота, мм (по кабине)	3 980		3 968	
Ширина по колесам на одинарных шинах, мм	3 180		3 230	
Ширина на одинарных шинах, мм	3 277		3 277	
Ширина на сдвоенных шинах, мм	4 720		5 118	
Колесная база – длина, мм	3 900		3 900	
Колесная база – ширина, мм	2 166 (4 004 – на спарке)		2 240 (4 240 – на спарке)	
Минимальный диаметр поворота, м	9,9			
Вес				
Базовый вес трактора (без колес и грузов), кг	15 063			
Максимальный эксплуатационный вес трактора, кг	19 790	22 070	24 340	26 140

● серийно ○ опция

RSM 3485 DT/3535 DT/3575 DT



МОЩНЫЕ ДВИГАТЕЛИ CUMMINS®

На тракторах установлен специально разработанный для сельскохозяйственных машин, адаптированный для работы в тяжелых условиях и неоднократно проверенный временем двигатель Cummins QSX 15 объемом 15 л. Данный двигатель имеет высокие показатели мощности с наименьшим расходом топлива, что позволяет уверенно экономить до 10% ГСМ в зависимости от выполняемой операции.



ТОПЛИВНЫЕ БАКИ

Новому трактору нет равных по сменной производительности, объем двух топливных баков 1 540 л, заправочные горловины находятся с обеих сторон трактора, благодаря этому новые тракторы серии 3000 DT могут проводить в поле еще больше времени и способны обрабатывать до 400 га на одной заправке топливом.



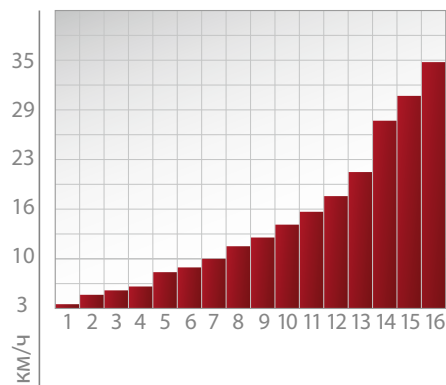
МОСТЫ

Для передачи высокого крутящего момента с наименьшими потерями к гусеничным движителям на тракторах серии 3000 DT используется проверенная временем внешняя бортовая передача, не один раз зарекомендовавшая себя как одно из лучших технических решений в сельхозмашиностроении.



СОЧЛЕНЕНИЕ ПОЛУРАМ

Прочное соединение обеспечивается мощными шарнирными пальцами диаметром 60 и 80 мм. Столь простая, но технически грамотная конструкция создана для работы при любых нагрузках, тем более что универсальность и мощность тракторов позволяют выполнять самые тяжелые сельскохозяйственные работы. За счет шарнирного соединения улучшается проходимость трактора на трудных и неровных участках поля по сравнению с тракторами на двух гусеницах.



АВТОМАТИЧЕСКАЯ ТРАНСМИССИЯ POWERSHIFT®

Идеальную рабочую скорость, необходимую для выполнения поставленной задачи, обеспечивает автоматическая трансмиссия CAT TA 22 с 16 передачами вперед и 4 назад. Переключение передач осуществляется одним рычагом без использования педали сцепления.

Автоматическая трансмиссия Power Shift поддерживает следующие режимы:

- переключение передач под нагрузкой без разрыва потока мощности;
- автоматическое переключение передач;
- программируемое переключение.

ГУСЕНИЧНЫЙ ДВИЖИТЕЛЬ

Эта машина уплотняет почву в 3 раза меньше (по сравнению с трактором на одинарных шинах). Ширина орудия может быть больше на 15–20%. 3000 DT экономичен и бережно относится к почве. Система привода гусениц является одним из самых передовых шасси в отрасли. В тракторах серии 3000 DT используются системы, снижающие износ гусеничного хода за счет уменьшения трения и нагревания. Ведущая звездочка большого диаметра обеспечива-



ет угол зацепления 81° , а широкие зацепы на гусенице 22 см исключают вероятность пробуксовки, что позволяет увеличить срок службы гусеницы и снизить расход топлива. За счет конструкции тандемной рамы опорных роликов с двумя степенями свободы мы добились оптимального распределения веса, снижения вибрации и увеличения комфорта оператора. Преодоление мелких неровностей станет практически незаметным.

ГИДРАВЛИЧЕСКАЯ СИСТЕМА HYDRAFLOW

Гидравлическая система HydraFlow®, управляемая реакцией нагрузки (Closed Center Load Sensing Hydraulic System), обеспечивает продуктивную работу навесного и прицепного оборудования, создавая необходимое давление. При отсутствии нагрузки система работает в экономичном режиме низкого давления, создавая резерв для передачи всей мощности. Производительность стандартной гидравлической системы – 303 л/мин. В качестве опциональной доступна гидравлическая система производительностью 208 л/мин. 4 соединительные муфты 1 дюйм, муфта обратного слива без давления, комплект Power Beyond являются базовым оснащением, что необходимо для подключения большинства пневматических посевных комплексов.



ТЯГОВЫЙ БРУС

Точка крепления тягового бруса находится непосредственно за местом соединения сочлененных рам трактора. Тягово-сцепное устройство маятникового типа с пальцем диаметром в 51 мм предназначено для агрегатирования широкозахватных прицепных орудий. Высота сцепного устройства – величина постоянная. В горизонтальной плоскости сцепное устройство имеет пять фиксируемых положений.

КАБИНА – КОМФОРТ И УДОБСТВО

Теперь оператор сможет проводить больше времени в поле благодаря новой улучшенной кабине, которая обеспечивает прекрасный панорамный обзор на 360 градусов, площадь остекления – 6,9 кв. м. Совершенно новая панель управления, интегрированная в правый подлокотник, позволяет осуществлять контроль над всеми функциями трактора. Клавиши имеют обозначения в виде легко читаемых пиктограмм и простые алгоритмы работы, не требующие дополнительного обучения оператора. Полуавтоматическая пневматическая подвеска сиденья оператора с 11 регулировками позволяет выбрать оптимально комфортный режим работы.

СЕРВИСНОЕ ОБСЛУЖИВАНИЕ

Обычно на техническое обслуживание не хватает времени, а в период полевых работ дорога каждая минута. Регулярное техническое обслуживание продлевает срок службы трактора, сокращает простои техники и стоимость владения. Многие технические решения созданы для комфортного техобслуживания. Смотровые глазки позволяют быстро проверить уровень рабочих жидкостей. Передняя решетка легко открывается наружу, обеспечивая легкий доступ для удобной очистки, заправки, контроля радиаторов двигателя, трансмиссии, кондиционера, охладителя топлива. Все это сделано для удобства в работе и экономии времени оператора.



Технические характеристики

	3485 DT	3535 DT	3575 DT
Двигатель			
Модель двигателя	Cummins QSX15		
Тип двигателя	6-цилиндровый дизельный двигатель с турбонаддувом и промежуточным охлаждением наддувочного воздуха		
Рабочий объем	15 л		
Мощность двигателя	492 л. с. (362 кВт)	542 л. с. (399 кВт)	583 л. с. (429 кВт)
Дополнительный запас мощности	7% при 1 800 об/мин		
Максимальная пиковая мощность двигателя	527 л. с. (388 кВт)	579 л. с. (426 кВт)	628 л. с. (462 кВт)
Запас крутящего момента	35% при 1 400 об/мин		
Номинальный крутящий момент (2100 об/мин)	1 645 Нм	1 814 Нм	1 950 Нм
Максимальный крутящий момент (1400 об/мин)	2 219 Нм	2 449 Нм	2 542 Нм
Топливная система			
Емкость топливных баков	1 540 л		
Топливный фильтр	●		
Трансмиссия			
Трансмиссия Powershift	автоматическая трансмиссия CAT TA22 16x4, электрогидравлическая, синхронизированная, с охлаждением в масляной ванне, мультидисковое сцепление		
Максимальная скорость	35 км/ч		
Радар скорости	●		
Мосты			
Внешние планетарные передачи	усиленные		
Блокировка переднего и заднего дифференциалов	●		
Тормоза	сдвоенные дисковые тормоза с сухими суппортами		
Гидравлический тормоз прицепа	○		
Гидравлическое оборудование			
Тип	Closed Center Load Sensing System (система с закрытым центром, управляемая по нагрузке)		
Производительность	● – 303 л/мин ○ – 208 л/мин		
Электрогидравлические секционные распределители (режимы – подъем, опускание, нейтральное, плавающее положение, постоянный поток, программируемый по времени; регулируемый расход до 130 л/мин на секцию)	● – 6 пар гидромуфт 1/2 дюйма ○ – 4 пары гидромуфт 1/2 дюйма		
4 муфты 1 дюйм с 2 муфтами 1/2 дюйма линии обратного слива без давления (для пневматических сеялок)	●		
Комплект Power Beyond (муфты линии подачи, линии слива и линия управления подачей насоса LS)	●		
Максимальное давление в системе	197 бар (2 900 PSI)		
Электрическая система			
Генератор	генератор переменного тока 12В, 160 А		
Аккумуляторы	четыре 12 В необслуживаемых аккумулятора, 950 ССА (950А – максимальный пусковой ток при холодном запуске двигателя)		
Освещение	Спереди – 4 рабочие фары LED над капотом, 2 транспортные фары на бруссе, 2 передние рабочие фары LED на крыльях, 4 рабочие фары LED на кабине; Сзади – 4 рабочие фары LED на крыльях, 4 рабочие фары LED на кабине		
Трехточечная навеска			
Заднее навесное устройство, грузоподъемность	○ – CAT IV, 6 800 кг на удалении 610 мм от оси подвеса		
Кабина			
Оснащение	двухместная кабина повышенной комфортности (включает полуактивное сиденье оператора на пневмоподвеске, сиденье для инструктора, электропривод зеркал заднего вида, трубу для крепления мониторов, охлаждаемый ящик, аудиоподготовку, переднюю и заднюю солнцезащитные шторки, многофункциональный подлокотник с джойстиком, цветной сенсорный монитор 8,7")		
Объем кабины, м ³	3,6		
Площадь остекления кабины, м ²	6,9		
Платформа агроменеджмента Агротроник	●		
GPS/ГЛОНАСС Автопилот	●		
Тяговый брус маятникового типа			
Вертикальная нагрузка	4 082 кг		
при установленном усиленном тяговом бруссе	5 443 кг		
Сцепной палец	51 мм (2") с автоматической сцепкой	70 мм (2,75") (51 мм (2") – ○)	
ВОМ			
Вал отбора мощности	диаметр выходного вала 44,5 мм, 20 шлицев, 1 000 об/мин		
Гусеницы			
Ширина гусеничных лент, дюйм (мм)	● – 30 (762); ○ – 36 (914)		
Площадь контакта на гусеницах 762 мм, м ²	5,5		
Площадь контакта на гусеницах 914 мм, м ²	6,6		
Размеры			
Длина (без передних грузов), мм	7930		
Высота, мм (по кабине/по выхлопной трубе)	4 000/4000		
Ширина на гусеницах 762 мм, мм	3700		
Колесная база – длина, мм	3 900		
Колея, мм	2 480		
Минимальный диаметр поворота (от средней точки переднего моста), м	11,5		
Вес			
Максимальный эксплуатационный вес трактора, кг	30 450		

● – серийно, ○ – опция

ЗЕРНОУБОРОЧНЫЕ КОМБАЙНЫ

NOVA 320/340

КОМПАКТНЫЙ И УНИВЕРСАЛЬНЫЙ

NOVA – отличное соотношение производительности, доступной стоимости и низких затрат на эксплуатацию. Идеальное решение для фермеров и небольших хозяйств. Компактность и маневренность делают этот комбайн незаменимым для эффективной работы на небольших, сложноконтурных полях. Современный дизайн и рациональная компоновка элементов комбайна обеспечивают требуемую производительность и устанавливают выверенный баланс цены и качества.



УНИВЕРСАЛЬНАЯ ЖАТКА POWER STREAM

Для комбайна NOVA была разработана облегченная серия зерновых жаток POWER STREAM. Благодаря этому предлагается 4 варианта жаток от 4 м до 7 м. Несмотря на сниженную массу, жатки обладают всеми преимуществами жаток серии POWER STREAM: планетарный привод режущего аппарата, высококачественные ножи, гидравлический привод мотвила с функцией синхронизации со скоростью движения комбайна. Таким образом, обеспечивается качественный срез, низкие потери и равномерная подача массы в любых условиях. Опционально доступны: единый гидравлический разъем, ветровой щит для исключения перебрасывания длинносоломистой массы и камнеуловительный брус.



УЛУЧШЕННЫЙ ОБЗОР С НОВОЙ НАКЛОННОЙ КАМЕРОЙ

Транспортерная наклонная камера обеспечивает быстрое и равномерное передвижение массы к молотильному барабану. Для инспекции её состояния и удобства обслуживания имеются специальные лючки. Камнеуловитель перед молотильным барабаном исключает попадание камней в зону обмолота. Функция реверса поможет в сложных условиях работы.

Копирование рельефа осуществляется как в продольном, так и поперечном направлении за счет уравнивающих пружин.



УНИКАЛЬНОЕ МОЛОТИЛЬНО-СЕПАРИРУЮЩЕЕ УСТРОЙСТВО

Классическая однобарабанная молотилка с молотильным барабаном диаметром 600 мм очень бережно осуществляет обмолот (вплоть до тонкослойного!) и при этом имеет достаточно простую конструкцию. Уникальная схема двухсекционной деки в купе с большим охватом дает недостижимые для других комбайнов данного класса 0,93 кв. м площади подбарабана и в конечном итоге формирует высокую производительность машины.

МОЩНОСТИ МНОГО НЕ БЫВАЕТ

Комбайны NOVA 320 и 340 оснащены двумя разными двигателями: 167 и 180 л. с. соответственно.



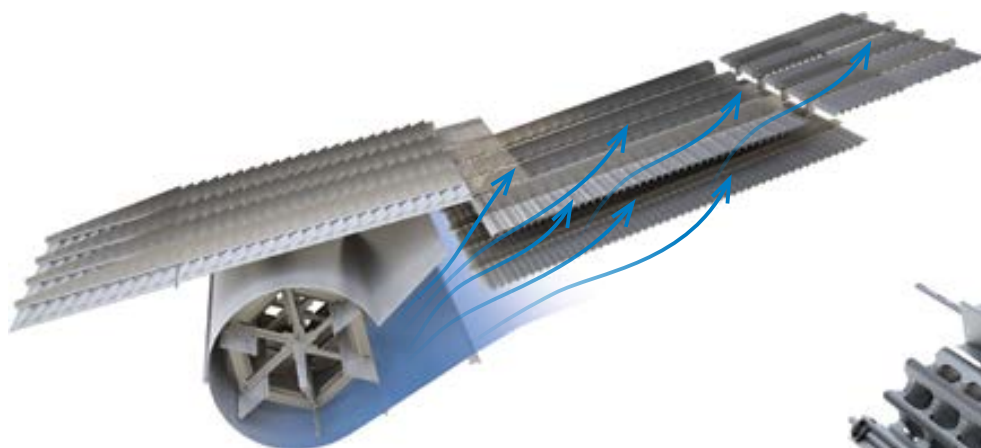
Для NOVA 320 используется рядный 6-ц двигатель Cummins (модель 6BTA, 123 кВт, рабочий объем 5,9 л, Stage II). Простая конструкция с механической регулировкой подачи топлива не требовательна к качеству дизельного топлива, допускает высокое содержание серы в топливе и имеет высокую ремонтпригодность.



Для NOVA 340 используется рядный 4-ц двигатель ЯМЗ (модель 53 425, 132 кВт, рабочий объем 4,43 л, Stage IIIa). Благодаря топливной системе Common Rail с электронным управлением подачей топлива обеспечивается высокое давление впрыска до 180 МПа. Таким образом, снижается расход топлива (до 10%) и увеличивается удельная мощность. Показатели экономичности отображаются в информационной системе Adviser. В общем, достигается расход топлива менее 2 кг на 1 тонну намолоченного зерна в нормальных условиях уборки.

ВМЕСТИТЕЛЬНЫЙ БУНКЕР 4 900 Л

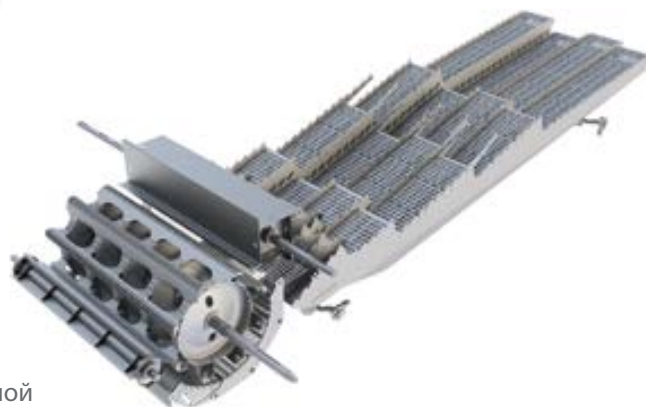
Объем бункера комбайна является наиболее оптимальным для данного класса машин. Высокоскоростное выгрузное устройство позволяет осуществить выгрузку не более чем за 2 минуты. С помощью настраиваемых жалюзи внутри бункера регулируется скорость выгрузки в зависимости от типа и влажности убираемых культур. Наклон стенок бункера подобран таким образом, чтобы снизить вероятность зависания даже при выгрузке влажного зерна. Контроль качества зерна легко осуществляется с помощью пробоотборника, находящегося на площадке входа в кабину. Высота выгрузки составляет 4 м, что позволяет выгружать зерно в любые транспортные средства. Вынос выгрузного шнека гидравлический, активируется из кабины. Выгрузка является автономной, т.е. привод молотилки можно отключить, снизив таким образом расход топлива.



ЭФФЕКТИВНАЯ СИСТЕМА ОЧИСТКИ

Для очистки вороха применяется двухрешетная система очистки. Большая высота перепада и пальцевая решетка на подготовительной доске значительно улучшают процесс очистки. Общая площадь решет составляет 3,59 кв. м, что является одним из лучших показателей в этом классе комбайнов. В системе очистки используется шестилопастной вентилятор, частота вращения которого легко регулируется из кабины и отображается на панели управления.

При работе на склонах для снижения потерь опционально возможно установить высокие делители на верхнее решето. Опыт показывает, что потери снижаются более чем на 1% и эффект тем выше, чем больше отклонение от горизонта.



ПРОИЗВОДИТЕЛЬНЫЙ СОЛОМОТРАС С БОЛЬШОЙ ПЛОЩАДЬЮ СЕПАРАЦИИ

Эффективный 4-клавишный соломотряс и оптимальная длина клавиш позаботятся о том, чтобы сепарация была тщательной, до последнего зернышка. Амплитуда колебаний клавиш подобрана таким образом, чтобы обеспечить максимальную степень сепарации зерна из вороха.

КАБИНА COMFORT CAB С ИНФОРМАЦИОННОЙ СИСТЕМОЙ ADVISER II

Комбайны NOVA оснащаются двухместной кабиной Comfort Cab. Традиционно в базовой комплектации есть кондиционер, отопитель, холодильная камера, аудиоподготовка. Вы будете рады комфорту, который действительно позволяет работать эффективно, с меньшим напряжением и усталостью до конца смены. Информационно-голосовая система Adviser непрерывно следит за процессом обмолота и работой механизмов комбайна, позволяя контролировать стабильность техпроцесса и предотвращать поломки агрегатов.



УНИВЕРСАЛЬНАЯ ОБРАБОТКА СОЛОМЫ

Классическая система обмолота и сепарации NOVA практически не повреждает солому. В зависимости от предполагаемого использования солому можно измельчить и разбросать или уложить в валок. Отключение привода измельчающего барабана осуществляется в считанные секунды. Для работы с грубостебельными культурами предлагается устройство понижения скорости вращения до 1700 об/мин.

Для хозяйств, заготавливающих солому в больших количествах, имеется возможность заказа версии комбайна с копнителем емкостью 9 куб. м. Копнитель позволяет собирать солому в копны, автоматически выгружая их на ходу.

Самый бюджетный вариант для хозяйств, собирающих всю незерновую часть урожая, – это заказ исполнения комбайна с капотом без измельчителя. Таким образом, вся солома с клавиш и солома с решетки формируют единый валок для последующего сбора в тюки, рулоны или тележки.

УДОБНОЕ ОБСЛУЖИВАНИЕ

Все обслуживаемые узлы и точки смазки сгруппированы и расположены в прямом доступе, за счет этого ежедневное техобслуживание потребует не более 10 минут. Боковые панели открываются на большой угол и не мешают в процессе проведения работ по сервису. Воздушный компрессор с ресивером 110 л (входит в базовую комплектацию комбайна с полным приводом) экономит немало времени на ежедневном обслуживании и особенно помогает в полевых условиях при отсутствии поблизости машины технической поддержки.

НОВЫЕ ВОЗМОЖНОСТИ

Для работы с неровным рельефом (к примеру арычной системой земледелия), преодоления съездов или борозд требуется высокий дорожный просвет. Именно комбайн NOVA с 50 см дорожного просвета является идеальным для таких условий.

В условиях повышенной влажности подойдет комплектация с полным приводом. Для снижения давления на грунт возможна установка шин большего типоразмера. Компактная база комбайна обеспечивает высокую маневренность на небольших полях. Большой типоразмер адаптеров и приспособлений позволит получить максимальную эффективность эксплуатации.



Технические характеристики

	NOVA 320	NOVA 340
Адаптеры		
Жатка POWER STREAM ¹ , 4,0/5,0/6,0/7,0 м		○
Привод режущего аппарата — планетарный редуктор		●
Скорость движения ножей, ход/мин	1 140	
Система синхронизации скорости мотвила со скоростью движения комбайна		○
Жатка низкого среза FLOAT STREAM 500 , 5 м		○
Жатка для уборки кукурузы ARGUS 570 , 3,5 м		○
Жатка для уборки подсолнечника FALCON 670 , 4,2 м		○
Жатка для уборки подсолнечника SUN STREAM 490 , 4,9 м		○
Подборщик SWA PICK 340 , 3,4 м		○
Стеблеподъемники		○
Транспортная тележка		○
Прицепное устройство для тележки		○
Наклонная камера		
Тип наклонной камеры		транспортная
Пружинная система копирования рельефа		●
Единый гидроразъем		○
Обмолот		
Тип молотильного аппарата		барабан с приемным ускоряющим битером
Диаметр барабана, мм	600	
Длина барабана, мм	1 185	
Угол охвата подбарабанья, град.	146	
Общая площадь подбарабанья, кв. м	0,93	
Частота вращения барабана (с понижающим приводом), об/мин	510-1 150 (300/400 – опция)	
Понижающий привод (цепная передача)		○
Регулировка подбарабанья (электроприводом из кабины)		●
Камнеуловитель		●
Сепарация		
Количество клавиш соломотряса, шт.	4	
Длина клавиш соломотряса, мм	3 600	
Площадь сепарации соломотряса, кв. м	4,34	
Очистка		
Тип системы очистки		2-решетчатая
Площадь решет общая, кв. м	3,59	

- серийно
- опция
- недоступно

¹ **POWER STREAM** – универсальная зерновая жатка с удлиненным столом, гидравлическим приводом мотвила, реверсом жатвенных частей с управлением из кабины, синхронизацией скорости мотвила и движения комбайна.

² **Comfort Cab** – поддресоренная, герметизированная, двухместная кабина с аудиоподготовкой, усиленной шумоизоляцией, оборудованная кондиционером, отопителем, охлаждающей камерой.

³ **Adviser II** – информационная система с ЖК-монитором, ситуационным кадрированием и голосовым оповещением.

Ростсельмаш оставляет за собой право улучшать отдельные характеристики товаров без предварительного уведомления пользователей

Частота вращения вентилятора, об/мин	350–1 200	
Принцип домолота	возврат на барабан	
Бункер		
Вместимость бункера, л	4 900	
Скорость выгрузки, л/с	50	
Длина выгрузного шнека, м	4,1	
Высота выгрузки, м	4,0	
Пробоотборник	●	
Датчик заполнения	●	
Обработка незерновой части урожая		
Частота вращения измельчающего барабана, об/мин	3 000 (1 700 – опция)	
Устройство понижения оборотов измельчающего барабана	○	
Количество ножей, шт.	44	
Валкоукладчик	●	
Копнитель 9 куб. м (исполнение комбайна)	–	○
Кабина		
Комплектация Comfort Cab ²	●	
Информационная система Adviser II ³	●	
Платформа агроменеджмента Агротроник	○	
Ходовая часть		
Трансмиссия	гидростатическая	
Количество передач	3	
Колесная база, мм	3 600	
Колея ведущих колес, мм	2 770	
Дорожный просвет, мм	500	
Радиус разворота, мм	7 500	
Тип шин ведущих колес	23,1-26 (Michelin VF750/65R26 - ○)	
Тип шин управляемых колес	18,4R24	
Полный привод (тип шин)	–	○ (28LR26 / 18,4R24)
Двигатель		
Производитель/марка	Cummins 6BTA (Stage II)	YaMZ / 534 (Stage IIIa)
Рабочий объем, л, число цилиндров, расположение	5,9 L6	4,43 L4
Мощность (2 200 об/мин), кВт/л.с.	123 / 167	132 / 180
Емкость топливного бака, л	300	
Система контроля расхода топлива	–	●
Воздушный компрессор	○	○
Габаритные размеры		
Длина/ширина/высота (без жатки в транспортном положении), мм	7 945/ 3 400 (3 460 – 4WD) / 3 963	

VECTOR 410

ЭТАЛОН В КЛАССЕ

VECTOR – самое эффективное решение для уборки полей с низкой и средней урожайностью. При сезонной наработке 500–800 га без пропашных, оптимальной стоимости владения, топливной экономичности этот комбайн является наиболее практичным выбором для фермерских хозяйств.

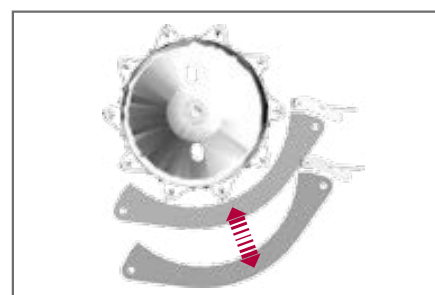
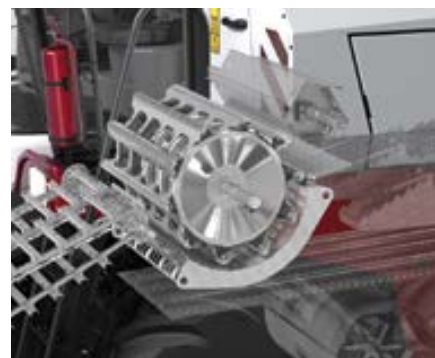


НОВАЯ НАКЛОННАЯ КАМЕРА

Наклонная камера на комбайнах VECTOR обеспечивает отличную подачу хлебной массы на молотильный барабан для достижения идеальных результатов. Увеличенная длина наклонной камеры дает возможность удобного обзора оператору при навеске жатки с тележки или процессе среза колосьев, а функция мощного гидрореверса с управлением из кабины – быстро справляться с любыми ситуациями. Новая конструкция позволяет без значительных затрат времени переходить на уборку кукурузы, а увеличенная грузоподъемность – работать даже с 8-рядковыми кукурузными адаптерами. Гидромеханическая система копирования рельефа почвы в продольном и поперечном направлениях поможет эффективно использовать всю длину жатки на неровных полях. Для улучшения подачи массы в наклонную камеру (тип АРН) в условиях специфичного (низкостебельного, изреженного) агрофона используется приемный бiter с пальчиковым механизмом.

УНИКАЛЬНОЕ МОЛОТИЛЬНО-СЕПАРИРУЮЩЕЕ УСТРОЙСТВО

Для VECTOR была создана современная, высококлассная однобарабанная система обмолота. Крепкая и надежная, с высокой пропускной способностью и бережной сепарацией, отвечающей самым высоким требованиям к качеству зерна. Оригинальная конструкция молотилки с одним большим молотильным барабаном (800 мм) позволила увеличить угол охвата подбарабannya до 130°, обеспечив значительную площадь сепарации (1,1 кв. м) и наиболее выгодную геометрию обмолота – протяженную и плавную. Этим достигается почти полная (95%) сепарация с исключительно низким повреждением зерна. Не каждая многобарабанная система показывает такие результаты!



УСТРОЙСТВО JAM CONTROL

Забивание, если оно все же произошло, можно быстро устранить с помощью Jam Control – устройства глубокого сброса деки, которое при нажатии на педаль сбрасывает деку на 80 мм. В отличие от комбайнов с системой реверса барабана эта операция занимает считанные секунды.



ВМЕСТИТЕЛЬНЫЙ БУНКЕР 6 000 Л

Не секрет, что на выгрузку тратится до 5% рабочего времени. С целью сокращения непроизводительного времени используется проверенная высокопроизводительная выгрузка с уникальным вибродном бункера для выгрузки в самых сложных условиях. Трансформируемая крыша бункера увеличивает полезный объем до 6 000 л. Два датчика наполнения сигнализируют о 75% и 100% наполнении бункера. Большое смотровое окно в бункер позволяет следить за наполнением и качеством зерна в бункере.

РОТОРНЫЙ ДОМОЛОТ

Роторный домолот мягко домолачивает оставшиеся колоски за счет меньшего количества ударов и трения, что особенно важно при уборке семенников трав. При работе на пропашных культурах обороты домолота снижаются специальной звездочкой, а для работы с зернобобовыми предусмотрена быстросъемная дека.



ЭФФЕКТИВНАЯ СИСТЕМА ОЧИСТКИ

Для очистки вороха применяется двухрешетная система очистки. Большая высота перепада и пальцевая решетка на подготовительной доске значительно улучшают процесс очистки. Общая площадь решет составляет 3,59 кв. м, что является одним из лучших показателей в этом классе комбайнов. В системе очистки используется шестилопастной вентилятор, частота вращения которого легко регулируется из кабины и отображается на панели управления. При работе на склонах для снижения потерь опционально возможно установить высокие делители на верхнее решето. Опыт показывает, что потери снижаются более чем на 1% и эффект тем выше, чем больше отклонение от горизонта.



ПРОИЗВОДИТЕЛЬНЫЙ СОЛОМОТРЯС С БОЛЬШОЙ ПЛОЩАДЬЮ СЕПАРАЦИИ

Соломистая масса, содержащая на выходе из молотильного барабана часть зерен, направляется отбойным битером на соломотряс. С выделением остаточного зерна 4-клавишный семикаскадный соломотряс VECTOR справляется без проблем.

КАБИНА COMFORT CAB С ИНФОРМАЦИОННОЙ СИСТЕМОЙ ADVISER II

Комбайны VECTOR оснащаются кабиной Comfort Cab. Находясь в ней, вы поймете, каким удобным может быть рабочее место. Оператор будет рад комфорту, который действительно помогает работать эффективно, с меньшим напряжением и усталостью. Информационно-голосовая система Adviser II непрерывно следит за процессом обмолота и работой механизмов комбайна, позволяя контролировать стабильность техпроцесса и предотвращать поломки агрегатов.





МОТОРНАЯ УСТАНОВКА. 210 Л.С.

На комбайны VECTOR устанавливаются 6-цилиндровые дизели 210 л.с. с турбонаддувом производства ЯМЗ. Эти двигатели обладают оптимальными динамическими характеристиками, 20-процентным резервом мощности при пиковых нагрузках и экономным потреблением топлива.



УДОБНОЕ ОБСЛУЖИВАНИЕ

Воздушный компрессор с ресивером 110л экономит немало времени на ежесменном обслуживании и особенно помогает в полевых условиях при отсутствии поблизости машины технической поддержки. Опционально может быть установлена автоматическая система смазки, подающая смазку небольшими порциями к 21 точке ежедневно с заданными интервалами.

ОДНОБАРАБАННАЯ СХЕМА КОМБАЙНА С КЛАВИШНЫМ СОЛОМОТРЕМ – ЛУЧШЕЕ РЕШЕНИЕ ДЛЯ ВЫСОКОКАЧЕСТВЕННОЙ СОЛОМЫ

Классическая однобарабанная система обмолота и сепарации VECTOR в отличие от схем с сепаратором практически не повреждает солому. В зависимости от предполагаемого использования солому можно измельчить и разбросать либо уложить в валок. VECTOR оставляет за собой рыхлый, вспушенный валок, идеальный для последующего подбора.



Технические характеристики

Адаптеры		
Жатка POWER STREAM ¹ , 5/6/7/9 м		○
Привод режущего аппарата на основе планетарного редуктора		●
Скорость движения ножей, ход/мин	1 180	
Система синхронизации скорости мотвила со скоростью движения комбайна		●
Жатка низкого среза FLOAT STREAM 700/900 с гибким режущим аппаратом, 7/9 м		○
Жатки для уборки кукурузы, ARGUS 670/675/870/875 , 6/8 рядков (м/р 70/75 см)		○
Жатка для уборки подсолнечника FALCON 670/870/875 , 6/8 рядков		○
Жатка для уборки подсолнечника SUN STREAM 490/780 , 4,9/7,8 м		○
Подборщик SWA PICK 342/432 , 3,4/4,3 м		○
Стеблеподъемники		○
Тележка для перевозки жатки		○
Прицепное устройство для тележки		○
Подача		
Наклонная камера транспортерная		●
Наклонная камера AFH ² (исполнение комбайна)		○
Пружинная система копирования рельефа		●
Единый гидроразъем		●
Обмолот		
Тип молотильного аппарата	1 барабан	
Диаметр барабана, мм	800	
Длина барабана, мм	1 180	
Угол охвата подбарабannya, град.	130	
Общая площадь подбарабannya (молотильной и сепарирующей части ротора), кв. м	1,1	
Частота вращения барабана (с понижающим редуктором), об/мин	335-1 050 (200-450)	
Понижающий редуктор		○
Регулировка подбарабannya электроприводом из кабины		●
Устройство Jam Control ³		●
Камнеуловитель		●
Сепарация		
Количество клавиш соломотряса, шт.	4	
Длина клавиш соломотряса, мм	4 100	
Площадь сепарации соломотряса, кв. м	5,0	
Очистка		
Тип системы очистки	2-решетная	
Площадь решет общая, кв. м	3,59	
Частота вращения вентилятора, об/мин	335-1 185	
Устройство домолота	автономное	

- серийно
- опция

¹ **POWER STREAM** – универсальная зерновая жатка с удлиненным столом, гидравлическим приводом мотвила, реверсом жатвенных частей с управлением из кабины

² **AFH** – наклонная камера Active Feeder House с пальчиковым приемным битем

³ **Jam Control** – система, устраняющая забивание молотилки хлебной массой посредством глубокого сброса деки

⁴ **Comfort Cab** – поддресоренная, герметизированная, двухместная кабина с аудиоподготовкой, усиленной шумоизоляцией, оборудованная кондиционером, отопителем, охлаждающей камерой

⁵ **Adviser II** – информационная система с ЖК-монитором, ситуационным кадринганием и голосовым оповещением

Ростсельмаш оставляет за собой право улучшать отдельные характеристики товаров без предварительного уведомления пользователей

Бункер	
Вместимость бункера, л	6 000
Скорость выгрузки, л/сек	50
Длина выгрузного шнека, м	3,64
Высота выгрузки, м	3,48
Пробоотборник	●
Гидропульсаторы	●
Датчики заполнения	●
Открытие крышки бункера электроприводом из кабины	●
Обработка незерновой части урожая	
Устройство понижения оборотов измельчающего барабана	○
Частота вращения измельчающего барабана, об/мин	2 900
Количество ножей, шт	60
Валкокладчик	+
Копнитель (исполнение комбайна)	○
Кабина	
Комплектация Comfort Cab ⁴	●
Информационная система Adviser II ⁵	●
Платформа агроменеджмента Агротроник	○
Автоматическая централизованная система смазки	○
Ходовая часть	
Трансмиссия	гидростатическая
Количество передач, шт.	3
Колесная база, мм	3 778
Колея ведущих колес, мм	2 845
Дорожный просвет, мм	370
Радиус разворота, мм	8 900
Тип шин ведущих колес	28LR26
Тип шин управляемых колес	18,4R24
Полный привод (тип шин)	○ (28LR26/18,4R24)
Двигатель	
Производитель/марка	ЯМЗ/236НД-3
Рабочий объем, число цилиндров, расположение, л	11 V6
Мощность (2 000 об/мин), кВт/л.с.	154 (210)
Емкость топливного бака, л	540
Воздушный компрессор	●
Габаритные размеры и масса	
Длина/ширина/высота (без жатки в транспортном положении), мм	8 557/3 560/4 015
Масса (в стандартном исполнении, с измельчителем, без жатки, без топлива), кг	11 390

VECTOR 450 TRACK

ДЛЯ САМЫХ СЛОЖНЫХ УСЛОВИЙ УБОРКИ

VECTOR 450 TRACK – зерноуборочный комбайн, разработанный специально для уборки в сложных почвенных условиях. Отличительной особенностью его является шасси на гусеничном ходу. Благодаря огромной площади опорной поверхности этот комбайн является, пожалуй, единственным приемлемым решением для топких полей, которые часто встречаются, например, на Дальнем Востоке России, а также в рисосеющих регионах.



КОМФОРТ И ИДЕАЛЬНОЕ КОПИРОВАНИЕ РЕЛЬЕФА ПОЛЯ

Благодаря применению в гусеничной тележке независимой подвески опорных катков и равномерному распределению массы VECTOR 450 TRACK перемещается по полю плавно, жатка практически остается неподвижной и лишь копирует рельеф поля. Это важное условие полноты сбора урожая, особенно низковисящих бобов сои. И, конечно, высокую комфортабельность движения по достоинству оценит оператор.

УВЕРЕННОЕ ПЕРЕДВИЖЕНИЕ ПО ДОРОГАМ

Использование резиновых гусеничных лент означает минимальный износ при работе в сухих условиях и возможность комфортного передвижения по дорогам с твердым покрытием.



МОЩНЫЙ ДВИГАТЕЛЬ С ПРЕДПУСКОВЫМ ПОДОГРЕВОМ

Двигатель повышенной мощности 255 л. с. оборудован воздушным компрессором и устройством запуска в холодную погоду.



УДОБНОЕ УПРАВЛЕНИЕ

Управление комбайном не отличается от управления колесной машиной, те же привычные рулевое колесо и рычаг управления гидротрансмиссией.

Технические характеристики

Адаптеры		
Жатка POWER STREAM ¹ , 5/6/7/9 м		○
Привод режущего аппарата на основе планетарного редуктора		●
Скорость движения ножей, ход/мин	1 180	
Система синхронизации скорости мотвила со скоростью движения комбайна		●
Жатка низкого среза FLOAT STREAM 700/900 с гибким режущим аппаратом, 7/9 м		○
Жатки для уборки кукурузы, ARGUS 670/675/870/875 , 6/8 рядков (м/р 70/75 см)		○
Жатка для уборки подсолнечника FALCON 670/870/875 , 6/8 рядков		○
Жатка для уборки подсолнечника SUN STREAM 490/780 , 4,9/7,8 м		○
Подборщик SWA PICK 342/432 , 3,4/4,3 м		○
Стеблеподъемники		○
Тележка для перевозки жатки		○
Прицепное устройство для тележки		○
Подача		
Тип наклонной камеры	транспортная	
Пружинная система копирования рельефа		●
Обмолот		
Тип молотильного аппарата	1 барабан	
Диаметр барабана, мм	800	
Длина барабана, мм	1 180	
Угол охвата подбарабанья, град.	130	
Общая площадь подбарабанья (молотильной и сепарирующей части ротора), кв. м	1,1	
Частота вращения барабана (с понижающим редуктором), об/мин	335-1 050 (200-450)	
Понижающий редуктор		○
Регулировка подбарабанья электроприводом из кабины		●
Устройство Jam Control ²		●
Камнеуловитель		●
Сепарация		
Количество клавиш соломотряса, шт.	4	
Длина клавиш соломотряса, мм	4 100	
Площадь сепарации соломотряса, кв. м	5,0	
Очистка		
Тип системы очистки	2-решетная	
Площадь решет общая, кв. м	3,59	
Частота вращения вентилятора, об/мин	335-1 185	
Устройство домолота	автономное	

- серийно
- опция

¹ **POWER STREAM** – универсальная зерновая жатка с удлиненным столом, гидравлическим приводом мотвила, реверсом жатвенных частей с управлением из кабины

² **Jam Control** – система, устраняющая забивание молотилки хлебной массой посредством глубокого сброса деки

³ **Comfort Cab** – поддресоренная, герметизированная, двухместная кабина с аудиоподготовкой, усиленной шумоизоляцией, оборудованная кондиционером, отопителем, охлаждающей камерой

⁴ **Adviser II** – информационная система с ЖК-монитором, ситуационным кадрированием и голосовым оповещением

Ростсельмаш оставляет за собой право улучшать отдельные характеристики товаров без предварительного уведомления пользователей

Бункер	
Вместимость бункера, л	6 000
Скорость выгрузки, л/сек	50
Длина выгрузного шнека, м	3,64
Высота выгрузки, м	3,48
Пробоотборник	●
Гидропульсаторы	●
Датчики заполнения	●
Открытие крыши бункера электроприводом из кабины	●
Обработка незерновой части урожая	
Устройство понижения оборотов измельчающего барабана	○
Частота вращения измельчающего барабана, об/мин	2 900
Количество ножей, шт	60
Валкоукладчик	+
Кабина	
Комплектация Comfort Cab ³	●
Информационная система Adviser II ⁴	●
Платформа агроменеджмента Агротроник	○
Автоматическая централизованная система смазки	○
Ходовая часть	
Трансмиссия	гидростатическая
Колея ведущих колес, мм	3 200
Гусеничный ход, упруго-балансирная подвеска	
Двигатель	
Производитель/марка	ЯМЗ/236БК
Рабочий объем, число цилиндров, расположение, л	11 V6
Мощность (2 000 об/мин), кВт/л.с.	188 / 255
Емкость топливного бака, л	540
Воздушный компрессор	●
Габаритные размеры и масса	
Длина/ширина/высота (без жатки в транспортном положении), мм	7 940/3 900/4 000
Масса (в стандартном исполнении, с измельчителем, без жатки, без топлива), кг	16 600

ACROS 585/550

НАДЕЖНЫЙ ПОМОЩНИК КАЖДОМУ ХОЗЯЙСТВУ

ACROS прекрасно проявляет себя на полях с высокой и средней урожайностью. В основе комбайна лежит испытанное молотильно-сепарирующее устройство с одним большим барабаном (800 мм) и клавишным соломотрясом. Исключительная эффективность машины достигнута за счет высокой сменной производительности, надежности и хорошо налаженного сервисного обслуживания.



SMART LAUNCH

Smart Launch представляет собой запатентованное устройство последовательного включения выгрузного и горизонтального шнеков. Такое устройство без труда обеспечивает высокоскоростную выгрузку с минимальным риском забивания. Благодаря применению в комбайне Smart Launch возможна порционная выгрузка. И это далеко не все полезные свойства системы. Ещё одно заключается в том, что при выключении выгрузной шнек всегда освобождается от остатков зерна, не допуская его потерь при складывании шнека, – ситуации, весьма характерной для многих других комбайнов. Таким образом, Smart Launch повышает эффективность опустошения бункера, делая его быстрым, удобным и менее трудоемким.

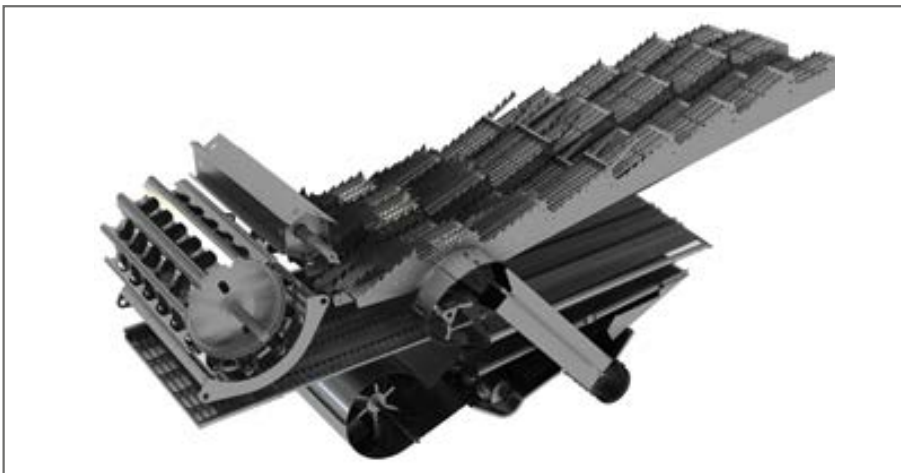
ЭКОНОМИЯ ВРЕМЕНИ НА ВЫГРУЗКУ

Как показывает практика, на выгрузку зерна тратится не менее 5% рабочей смены. С целью сокращения этого времени в комбайне ACROS используется высокопроизводительное выгрузное устройство (скорость выгрузки до 90 л/с) и бункер повышенного объема (9 000 л). Особое внимание уделено проблеме работы в условиях повышенной влажности. Установленные на дне бункера гидропульсаторы позволяют выгружать зерно влажностью до 35%. Датчики уровня заполнения обеспечат непревзойденный контроль и «подскажут» оптимальное время для разгрузки. Высота, длина и угол поворота выгрузного шнека рассчитаны на беспрепятственную выгрузку в любой грузовой транспорт, даже если это длинный прицеп, а комбайн оборудован жаткой шириной 9 метров. Возможность отключения привода молотилки во время выгрузки позволяет сократить расход топлива и сэкономить ресурс молотилки.



МАКСИМАЛЬНАЯ ПРОДУКТИВНОСТЬ

Традиционная система обмолота, примененная в комбайне, по праву считается сильной стороной ACROS. Классическая однобарабанная молотилка объективно представляет собой лучшее сочетание высокой пропускной способности и низких энергозатрат. Кроме того, ее отличают минимальные риски повреждения зерна и бережное обращение с соломой.



МАКСИМУМ ЗЕРНА, МИНИМУМ ДРОБЛЕНИЯ

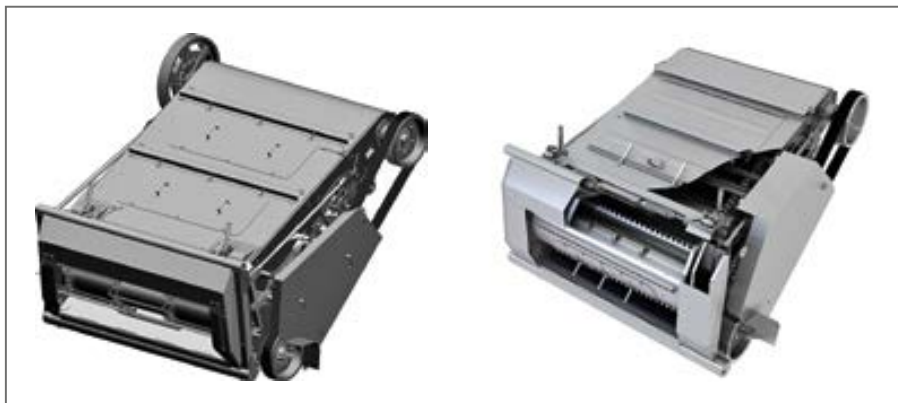
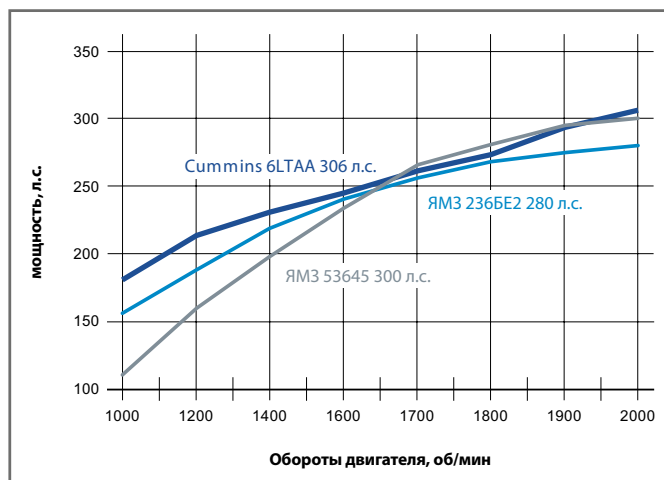
Оставшиеся после обмолота колоски поступают в автономное устройство домолота, после чего выделенное зерно распределяется по всей ширине стрясной доски. Этим достигается полный цикл очистки без риска перегрузить решета. В устройстве применен 3-лопастный ротор, который по сравнению с домолотами барабанного типа обмолачивает более мягко и снижает дробление.

НОВЫЕ РЕШЕТА

Обновленная конструкция решет отличается увеличенной до 4,95 кв. м площадью очистки. Кроме того, верхнее и нижнее решета для удобства обслуживания разделены на левую и правую секции.

ОПТИМАЛЬНАЯ МОЩНОСТЬ

Новую мощность ACROS обеспечивают двигатели ЯМЗ и Cummins. Они просты и удобны в обслуживании и отличаются длинными межсервисными интервалами.



Новая **удлиненная наклонная камера** имеет несколько преимуществ: лучший обзор режущего аппарата, упрощение работы для уборки пропашных благодаря отсутствию приемного битера, возможность работы с широкозахватными адаптерами (например, транспортерная жатка DRAPER STREAM 900). Для улучшения подачи массы в наклонную камеру (тип AFH) в условиях специфического (низкостебельного, изреженного) агрофона используется приемный битер с пальчиковым механизмом.



Две скорости измельчения

Измельчающий барабан имеет две скорости вращения: 3 400 об/мин для уборки зерновых и около 2 000 об/мин – для кукурузы. Пониженная скорость введена для того, чтобы сократить износ частей измельчителя.

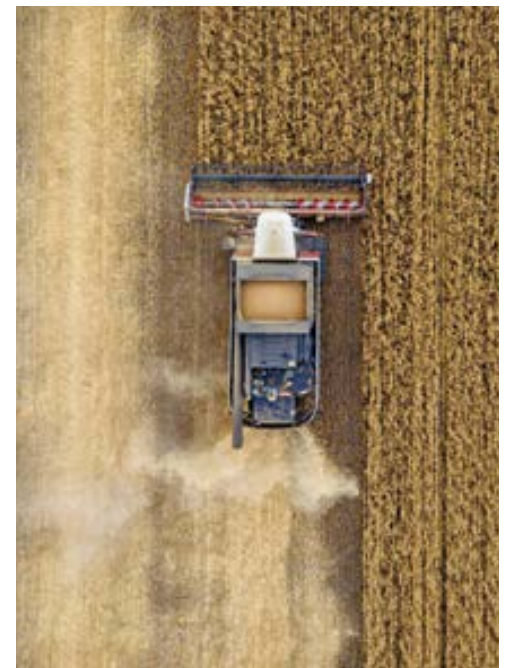


Воздушный компрессор экономит немало времени на ежесменное обслуживание, особенно в мобильных условиях при отсутствии машины технической поддержки. Компрессор включён в базовую комплектацию – так компания Ростсельмаш вводит новые отраслевые стандарты.



КАБИНА COMFORT CAB II С ИНФОРМАЦИОННОЙ СИСТЕМОЙ ADVISER IV

Комбайны ACROS 585 оснащаются кабиной Comfort Cab II. Находясь в ней, вы поймете, каким удобным может быть рабочее место. Вы будете наслаждаться комфортом, который действительно помогает работать эффективно, с меньшим напряжением и усталостью. Информационно-голосовая система Adviser IV непрерывно следит за процессом обмолота и работой механизмов комбайна, позволяя контролировать стабильность техпроцесса и предотвращать поломки агрегатов.



НОВЫЙ ИЗМЕЛЬЧИТЕЛЬ-РАЗБРАСЫВАТЕЛЬ

Классическая система обмолота и сепарации ACROS практически не повреждает солому. В зависимости от предполагаемого использования солому можно измельчить и разбросать или уложить в валок. Встроенный измельчитель-разбрасыватель обеспечит тщательную резку соломы и равномерное распределение по поверхности поля на заданную ширину в качестве удобрения. В конструкции используются ножи с износостойкими кромками, обладающими эффектом самозаточки.

Технические характеристики

	ACROS 550	ACROS 585	ACROS 585
Адаптеры			
Жатка POWER STREAM ¹ , 5,0/6,0/7,0/9,0 м		○	
Привод режущего аппарата на основе планетарного редуктора		●	
Скорость движения ножей, ход/мин		1 180	
Система синхронизации скорости мотвила со скоростью движения комбайна		●	
Жатка транспортерная DRAPER STREAM 900, 9 м		○	
Жатка низкого среза FLOAT STREAM 700/900 с гибким режущим аппаратом, 7/9 м		○	
Жатки для уборки кукурузы, ARGUS 870/875, 8 рядков (м/р 70/75 см)		○	
Жатка для уборки подсолнечника FALCON 870/875, 8 рядков		○	
Жатка для уборки подсолнечника SUN STREAM 780, 7,8 м		○	
Подборщик SWA PICK 342/432, 3,4/4,3 м		○	
Стеблеподъемники		○	
Транспортная тележка		○	
Прицепное устройство для тележки		●	
Подача			
Транспортерная наклонная камера		●	
Наклонная камера AFH ² (исполнение комбайна)	○	–	○
Пружинная система копирования рельефа		●	
Единый гидроразъем		●	
Обмолот			
Длина барабана, мм		1 480	
Диаметр барабана, мм		800	
Частота вращения барабана (с понижающим редуктором), об/мин		335–1 050 (200–450)	
Угол охвата подбарабанья, град.		130	
Общая площадь подбарабанья, м ²		1,38	
Устройство Jam Control ³		●	
Сепарация			

- серийно
- опция
- недоступно

¹ **POWER STREAM** – универсальная зерновая жатка с удлиненным столом, гидравлическим приводом мотвила, реверсом жатвенных частей с управлением из кабины

² **AFH** – наклонная камера Active Feeder House с пальчиковым приемным битером

³ **Jam Control** – система, устраняющая забивание молотилки хлебной массой посредством глубокого сброса деки

⁴ **Comfort Cab** – поддресоренная, герметизированная, двухместная кабина с аудиоподготовкой, усиленной шумоизоляцией, оборудованная кондиционером, отопителем, охлаждающей камерой

⁵ **Comfort Cab II** – поддресоренная, герметизированная двухместная кабина с аудиоподготовкой, усиленной шумоизоляцией, оборудованная кондиционером, отопителем, охлаждающей камерой, креслом оператора с интегрированной панелью управления

⁶ **Adviser II** – информационная система с ЖК-монитором, ситуационным кадринганием и голосовым оповещением

⁷ **Adviser IV** – информационно-голосовая система на базе цветного сенсорного дисплея с функцией радио и чтения USB флеш-накопителей, а также с подключением к платформе агроменеджмента PCM Агротроник

Количество клавиш соломотряса, шт.	5		
Площадь сепарации соломотряса, м ²	6,15		
Длина клавиш соломотряса, мм	4 100		
Очистка			
Тип системы очистки	2-решетная		
Площадь решет общая, кв. м	4,95		
Устройство домолота	автономное		
Бункер с выгрузным устройством			
Объем бункера, л	9 000		
Скорость выгрузки (не менее), л/сек	90		
Высота выгрузки, м	4,3/ 4,7		
Приспособления для уборки незерновой части урожая	измельчитель-разбрасыватель		
Кабина			
Комплектация Comfort Cab ⁴ с системой Adviser II ⁶	●	–	–
Комплектация Comfort Cab II ⁵ с системой Adviser IV ⁷	–	●	●
Платформа агроменеджмента Агротроник	○	○	○
Система картографирования урожайности и влажности		○	
Датчик уровня топлива высокой точности		○	
Автоматическая централизованная система смазки		○	
Система оценки возврата на домолот	–	○	○
Ходовая часть			
Трансмиссия	гидростат.		
Колея ведущих колес, мм	3 100		
Колесная база, мм	4 000		
Тип шин ведущих колес	30,5LR32		
Тип шин управляемых колес	18,4R24		
Двигатель			
Производитель/марка	ЯМЗ 236BE2-36	ЯМЗ 53645-10	CUMMINS 6LTAА8.9
Номинальная мощность, кВт (л.с.)	206 (280)	221 (300)	225 (306)
Емкость топливного бака, л	540		
Воздушный компрессор	●		
Габаритные размеры и масса			
Длина/ширина/высота (без жатки в транспортном положении), мм	8 846/3 880/3 940		

Ростсельмаш оставляет за собой право улучшать отдельные характеристики товаров без предварительного уведомления пользователей

ACROS 595 PLUS

НАДЕЖНЫЙ ПОМОЩНИК КАЖДОМУ ХОЗЯЙСТВУ

За годы работы комбайны ACROS доказали свою эффективность и способность показывать поистине феноменальные результаты. Что можно было улучшить в этих машинах? В новой модели конструкторы сделали акцент на поведении комбайна в проблемных для всех 1-баранных комбайнов условиях работы. ACROS 595 PLUS идеально подойдет хозяйствам, расположенным в регионах с высокой урожайностью, влажностью и соломистостью.



КОПИРОВАНИЕ РЕЛЬЕФА ПОЛЯ

В базовую комплектацию включена система автоматического копирования рельефа почвы, которая позволяет повысить производительность уборки за счет роста рабочей скорости и снизить потери за жаткой. Три режима работы, автоматический перевод адаптера в транспортное положение и программируемые предустановленные настройки копирования упрощают процесс уборки. О сложностях рельефа позаботится электроника.



Специально для ACROS 595 PLUS был разработан новый соломотряс увеличенной площади, обеспечивающий более интенсивный процесс сепарации.

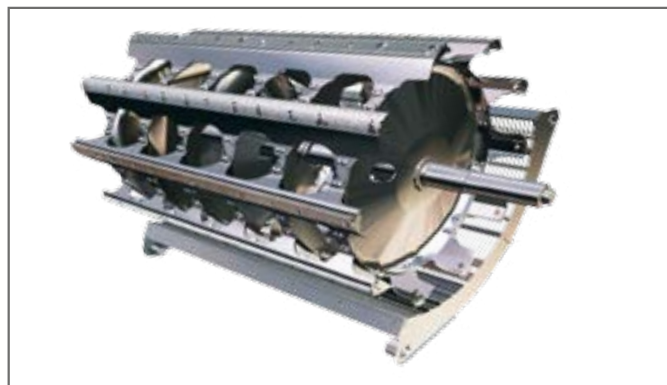
НАКЛОННАЯ КАМЕРА С БИТЕРОМ-УСКОРИТЕЛЕМ

В наклонной камере использовано уникальное решение: на выходе транспортера установлен битер-ускоритель. Теперь вся хлебная масса, движущаяся в сторону молотильного барабана, не только разравнивается, но и ускоряется. В результате снизились динамические нагрузки на молотильную систему, увеличилась ее пропускная способность.



СУПЕРБАРАБАН

Главная особенность ACROS – оригинальный молотильный барабан самого большого диаметра в мире (800 мм), который благодаря своей высокой инерционности легко справляется с влажной, засоренной или скрученной хлебной массой. Большой диаметр барабана позволил также максимально увеличить угол охвата подбарабанья (130°), обеспечив большую, в сравнении с аналогами, площадь сепарации (1,38 кв. м) и наиболее выгодную геометрию обмолота – протяженную и плавную. Этим достигается почти полная (95%) сепарация с исключительно низким процентом повреждения зерна. Не каждая многобарабанная система показывает такие результаты!

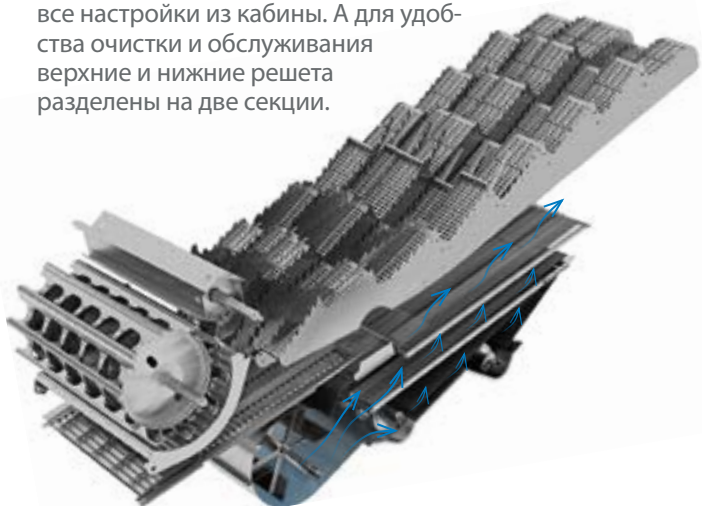


ТОЧНАЯ НАСТРОЙКА

Зазор подбарабанья регулируется электромеханизмом. Установка зазора осуществляется автоматически при выборе культуры из меню Adviser III или вручную кнопками, расположенными на панели подлокотника. Численное значение зазора отображается на бортовом дисплее. Таким образом, можно легко и безошибочно установить точный зазор для оптимального обмолота.

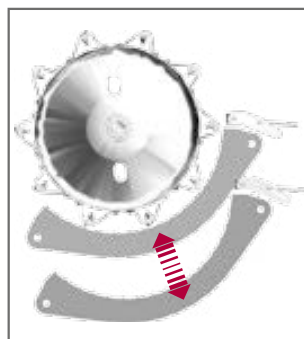
ДВУХКАСКАДНАЯ ОЧИСТКА

ACROS 595 PLUS получил абсолютно новую двухкаскадную систему очистки. Для повышения сбалансированности работы стрясная доска и нижнее решето движутся в одну сторону, а в противоход движется предварительное и верхнее решето. Дополнительное решето образует второй продуваемый каскад, более мощный поток воздуха создаётся высокопроизводительным 2-секционным вентилятором. Всё это обеспечивает поступление в бункер зерна, не нуждающегося в дополнительной очистке. Электрорегулировка решёт в базовой комплектации позволяет быстро и удобно осуществлять все настройки из кабины. А для удобства очистки и обслуживания верхние и нижние решета разделены на две секции.



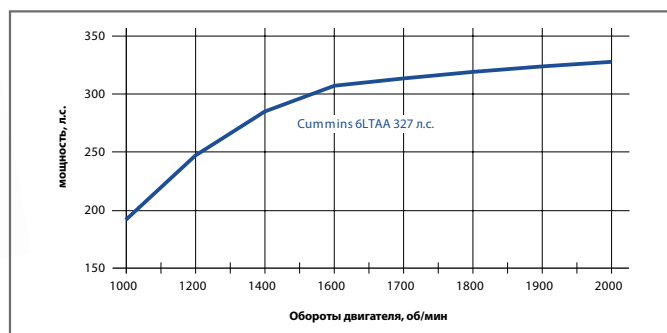
УСТРОЙСТВО JAM CONTROL

Забивание, если оно все же произошло, можно быстро устранить с помощью Jam Control – устройства глубокого сброса деки, которое при нажатии на педаль сбрасывает деку на 80 мм. В отличие от комбайнов с системой реверса барабана эта операция занимает считанные секунды.



МОТОРНАЯ УСТАНОВКА. CUMMINS 327 Л.С.

На ACROS 595 PLUS устанавливается надежный 6-цилиндровый двигатель с 20% запасом крутящего момента Cummins/6LTAА объемом 8,9 л (241 кВт). Это гарантирует, что в любой уборочной ситуации комбайн будет исправно выполнять свою работу. Скромный аппетит и высокая производительность мотора гарантируют минимальный расход на одну тонну намолоченного зерна, а значит, и повышение эффективности уборки. Экономичный двигатель и 540-литровый топливный бак позволяют работать без дозаправки до 14 часов.





КАБИНА COMFORT CAB II

Двухместная поддресоренная герметизированная кабина Comfort Cab II с панорамным остеклением и усиленной шумоизоляцией отвечает самым современным требованиям эргономики. В стандартную комплектацию входят климат-система, охлаждающая камера, система аудиоподготовки. Информационно-голосовая система Adviser IV на базе цветного сенсорного дисплея непрерывно следит за процессом обмолота и работой механизмов комбайна, позволяя контролировать стабильность техпроцесса и предотвращать критические ситуации.



SMART LAUNCH

Smart Launch представляет собой запатентованное устройство раздельного последовательного включения выгрузного и горизонтального шнеков. Такое устройство без труда обеспечивает высокоскоростную выгрузку с минимальным риском забивания. Благодаря применению в комбайне Smart Launch возможна порционная выгрузка. И это далеко не все полезные свойства системы. Ещё одно заключается в том, что при выключении выгрузной шнек всегда освобождается от остатков зерна, не допуская его потерь при складывании шнека, – ситуации, весьма характерной для многих других комбайнов. Таким образом, Smart Launch повышает эффективность опустошения бункера, делая его быстрым, удобным и менее трудоемким.



Скорость выгрузки составляет 90 л/с, полный бункер опустошается не более 2 минут. Трансформируемая крыша, датчики уровня заполнения, гидрораспределители для выгрузки влажного зерна и другие конструктивные особенности создают дополнительные удобства и повышают эффективность работы.

ВЛАГОЗАЩИЩЕННЫЙ БУНКЕР

При работе на ACROS 595 PLUS оператору не нужно торопиться, если пойдёт дождь и рядом не окажется машины для выгрузки. Всё бункерное зерно будет надёжно укрыто специальным фартуком. Также благодаря такому устройству мелкосеменные культуры, подверженные выдуванию, будут оставаться внутри, независимо от силы и направления ветра.



РАВНОМЕРНОЕ РАСПРЕДЕЛЕНИЕ ПОЛОВЫ ПО ПОЛЮ

На ACROS 595 PLUS в базовой комплектации установлен половоразбрасыватель с мощным гидравлическим приводом. Он обеспечивает равномерное распределение половы по полю.

Новый измельчитель соломы

работает по усовершенствованной схеме «укладка валка по ходу движения». Новые конструктивные изменения позволили повысить степень измельчения и ширину разбрасывания, а также исключить риск зависания вороха соломы, в частности длинных и спутанных стеблей гречихи или рапса.



Технические характеристики

Адаптеры	
Жатка POWER STREAM ¹ , 5,0/6,0/7,0/9,0 м	○
Привод режущего аппарата на основе планетарного редуктора	●
Скорость движения ножей, ход/мин	1 180
Система синхронизации скорости мотвила со скоростью движения комбайна	●
Жатка низкого среза FLOAT STREAM 700/900 с гибким режущим аппаратом, 7/9 м	○
Жатка ACTIVE STREAM 540/630/690/780 с гидравлическим выдвиганием стола 0..700 мм, 5,4/6,3 /6,9/7,8/9,4 м	○ для полноприводной версии
Жатка POWER STREAM II 540/630/690/780/940 с механическим выдвиганием стола 0..250 мм, 5,4/6,3/6,9/7,8/9,4 м	○ для полноприводной версии
Жатки для уборки кукурузы, ARGUS 870/875 , 8 рядков (м/р 70/75 см)	○
Жатка для уборки подсолнечника FALCON 870/875 , 8 рядков	○
Жатка для уборки подсолнечника SUN STREAM 780 , 7,8 м	○
Подборщик SWA PICK 342/432 , 3,4/4,3 м	○
Стеблеподъемники	○
Транспортная тележка	○
Прицепное устройство для тележки	●
Подача	
Тип наклонной камеры	транспортер и разгонный битей (транспортер в версии с полным приводом)
Электрогидравлическая система копирования рельефа	●
Обмолот	
Диаметр барабана, мм	800
Длина барабана, мм	1 480
Угол охвата подбарабана, град.	130
Общая площадь подбарабана, м ²	1,38
Частота вращения барабана (с понижающим редуктором), об./мин.	335–1 050 (200–450)
Понижающий редуктор	●
Регулировка подбарабана электроприводом из кабины, об./мин.	●
Устройство Jam Control ²	●
Камнеуловитель	●
Сепарация	
Количество клавиш соломотряса, шт.	5
Длина клавиш соломотряса, мм	4 200
Площадь сепарации соломотряса, м ²	6,3
Очистка	
Тип системы очистки	3-решет. (2 каскада)
Площадь решет общая, м ²	5,2
Электрорегулировка решет из кабины	●
Вентилятор очистки	2-секционный

● серийно ○ опция

¹ **POWER STREAM** – универсальная зерновая жатка с удлиненным столом, гидравлическим приводом мотвила, жатвенных частей с управлением из кабины.

² **Jam Control** – система, устраняющая забивание молотилки хлебной массой посредством глубокого сброса деки.

³ **Smart Launch** – система последовательного включения выгрузных шнеков, обеспечивающая максимальную скорость выгрузки бункера с минимальным риском забивания.

⁴ **Comfort Cab II** – поддресоренная, герметизированная, двухместная кабина с аудио-подготовкой, усиленной шумоизоляцией, оборудованная кондиционером, отопителем, охлаждающей камерой.

⁵ **Adviser IV** – информационно-голосовая система на базе цветного сенсорного дисплея с функцией радио и чтения USB флеш-накопителей, а также с подключением к платформе агроменеджмента Агротроник.

Частота вращения вентилятора, об./мин	367–992
Устройство домолота	автономное
Автоматическая централизованная система смазки	○
Бункер	
Вместимость бункера, л	9 000
Скорость выгрузки, л/сек	90
Длина выгрузного шнека (с удлинителем), м	4,50 (5,70)
Высота выгрузки (с удлинителем), м	4,30 (4,70)
Пробоотборник	●
Гидропульсаторы	●
Датчики заполнения	●
Открытие крыши бункера электроприводом из кабины	●
Автономная выгрузка (порционная, в любом положении выгрузного шнека)	+ Smart Launch ³
Влагозащищенный бункер	●
Обработка незерновой части урожая	
Частота вращения измельчающего барабана, об./мин.	1 800 / 3 400
Количество ножей, шт.	76
Валкоукладчик	●
Половразбрасыватель	●
Кабина	
Комплектация Comfort Cab II ⁴	●
Информационная система Adviser IV ⁵	●
Система автовождения	○
Система картографирования урожайности и влажности	○
Платформа агроменеджмента Агротроник	●
Система оценки возврата на домолот	○
Ходовая часть	
Трансмиссия	гидростат.
Количество передач	3
Колесная база, мм	4 000
Колея ведущих колес, мм	3 100
Дорожный просвет, мм	370
Радиус разворота, мм	8 500
Тип шин ведущих колес	30,5LR32
Тип шин управляемых колес	18,4-24
Полный привод	исполнение комбайна
Двигатель	
Производитель/марка	Cummins/6LTAA8.9
Рабочий объем, число цилиндров, расположение, л	8,9 L6
Мощность, кВт/л. с.	241 / 327
Емкость топливного бака, л	540
Воздушный компрессор	●
Габаритные размеры и масса	
Длина/ширина/высота (без жатки в транспортном положении), мм	8 850/3 880/3 940
Масса (в стандартном исполнении, с измельчителем, без жатки, без топлива), кг	14 330 ± 430

Ростсельмаш оставляет за собой право улучшать отдельные характеристики товаров без предварительного уведомления пользователей

T500

ПРЕВОСХОДНЫЙ РЕЗУЛЬТАТ КАЖДЫЙ ДЕНЬ

Зерноуборочный комбайн T500 предназначен для уборки всех традиционных зерновых культур – колосовых, бобовых, масличных, крупяных и пропашных. Эффективная машина с производительностью до 30 т/ч, способная обработать за сезон более 1 300 га.



МОЩНЫЙ И ЭКОНОМИЧНЫЙ ДВИГАТЕЛЬ CUMMINS

На T500 устанавливается мощный и экономичный 6-цилиндровый двигатель Cummins QSL 8.9, L6, 360 л. с. Большой запас крутящего момента (25%), простая конструкция, низкие затраты на обслуживание в сочетании с высокой экономичностью.



СИСТЕМА ОБМОЛОТА TETRA PROCESSOR

Устройство Tetra Processor обладает гибкой декой с электронным регулированием зазоров на всём протяжении. Огромная площадь обмолота (3,0 кв. м) и сепарации (суммарно 8,3 кв. м) обеспечивает интенсивный процесс сепарации с минимальным травмированием зерна и соломы, в том числе на самых сложных агрофонах. Система обмолота Tetra Processor построена с применением барабана диаметром 800 мм, обеспечивающего стабильный и деликатный обмолот без потерь. Сепаратор диаметром 750 мм способствует движению хлебной массы по плавной траектории. Ширина устройства – 1 500 мм – позволяет достигать производительности комбайна до 30 т/час.



НАКЛОННАЯ КАМЕРА С ВЫСОКОЙ ПРОПУСКНОЙ СПОСОБНОСТЬЮ

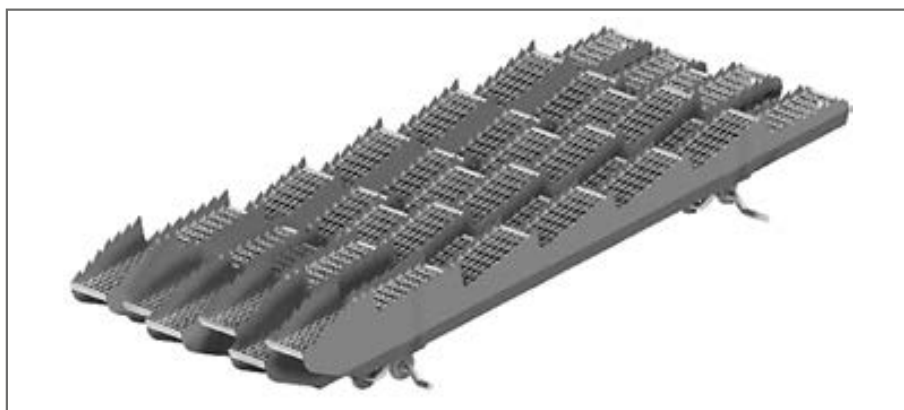
Камера нового поколения оснащена единым гидроразъемом, имеет увеличенную грузоподъемность до 3 500 кг, обеспечивает равномерную подачу хлебной массы на молотильный барабан. Копирование рельефа поля осуществляется посредством гидроцилиндров в продольном и поперечном направлениях.





КАБИНА LUXURY CAB С ИНФОРМАЦИОННОЙ СИСТЕМОЙ ADVISER IV

Комбайны Т500 оснащаются новой кабиной Luxury Cab второго поколения. В сравнении с хорошо зарекомендовавшей себя кабиной Comfort Cab II новая кабина Luxury Cab отличается прежде всего размерами – почти в 1,5 раза больше: объем более 4 куб. м., ширина более 2 м, площадь остекления более 5 кв. м. Из дополнительных плюсов: климат-система, улучшенная шумоизоляция и система подвески кабины, большое кресло оператора с пневматической подвеской, дополнительное кресло увеличенного размера, зеркала заднего вида с электрорегулировкой и обогревом. Емкость холодильного отсека также увеличена. В базовой комплектации информационно-голосовая система Adviser IV и платформа агроменеджмента Агротроник.

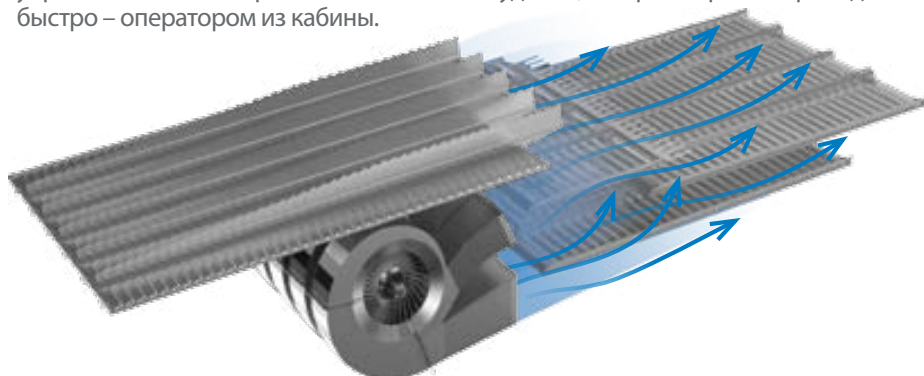


СОЛОМОТРЯС С БОЛЬШОЙ ПЛОЩАДЬЮ СЕПАРАЦИИ

Эффективный 6-клавишный соломотряс общей площадью 5,3 кв. м и автономное домолачивающее устройство позаботятся о том, чтобы урожай был убран с минимальными потерями. Амплитуда колебаний клавиш подобрана таким образом, чтобы обеспечить максимальную степень сепарации зерна из вороха.

ЭФФЕКТИВНАЯ СИСТЕМА ОЧИСТКИ OPTIFLOW

Для очистки вороха применяется 2-каскадная система очистки OptiFlow с запатентованной подвеской решет площадью 5,85 кв. м. Мощный оптимизированный воздушный поток, большая высота перепада и пальцевая решетка на стрясной доске и дополнительном решете значительно улучшают процесс очистки. В системе очистки используется двухпоточный турбинный 5-секционный вентилятор, частота вращения которого регулируется из кабины и отображается на панели управления. Очистка решет и компонентов удобна, настройка решет проводится быстро – оператором из кабины.



Топливный бак объемом 850 л обеспечит работу без дозаправки почти в две смены. С целью снижения затрат на длительных перегонах при переключении режима поле/дорога автоматически включается экорезжим работы двигателя: максимальные обороты двигателя ограничиваются 1 900 об/мин. Часовой расход топлива в таком режиме снижается на 5%.



БЫСТРАЯ ВЫГРУЗКА

Вместительный бункер с вибропобудителями и улучшенной схемой выгрузки в транспорт с высотой бортов более 4 метров. Объем бункера – 10 000 литров – позволяет увеличить эффективность работы путем снижения количества циклов разгрузки. Скорость выгрузки составляет 120 л/с, полный бункер опустошается менее 2 минут. Можно легко выгружать зерно в любые грузовые машины и прицепы, работая с жатками шириной до 10 метров. Для экономии топлива при выгрузке привод молотилки можно отключить.



ИЗМЕЛЬЧИТЕЛЬ-РАЗБРАСЫВАТЕЛЬ

2-скоростной измельчитель-разбрасыватель обеспечивает улучшенную подачу соломы в валок. Способен эффективно работать на зерновых колосовых и пропашных культурах, с включением из кабины. Большое количество ножей и противорезов гарантирует качественное измельчение. Имеется возможность регулировки ширины разбрасывания соломы из кабины (опция). Также опционально возможно оснастить комбайн гидравлическим половоразбрасывателем.



Технические характеристики

Адаптеры		
Жатка POWER STREAM ¹ , 7/9 м		○
Привод режущего аппарата на основе планетарного редуктора		●
Скорость движения ножей, ход/мин	1 180	
Система синхронизации скорости мотвила со скоростью движения комбайна		●
Жатка низкого среза FLOAT STREAM 700/900 с гибким режущим аппаратом, 7/9 м		○
Жатка ACTIVE STREAM 540/630/690/780/940 с гидравлическим выдвиганием стола 0...700 мм, 5,4/6,3/6,9/7,8/9,4 м		○
Жатка транспортерная DRAPER STREAM 900, 9 м		○
Жатка POWER STREAM II 540/630/690/780/ 940 с механическим выдвиганием стола 0...250 мм, 5,4/6,3/6,9/7,8/9,4 м		○
Жатки для уборки кукурузы ARGUS, CORN STREAM 8 рядков (м/р 70/75 см)		○
Жатка для уборки подсолнечника FALCON 870/875/1270/1275, 8/12 рядков		○
Жатка для уборки подсолнечника SUN STREAM 780/920, 7,8/9,2 м		○
Подборщик SWA PICK 342/432, 3,4/4,3 м		○
Стеблеподъемники		○
Тележка для перевозки жатки		○
Прицепное устройство для тележки		●
Наклонная камера		
Тип		цепочно-планчатый
Усиленная конструкция		●
Камнеуловитель		●
Электрогидравлическая система копирования рельефа поля		●
Единый гидроразъем		●
Молотилка		
Ширина молотилки, мм	1 500	
Система обмолота TETRA Processor ²		●
Диаметр молотильного барабана/сепаратора, мм	800/750	
Частота вращения молотильного барабана, об/мин	300 – 920	
Площадь обмолота и сепарации TETRA Processor , кв. м	3,0	
Количество клавиш соломотряса	6	
Площадь сепарации соломотряса, кв. м	5,3	
Очистка		
Площадь решет очистки, кв. м	5,85	

● серийно ○ опция

¹ **POWER STREAM** – универсальная зерновая жатка с удлиненным столом, гидравлическим приводом мотвила, реверсом жатвенных частей с управлением из кабины, синхронизацией скорости мотвила и движения комбайна.

² **TETRA Processor** – система обмолота, состоящая из молотильного и сепарирующего барабанов, промежуточного и отбойно-сепарирующего битера с запатентованной системой настройки подбарабья.

³ **Luxury Cab** – поддресоренная, герметизированная, двухместная кабина с аудиоподготовкой, усиленной шумоизоляцией, оборудованная климат-системой, охлаждающей камерой, выдвигаемым ящиком для документов, креслом оператора с интегрированной панелью управления.

⁴ **Adviser IV** – информационно-голосовая система на базе цветного сенсорного дисплея с функцией радио и чтения USB флеш-накопителей, а также с подключением к платформе агроменеджмента Агротроник.

Частота вращения вентилятора очистки, об/мин	300 – 1 200
Дистанционная регулировка зазоров решет из кабины	●
Автономное домолачивающее устройство	●
Автоматическая централизованная система смазки	○
Бункер с выгрузным устройством	
Объем бункера, л	10 000
Скорость выгрузки, л/с	120
Высота выгрузки, мм	4 820
Вибропобудители	●
Обработка незерновой части урожая	
Регулировка угла разбрасывания из кабины	○
Половоразбрасыватель	○
Кабина	
Комплектация Luxury Cab ³	●
Информационная система Adviser IV ⁴	●
Платформа агроменеджмента Агротроник	●
Кресло оператора с пневмоподвеской	●
Зеркала с электроприводом и подогревом	●
Система автовождения	○
Система оценки возврата на домолот	○
Ходовая часть	
Трансмиссия	гидростатическая
Коробка передач	3-скоростная с электрогидроуправлением
Типоразмер шин ведущих колес	800/65R32; 680/85R32; 900/60R32; 1050/50R32
Типоразмер шин управляемых колес	18,4 R24; 500/70/R24; 500/85/R24; 600/65R28
Полный привод	○
Двигатель	
Производитель/марка/норма выхлопа	Cummins/QSL 8.9/ St-III A
Номинальная мощность, кВт (л. с.)	264 (360)
Емкость топливного бака, л	850
Система контроля расхода топлива	●
Воздушный компрессор	●
Габаритные размеры	
Длина/ширина/высота (без жатки в транспортном положении), мм	9 890/3 500 (с шинами 680/85 R32)/не более 4 000
Масса (без жатки и топлива), кг	16 200 ± 550

Ростсельмаш оставляет за собой право улучшать отдельные характеристики товаров без предварительного уведомления пользователей

RSM 161

ПРЕВОСХОДНЫЙ РЕЗУЛЬТАТ КАЖДЫЙ ДЕНЬ

Зерноуборочный комбайн RSM 161 предназначен для уборки всех традиционных зерновых культур – колосовых, бобовых, масличных, крупяных и пропашных. Эффективная машина с производительностью до 40 т/ч, способная обработать за сезон до 2 000 га.



МОЩНЫЙ И ЭКОНОМИЧНЫЙ ДВИГАТЕЛЬ CUMMINS 360/420 Л. С.

На RSM 161 устанавливается мощный и экономичный 6-цилиндровый двигатель Cummins QSL 8.9, L6, 360 л. с. Большой запас крутящего момента (25%), простая конструкция, низкие затраты на обслуживание в сочетании с высокой экономичностью. Для версии комбайна в 420 л. с. используется двигатель Cummins серии L9 с увеличенным давлением в системе впрыска топлива.



СИСТЕМА ОБМОЛОТА TETRA PROCESSOR

Устройство Tetra Processor обладает гибкой декой с электронным регулированием зазоров на всем протяжении. Огромная площадь обмолота в 3,3 кв. м и сепарации (суммарно 9,4 кв. м) обеспечивает интенсивный процесс сепарации с минимальным травмированием зерна и соломы, в том числе на самых сложных агрофонах. Система обмолота Tetra Processor построена с применением барабана диаметром 800 мм, обеспечивающего стабильный и деликатный обмолот без потерь. Сепаратор диаметром 750 мм способствует движению хлебной массы по плавной траектории. Ширина устройства — 1 650 мм — позволяет достигать производительности комбайна до 40 т/час.



НАКЛОННАЯ КАМЕРА С ВЫСОКОЙ ПРОПУСКНОЙ СПОСОБНОСТЬЮ

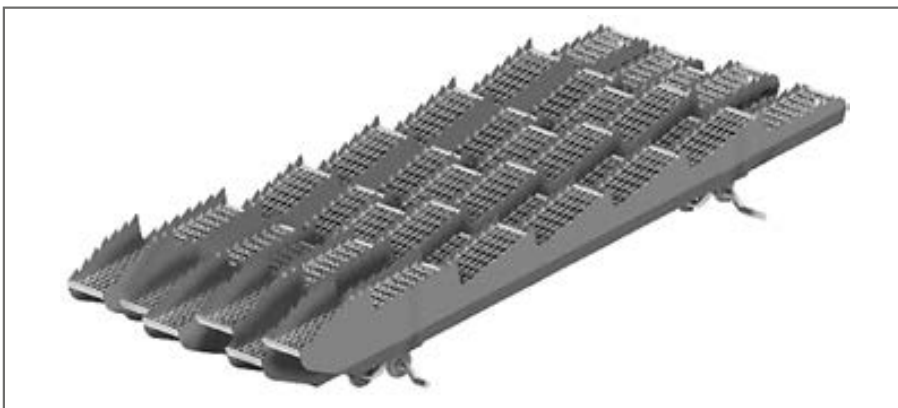
Камера нового поколения с ускоряющим битером на выходе оснащена единым гидроразъемом, имеет регулируемый угол атаки для увеличения производительности и удобства работы на всех культурах без переоборудования, с быстрым подсоединением адаптеров (жатки весом до 4 500 кг).





КАБИНА LUXURY CAB С ИНФОРМАЦИОННОЙ СИСТЕМОЙ ADVISER IV

Комбайны RSM 161 оснащаются новой кабиной Luxury Cab второго поколения. В сравнении с хорошо зарекомендовавшей себя кабиной Comfort Cab II новая кабина Luxury Cab отличается прежде всего размерами – почти в 1,5 раза больше: объем более 4 куб. м, ширина более 2 м, площадь остекления более 5 кв. м. Из дополнительных плюсов: климат-система, улучшенная шумоизоляция и система подвески кабины, большое кресло оператора с пневматической подвеской, дополнительное кресло увеличенного размера, зеркала заднего вида с электрорегулировкой и обогревом. Емкость холодильного отсека также увеличена. В базовой комплектации информационно-голосовая система Adviser III и платформа агроменеджмента Агротроник.



СОЛОМОТРАС С БОЛЬШОЙ ПЛОЩАДЬЮ СЕПАРАЦИИ

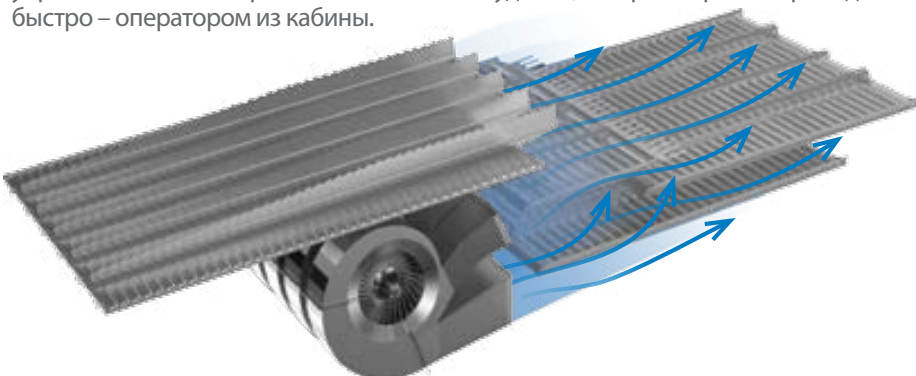
Эффективный 6-клавишный соломотряс с общей площадью 6,1 кв. м и автономное домолачивающее устройство позаботятся о том, чтобы урожай был убран с минимальными потерями. Амплитуда колебаний клавиш подобрана таким образом, чтобы обеспечить максимальную степень сепарации зерна из вороха.

ЭФФЕКТИВНАЯ СИСТЕМА ОЧИСТКИ OPTIFLOW

Для очистки вороха применяется 2-каскадная система очистки OptiFlow с запатентованной подвеской решет площадью 7,1 кв. м. Мощный оптимизированный воздушный поток, большая высота перепада и пальцевая решетка на стрясной доске и дополнительном решете значительно улучшают процесс очистки. В системе очистки используется двухпоточный турбинный 6-секционный вентилятор, частота вращения которого регулируется из кабины и отображается на панели управления. Очистка решет и компонентов удобна, настройка решет проводится быстро – оператором из кабины.



Топливный бак объемом 1 050 л обеспечит работу без дозаправки почти в две смены. С целью снижения затрат на длительных перегонах при переключении режима поле/дорога автоматически включается экорезжим работы двигателя: максимальные обороты двигателя ограничиваются 1 900 об/мин. Часовой расход топлива в таком режиме снижается на 5%.





БЫСТРАЯ ВЫГРУЗКА

Вместительный бункер с вибропобудителями и улучшенной схемой выгрузки в транспорт с высотой бортов более 4 метров. Объем бункера – 10 500 литров – позволяет увеличить эффективность работы путем снижения количества циклов разгрузки. Скорость выгрузки составляет 115 л/с, полный бункер опустошается за 2 минуты. Можно легко выгружать зерно в любые грузовые машины и прицепы, работая с жатками шириной до 12 м. Для экономии топлива при выгрузке привод молотилки можно отключить.



ИЗМЕЛЬЧИТЕЛЬ-РАЗБРАСЫВАТЕЛЬ

2-скоростной измельчитель-разбрасыватель обеспечивает улучшенную подачу соломы в валок. Способен эффективно работать на зерновых колосовых и пропашных культурах, с включением из кабины. Большое количество ножей и противорезов гарантирует качественное измельчение. Имеется возможность регулировки ширины разбрасывания соломы из кабины (опция). В базовой комплектации комбайн оснащен половоразбрасывателем.



Технические характеристики

Адаптеры	
Жатка POWER STREAM ¹ , 7/9 м	○
Привод режущего аппарата на основе планетарного редуктора	●
Скорость движения ножей, ход/мин	1 180
Система синхронизации скорости мотвила со скоростью движения комбайна	●
Жатка низкого среза FLOAT STREAM 700/900 с гибким режущим аппаратом, 7/9 м	○
Жатка ACTIVE STREAM 540/630/690/780/940 с гидравлическим выдвиганием стола 0..700 мм, 5,4/6,3 /6,9/7,8/9,4 м	○
Жатка транспортерная DRAPER STREAM 900 , 9 м	○
Жатка POWER STREAM II 540/630/690/780/940 с механическим выдвиганием стола 0..250 мм, 5,4/6,3/6,9/7,8/9,4 м	○
Жатки для уборки кукурузы ARGUS, CORN STREAM 8 рядков (м/р 70/75см), 12 рядков (м/р 70 см)	○
Жатка для уборки подсолнечника FALCON 870/875/1270/1275 , 8/12 рядков	○
Жатка для уборки подсолнечника SUN STREAM 780/920 , 7,8/9,2 м	○
Подборщик SWA PICK 342/432 , 3,4/4,3 м	○
Стеблеподъемники	○
Тележка для перевозки жатки	○
Прицепное устройство для тележки	●
Наклонная камера	
Тип	цепочно-планчатый с ускорителем
Усиленная конструкция	●
Камнеуловитель	●
Электрогидравлическая система копирования рельефа поля	●
Единый гидроразъем	●
Молотилка	
Ширина молотилки, мм	1 650
Система обмолота TETRA Processor ²	●
Диаметр молотильного барабана/ сепаратора, мм	800/750
Частота вращения молотильного барабана, об/мин	300 – 920
Площадь обмолота и сепарации TETRA Processor , кв. м	3,3
Количество клавиш соломотряса	6
Площадь сепарации соломотряса, кв. м	6,1
Комплект для уборки труднообмолачиваемых культур	●

● серийно ○ опция

¹ **POWER STREAM** – универсальная зерновая жатка с удлиненным столом, гидравлическим приводом мотвила, реверсом жатвенных частей с управлением из кабины, синхронизацией скорости мотвила и движения комбайна.

² **TETRA Processor** – система обмолота, состоящая из молотильного и сепарирующего барабанов, промежуточного и отбойно-сепарирующего битера с запатентованной системой настройки подбарабана.

³ **Luxury Cab** – поддресоренная, герметизированная, двухместная кабина с аудиоподготовкой, усиленной шумоизоляцией, оборудованная климат-системой, охлаждающей камерой, выдвигаемым ящиком для документов, креслом оператора с интегрированной панелью управления.

⁴ **Adviser III** – информационная система с сенсорным цветным 10" дисплеем, ситуационным кадрированием.

Ростсельмаш оставляет за собой право улучшать отдельные характеристики товаров без предварительного уведомления пользователей

Очистка	
Площадь решет очистки, кв. м	7,1
Частота вращения вентилятора очистки, об/мин	300 – 1 200
Дистанционная регулировка зазоров решет из кабины	●
Автономное домолачивающее устройство	●
Автоматическая централизованная система смазки	○
Бункер с выгрузным устройством	
Объем бункера, л	10 500
Скорость выгрузки, л/с	115
Высота выгрузки, мм	5 050
Вибропобудители	●
Обработка незерновой части урожая	
Регулировка ширины разбрасывания из кабины	○
Половоразбрасыватель	●
Кабина	
Комплектация Luxury Cab ³	●
Информационная система Adviser IV ⁴	●
Платформа агроменеджмента Агротроник	●
Кресло оператора с пневмоподвеской	●
Зеркала с электроприводом и подогревом	●
Система автовождения	○
Система оценки возврата на домолот	●
Ходовая часть	
Трансмиссия	гидростатическая
Коробка передач	3-скоростная с электрогидроуправлением
Типоразмер шин ведущих колес	800/65R32; 680/85R32; 900/60R32; 1050/50R32
Типоразмер шин управляемых колес	18,4 R24; 500/70/R24; 500/85/R24; 600/65R28
Полный привод	○
Двигатель	
Производитель/марка/норма выхлопа	Cummins/QSL 8.9/St-III A L9/St-0
Номинальная мощность, кВт (л. с.)	264 (360)/309 (420)
Емкость топливного бака, л	1 050
Система контроля расхода топлива	●
Воздушный компрессор	●
Защитные кожухи турбокомпрессора	○
Габаритные размеры	
Длина/ширина/высота (без жатки в транспортном положении), мм	9 890/3 500 (с шинами 680/85 R32)/ не более 4 000
Масса (без жатки и топлива), кг	17 800/18 310 ± 550

TORUM 750

БЕРЕЖНЫЙ ОБМОЛОТ В ЛЮБЫХ УСЛОВИЯХ

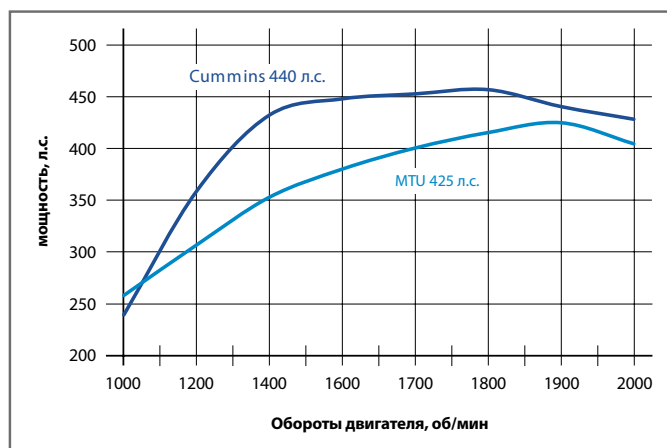
TORUM – мощный роторный комбайн, один из самых высокопроизводительных в мире. Спектр убираемых культур широк – от пшеницы до риса. Этот комбайн хорошо подойдет хозяйствам с большими посевными площадями и высокой урожайностью: чем больше загружена машина, тем эффективнее становится ее работа. Благодаря инновационной системе обмолота ARS* TORUM прекрасно справляется с хлебами, представляющими сложность для обычных роторных комбайнов.

* Advanced Rotor System включает три компонента: наклонную камеру с высокой пропускной способностью, вращающуюся деку ротора и бесступенчатый привод ротора.



МОТОРНАЯ УСТАНОВКА

На TORUM 750 устанавливаются рядные 6-цилиндровые двигатели Cummins. Мощные и компактные, двигатели имеют хорошие показатели по удельному расходу топлива и запасу крутящего момента. В системе воздухоочистки применяется сетка воздухозаборника с принудительным вращением (от гидромотора), существенно снижающая трудоемкость обслуживания. Специальная вращающаяся лопасть между радиаторами способствует их самоочищению, увеличивая тем самым продуктивное время работы.



НОВЫЕ ВОЗМОЖНОСТИ

Для TORUM предлагаются два варианта наклонных камер: наклонная камера транспортерного типа с функцией регулировки угла атаки (особенно полезна при уборке сои) и наклонная камера типа AFH (Feed&Boost). Транспортерная наклонная камера значительно увеличивает функциональность комбайна и удобство работы на раз-



личных культурах. В базовой комплектации оснащена единым гидроразъемом, имеет регулируемый угол атаки для увеличения производительности и удобства работы на всех культурах без переоборудования, с быстрым подсоединением адаптеров (жатки весом до 4 500 кг). Шарнирная подвеска транспортера обеспечивает большую производительность подачи при уборке высокоурожайных культур, а также снижает вероятность ремонта при работе на каменистой почве. Для уборки риса рекомендуется опциональная битерная наклонная камера типа AFH (Feed&Boost). Уникальность наклонной камеры состоит в том, что традиционный цепочно-планчатый транспортер заменен на три подающих битера со специальными элементами. Битеры наклонной камеры разравнивают и ускоряют массу перед входом в ротор, обеспечивая стабильный техпроцесс при работе на неравномерных валках, при повышенной влажности и засоренности массы.



КАБИНА COMFORT CAB II С ИНФОРМАЦИОННОЙ СИСТЕМОЙ ADVISER IV

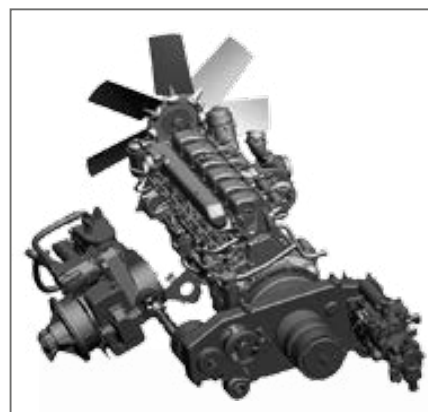
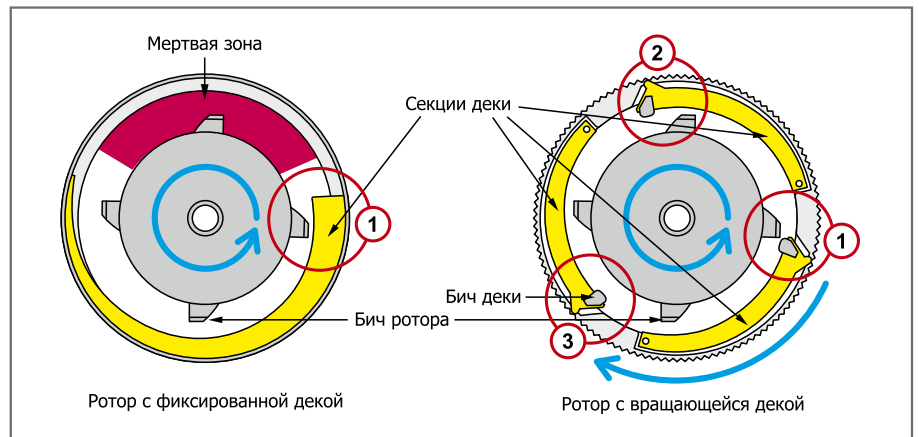
Комбайны TORUM 750 оснащаются кабиной Comfort Cab II. В базовой комплектации: система контроля микроклимата, шумоизоляция и система подвески кабины, кресло оператора с пневматической подвеской, дополнительное кресло для помощника, холодильный отсек для напитков, информационно-голосовая система Adviser IV и система дистанционного мониторинга и контроля Агротроник. Информационно-голосовая система Adviser IV непрерывно следит за процессом обмолота и работой механизмов комбайна, позволяя контролировать стабильность техпроцесса и предотвращать поломки агрегатов.

РОТОР С ВРАЩАЮЩЕЙСЯ ДЕКОЙ (ADVANCED ROTOR SYSTEM)

На роторных комбайнах со стационарной декой площадь деки используется не полностью, что снижает возможные показатели производительности. Помимо неполного использования площади деки при уборке влажных хлебов, риса происходит забивание деки в верхней части (так называемая мертвая зона). Вращающаяся дека позволяет использовать 360° поверхности деки, препятствует образованию мертвых зон и забиванию ротора. Кроме того, дека имеет три молотильные секции, которые позволяют выставлять молотильный зазор в одном сечении. Благодаря этому масса обмолачивается трижды за один оборот ротора в отличие от разового обмолота в традиционных роторных конструкциях. Этот же принцип позволяет устанавливать увеличенные молотильные зазоры. Независимо от условий уборки зерновых культур не требуется дополнительная регулировка дек: начиная с ячменя и заканчивая пшеницей, молотильный зазор устанавливается в пределах 16–25 мм.

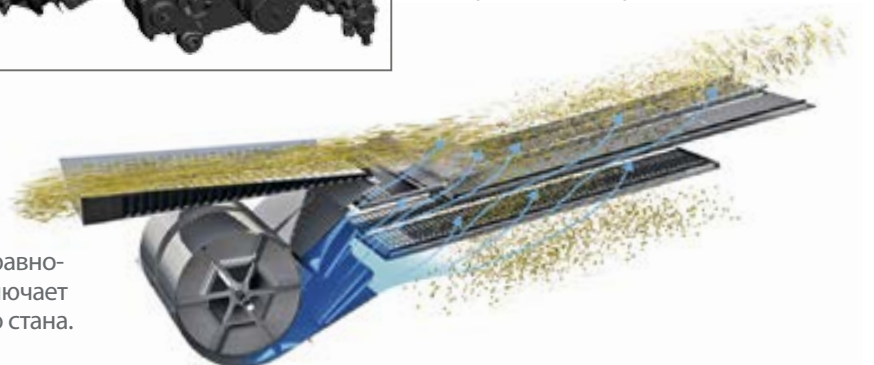
МАКСИМАЛЬНО ЧИСТО

Незаурядным возможностям ротора соответствует 2-каскадная система очистки с площадью решет 5,2 м². Мощный двухсекционный вентилятор с гидроприводом создает равномерный поток по решетам вентилятора и исключает образование мертвых зон в центре решетчатого стана. Это гарантирует действительно чистое зерно.



БЕССТУПЕНЧАТЫЙ ПРИВОД РОТОРА

Привод ротора осуществляется планетарным вариатором с гидроуправлением – уникальным гидромеханическим устройством, в котором сочетаются преимущества обоих типов приводов: плавная и точная регулировка скорости, высокая воспринимаемая нагрузка и надежные безременные передачи.





БЫСТРАЯ ВЫГРУЗКА

Чистое зерно попадает в бункер объемом 10 500 литров. Такой объем позволяет увеличить эффективность работы путем снижения количества циклов разгрузки. Скорость выгрузки составляет 105 л/с, полный бункер опустошается не более 2 минут. Длина выгрузного шнека увеличена и составляет не менее 5,7 м, высота выгрузки – 5,2 м, угол выноса – 105 градусов. Это позволяет легко выгружать зерно в любые грузовые машины и прицепы даже с 11-метровой жаткой, а при работе на рисе осуществлять выгрузку, не выезжая из чека. Для экономии топлива при выгрузке привод молотилки можно отключить.



До последнего зерна

Соломистая масса, прежде чем попасть в измельчитель, проходит финишную сепарацию через битер с решётчатой декой, установленный на выходе из ротора.



Измельчитель с интегрированным половоразбрасывателем

Совмещением потоков половы и соломы достигается более равномерное распределение измельченной массы по полю.



Высокое качество соломы

Сепарирующая часть ротора имеет шнековую навивку. Благодаря этому TORUM в отличие от обычных роторных комбайнов очень бережно обращается с соломой.



Технические характеристики

Адаптеры	
Жатка POWER STREAM ¹ , 7/9 м	○
Привод режущего аппарата на основе планетарного редуктора	●
Скорость движения ножей, ход/мин.	1 180
Система синхронизации скорости мототила со скоростью движения комбайна	●
Жатка низкого среза FLOAT STREAM 700/900 с гибким режущим аппаратом, 7/9 м	○
Жатка ACTIVE STREAM 540/630/690/780/940 с гидравлическим выдвижением стола 0..700 мм, 5,4/6,3 /6,9/7,8/9,4 м	○
Жатка транспортерная DRAPER STREAM 900 , 9 м	○
Жатка POWER STREAM II 540/630/690/780/940 с механическим выдвижением стола 0..250 мм, 5,4/6,3/6,9/7,8/9,4 м	○
Жатки для уборки кукурузы ARGUS, CORN STREAM 8 рядков (м/р 70/75см), 12 рядков (м/р 70 см)	○
Жатка для уборки подсолнечника FALCON 870/875/1270/1275 , 8/12 рядков	○
Жатка для уборки подсолнечника SUN STREAM 1050/920/780 , 10,5/9,2/7,8 м	○
Подборщик валков SWA PICK 342/432 , 3,4/4,3 м	○
Электрогидравлическая система копирования	●
Единый гидроразъем	●
Стеблеподъемники	○
Тележка для перевозки жатки	○
Прицепное устройство для тележки	●
Наклонная камера	
Наклонная камера AFH ²	○
Транспортерная наклонная камера с цепочно-планчатым транспортером, ускорителем и функцией регулировки угла атаки	●
Молотилка	
Ширина молотилки, мм	1 500
Камнеуловитель	●
Advanced Rotor System (ARS) ³	●
Диаметр ротора, мм	762
Общая длина ротора, мм	3 200
Привод ротора	гидромеханический
Частота вращения ротора, об/мин	250 – 1 000
Угол охвата деки, град.	360
Площадь решет очистки, кв. м	5,20
Частота вращения вентилятора очистки, об/мин	335–1 050

● серийно ○ опция

¹ **POWER STREAM** – универсальная зерновая жатка с удлиненным столом, гидравлическим приводом мототила, реверсом жатвенных частей с управлением из кабины.

² **AFH** – наклонная камера Active Feeder House с пальчиковым приемным битером (для уборки риса и прочих зерновых культур).

³ **ARS** – аксиальный ротор с вращающейся декой.

⁴ **Comfort Cab II** – поддресоренная, герметизированная двухместная кабина с аудиоподготовкой, усиленной шумоизоляцией, оборудованная кондиционером, отопителем, охлаждающей камерой, креслом оператора с интегрированной панелью управления.

⁵ **Adviser IV** – информационно-голосовая система на базе цветного сенсорного дисплея с функцией радио и чтения USB флеш-накопителей, а также с подключением к платформе агроменеджмента PCM Агротроник.

Электрорегулировка решет из кабины	●
Автономное домолачивающее устройство роторного типа	●
Комплект для уборки труднообмолачиваемых культур	●
Бункер с выгрузным устройством	
Объем бункера, л	10 500
Скорость выгрузки (не менее), л/с	105
Высота выгрузки, мм	5 200
Вибропобудители	●
Приспособления для уборки незерновой части урожая	2-скоростной измельчитель-разбрасыватель, интегрированный полворазбрасыватель
Кабина	
Комплектация Comfort Cab II ⁴	●
Информационная система Adviser IV ⁵	●
Платформа агроменеджмента Агротроник	●
Система автовождения	○
Система картографирования урожайности и влажности	○
Система видеоконтроля зоны выгрузки и заднего вида	○
Автоматическая централизованная система смазки	○
Система оценки возврата на домолот	●
Система компенсации продольного уклона 4D	○
Ходовая часть	
Трансмиссия	гидростатическая
Коробка передач	3-скоростная
Транспортная скорость, км/ч	0–27
Тип шин ведущих колес	30,5LR32
Тип шин управляемых колес	18,4R24
Сменный полугусеничный ход	○
Полный привод	○
Двигатель	
Производитель/марка	MTU/ OM460LA Cummins X12
Номинальная мощность, кВт (л. с.)	313 (425) 324 (440)
Емкость топливного бака, л	850
Система контроля расхода топлива	●
Воздушный компрессор	●
Габаритные размеры и масса	
Длина/ширина/высота (без жатки в транспортном положении), мм	8 931/3 677/3 950
Масса (в стандартном исполнении, без жатки, без топлива), кг	16 350±490

Ростсельмаш оставляет за собой право улучшать отдельные характеристики товаров без предварительного уведомления пользователей.

TORUM 785

БЕРЕЖНЫЙ ОБМОЛОТ В ЛЮБЫХ УСЛОВИЯХ

Изменения 2018 года в конструкции комбайна позволили получить производительность комбайна более 100 т/ч на уборке кукурузы, при этом сохранив уникальную концепцию ротора с вращающейся декой.

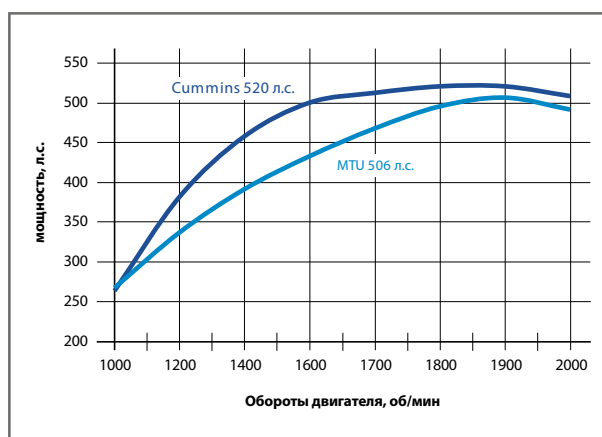


НОВЫЕ ВОЗМОЖНОСТИ

Камера нового поколения значительно увеличивает функциональность комбайна и удобство работы на различных культурах. В базовой комплектации оснащена единым гидроразъемом, имеет регулируемый угол атаки для увеличения производительности и удобства работы на всех культурах без переоборудования, с быстрым подсоединением адаптеров (жатки весом до 4 500 кг). Передаваемая мощность на привод жатки увеличена более чем в 1,5 раза – до 120 кВт, для эффективной работы с 12-рядными кукурузными жатками. Наклонная камера оснащена большим камнеуловителем. Шарнирная подвеска транспортера обеспечивает большую производительность подачи при уборке высокоурожайных культур, а также снижает вероятность ремонта при работе на каменистой почве.

МОТОРНАЯ УСТАНОВКА

На TORUM 785 устанавливаются рядные 6-ц двигатели Cummins. Мощные и компактные, двигатели имеют хорошие показатели по удельному расходу топлива и запасу крутящего момента. В системе воздухоочистки применяется сетка воздухозаборника с принудительным вращением (от гидромотора), существенно снижающая трудоемкость обслуживания. Специальная вращающаяся лопасть между радиаторами способствует их самоочищению увеличивая тем самым продуктивное время работы.





СЕКРЕТЫ ПРОИЗВОДИТЕЛЬНОСТИ

Для повышения производительности комбайна (более 100 т/ч), особенно на высокоурожайной кукурузе, были увеличены геометрические размеры зернового шнека, зернового элеватора, загрузочного шнека бункера и нижнего горизонтального шнека бункера. Кроме того, мощность привода в гидравлическом приводе трансмиссии увеличена на 25%. Таким образом на второй передаче обеспечена быстрая работа с полным бункером даже на холмистой местности.



Отличительной особенностью TORUM 785 является новая схема переключения коробки передач. Передачи переключаются дистанционно с помощью безрычажного селектора.

УДОБНАЯ РАБОТА С СОЛОМОЙ

Из кабины вы легко можете управлять шириной разбрасывания соломы благодаря электрическим приводам направляющих лопаток. При этом работу разбрасывателя можно контролировать с помощью электрически управляемых зеркал заднего вида.

Для снижения расходов на топливо, расходов на замену ножей измельчителя комбайна TORUM 785 оснащены ножами увеличенной износостойкости (не менее 30%) в сравнении со стандартной комплектацией.



МЕНЬШЕ ВРЕМЕНИ НА ОБСЛУЖИВАНИЕ

Всегда чистые радиаторы охлаждения. Вращающаяся лопасть сводит практически на нет необходимость обслуживания радиаторов. Ваша работа заключается только в том, чтобы убедиться в чистоте радиаторов. Для снижения трудоемкости обслуживания опционально доступна автоматическая централизованная система смазки, которая подает смазку к 23 точкам ежедневно с заданными интервалами.

РАБОТА В ЭКСТРЕМАЛЬНЫХ УСЛОВИЯХ

Для работы в сложных условиях пригодится версия комбайна с полным приводом. Немаловажным преимуществом полноприводной версии является возможность регулировки колеи и высоты расположения задних колес. Для хозяйств, заинтересованных в снижении давления на почву или при уборке в трудных условиях, в базовой комплектации комбайна предусмотрена возможность установки сменного полугусеничного хода вместо колес.





НОВАЯ КАБИНА LUXURY CAB

Комбайны TORUM 770/785 оснащаются новой кабиной Luxury Cab. В сравнении с хорошо зарекомендовавшей себя кабиной Comfort Cab II новая кабина Luxury Cab отличается, прежде всего, размерами – ширина почти 2 м. Таким образом, объем кабины вырос почти в 1,5 раза – до 4 куб. м, площадь остекления составляет более 5 кв. м. Новая система управления микроклиматом, улучшенная система подвески кабины и шумоизоляции, большое кресло оператора с пневматической подвеской, дополнительное кресло увеличенного размера, зеркала заднего вида с электрорегулировкой и обогревом, емкость холодильного отсека также увеличена.

В базовой комплектации информационно-голосовая система Adviser IV и платформа агроменеджмента Агротроник.

Для комфортной работы комбайн оснащается мощным светодиодным освещением – новый стандарт комплектации высокопроизводительной техники.

Для повышения эффективности работы доступны опциональные системы:

PCM Система оценки возврата на домолот. Таким образом возможен удобный контроль работы системы обмолота и очистки. Информация об объеме поступающей массы в абсолютном и относительном значении отображается в информационной системе Adviser IV.

PCM Адаптивный Круиз Контроль. Система обеспечивает автоматическое управление скоростью движения комбайна (в зависимости от урожайности культуры, загрузки двигателя, потерь за молотилкой и очисткой, процента возврата массы на домолот), на основе заданных оператором настроек, в одном из двух режимов:

- поддержание постоянной заданной скорости;

- поддержание постоянной заданной загрузки наклонной камеры, скорость движения при этом изменяется автоматически для обеспечения стабильности загрузки молотилки при неравномерности агрофона.

Система компенсации продольного уклона

4D. Система обеспечивает снижение потерь за счет автоматического изменения частоты вращения вентилятора очистки и зазоров между гребенками верхнего решета и удлинителя для компенсации продольного уклона поля.



БЫСТРАЯ ВЫГРУЗКА

Чистое зерно попадает в бункер объемом 12 000 литров. Такой объем позволяет увеличить эффективность работы путем снижения количества циклов разгрузки. Скорость выгрузки составляет 120 л/с, полный бункер опустошается не более 2 минут. Длина выгрузного шнека увеличена и составляет 7,5 м, высота выгрузки – 5,4 м, угол выноса – 105 градусов. Это позволяет легко выгружать зерно в любые грузовые машины и прицепы даже с 14-метровой жаткой, а при работе на рисе осуществлять выгрузку, не выезжая из чека. Для повышения удобства маневрирования опционально доступна система видеоконтроля выгрузки и заднего вида.



Технические характеристики

Адаптеры	
Зерновая жатка POWER STREAM ¹ , 7/9 м	○
Привод режущего аппарата на основе планетарного редуктора	●
Скорость движения ножей, ход/мин	1 180
Система синхронизации скорости мотвила со скоростью движения комбайна	●
Жатка низкого среза FLOAT STREAM 700/900 с гибким режущим аппаратом, 7/9 м	○
Жатка ACTIVE STREAM 540/630/690/780/940 с гидравлическим выдвиганием стола 0..700 мм, 5,4/6,3 /6,9/7,8/9,4 м	○
Жатка транспортной DRAPER STREAM 900, 9 м	○
Жатка POWER STREAM II 540/630/690/780/940 с механическим выдвиганием стола 0..250 мм, 5,4/6,3/6,9/7,8/9,4 м	○
Жатки для уборки кукурузы CORN STREAM 870/875/1270, 8 рядков (м/р 70/75см), 12 рядков (м/р 70 см)	○
Жатка для уборки подсолнечника FALCON 870/875/1270/1275, 8/12 рядков	○
Жатка для уборки подсолнечника SUN STREAM 1050/920/780, 10,5/9,2/7,8 м	○
Подборщик валков SWA PICK 342/432, 3,4/4,3 м	○
Электрогидравлическая система копирования	●
Единый гидроразъем	●
Стеблеподъемники	○
Тележка для перевозки жатки	○
Прицепное устройство для тележки	●
Наклонная камера	
Тип	цепочно-планчатый транспортер с ускорителем и функцией регулировки угла атаки
Усиленная конструкция	●
Камнеуловитель	●
Электрогидравлическая система копирования рельефа поля	●
Единый гидроразъем	●
Наклонная камера AFH ²	○
Молотилка	
Ширина молотилки, мм	1 500
Камнеуловитель	●
Advanced Rotor System (ARS) ³	●
Диаметр ротора, мм	762
Общая длина ротора, мм	3 200
Привод ротора	гидромеханический
Частота вращения ротора, об/мин	250 – 1 000
Угол охвата деки, град.	360

● серийно ○ опция

¹ **POWER STREAM** – универсальная зерновая жатка с удлиненным столом, гидравлическим приводом мотвила, реверсом жатвенных частей с управлением из кабины.

² **AFH** – наклонная камера Active Feeder House с пальчиковым приемным битером.

³ **ARS** – аксиальный ротор с вращающейся декой, бесступенчатый привод ротора.

⁴ **Luxury Cab** – поддрессоренная, герметизированная двухместная кабина с аудиоподготовкой, усиленной шумоизоляцией, оборудованная кондиционером, отопителем, охлаждающей камерой, креслом оператора с интегрированной панелью управления.

⁵ **Adviser IV** – информационно-голосовая система на базе цветного сенсорного дисплея с функцией радио и чтения USB флеш-накопителей, а также с подключением к платформе агроменеджмента PCM Агротроник.

Общая площадь обмолота и сепарации, кв. м	5,40
Площадь решет очистки, кв. м	5,20
Частота вращения вентилятора очистки, об/мин	335–1 050
Электрорегулировка решет из кабины	●
Автономное домолачивающее устройство роторного типа	●
Комплект для уборки труднообмолачиваемых культур	●
Бункер с выгрузным устройством	
Объем бункера, л	12 000
Скорость выгрузки (не менее), л/с	120
Высота выгрузки, мм	5 400
Вибропобудители	●
Приспособления для уборки незерновой части урожая	2-скоростной измельчитель-разбрасыватель, интегрированный поповоразбрасыватель
Регулировка ширины разбрасывания из кабины	●
Кабина	
Комплектация Luxury Cab ⁴	●
Информационная система Adviser IV ⁵	●
Система автовождения	○
Система картографирования урожайности и влажности	○
Система видеоконтроля зоны выгрузки и заднего вида	●
Автоматическая централизованная система смазки	○
Система оценки возврата на домолот	●
Платформа агроменеджмента Агротроник	●
Система компенсации продольного уклона 4D	○
Ходовая часть	
Трансмиссия	гидростатическая
Коробка передач	3-скоростная
Транспортная скорость, км/ч	0–27
Тип шин ведущих колес	900/60R32
Тип шин управляемых колес	500/70R24
Сменный полугусеничный ход	○
Полный привод	○
Двигатель	
Производитель/марка	Cummins X12
Номинальная мощность, кВт (л. с.)	383 (520)
Емкость топливного бака, л	850
Система контроля расхода топлива	●
Воздушный компрессор	●
Габаритные размеры и масса	
Длина/ширина/высота (без жатки в транспортном положении), мм	10 986/3 897/3 975
Масса (в стандартном исполнении, без жатки, без топлива), кг	17 257±516

Ростсельмаш оставляет за собой право улучшать отдельные характеристики товаров без предварительного уведомления пользователей

АДАПТЕРЫ ДЛЯ ЗЕРНОУБОРОЧНЫХ КОМБАЙНОВ



POWER STREAM

Жатка в различных исполнениях агрегируется с комбайнами TORUM, RSM 161, ACROS, VECTOR, NOVA, ширина захвата 4/5/6/7/9 м



POWER STREAM II

Жатка для уборки зерновых культур с механическим выдвиганием стола 0...250 мм, ширина 5,4/6,3/6,9/7,8/9,4 м



ACTIVE STREAM

Жатка для уборки зерновых культур и рапса с гидравлическим выдвиганием стола 0...700 мм, ширина 5,4/6,3 /6,9/7,8/9,4 м



DRAPER STREAM 900

Жатка транспортерная, агрегируется с комбайнами TORUM, RSM 161, ACROS, VECTOR, копировально-транспортные колёса, ширина захвата 9 м



FLOAT STREAM

Жатка универсальная низкого среза для уборки зерновых колосовых и зернобобовых, включая сою, ширина 5/6/7/9/10,74 м, мин. высота среза 30 мм



SWA PICK (R) 340/430

Платформа-подборщик, агрегируется с комбайнами TORUM, RSM 161, ACROS, VECTOR, NOVA, ширина захвата 3,4/4,3 м



FALCON

Жатка для уборки подсолнечника агрегируется с комбайнами TORUM, RSM 161, ACROS, VECTOR, NIVA, 12/8/6 рядков, 70 (75) см междурядье, ширина захвата 4,2(4,5)/5,6(6)/8,4(9) м



SUN STREAM

Универсальная подсолнечная безрядковая жатка, которая позволяет не зависеть от ширины междурядий, 75/70/45 см междурядье, ширина захвата 4,9/5,6/6,5/7,8/9,2/10,5 м



SUN STREAM U

Универсальная безрядковая жатка с протягивающими вальцами для уборки подсолнечника, 75/70/45 см междурядье, ширина захвата 4,9/5,6/6,5/7,8/9,2/10,5 м



SUN STREAM UI

Универсальная безрядковая жатка с протягивающими вальцами и измельчителем для уборки подсолнечника, 75/70/45 см междурядье, ширина захвата 7,8 м



ARGUS

Жатка для уборки кукурузы, агрегируется с комбайнами TORUM, RSM 161, ACROS, VECTOR, NOVA, 4/5/6/8 рядков под междурядье 70/75 см. и 12-рядковые под междурядье 70 см



ARGUS R

Новое поколение жаток для уборки различных сортов кукурузы независимо от агрофона, 6/8 рядков под междурядье 70/75 см и 12-рядковые под междурядье 70 см



CORN STREAM

Новое поколение кукурузных жаток для уборки различных сортов кукурузы независимо от агрофона, 6/8 рядков под междурядье 70/75 см и 12-рядковые под междурядье 70 см



КИТ-8/10

Комплект переоборудования комбайнов ACROS, VECTOR под уборку кукурузы



КОМПЛЕКТ ПЕРЕОБОРУДОВАНИЯ

для 6-, 8- и 12-рядковых кукурузоуборочных жаток под уборку подсолнечника



РАПСОВАЯ ПРИСТАВКА

к жаткам POWER STREAM, привод делителей механический и гидравлический, ширина захвата 5, 6, 7, 9 м



КОМПЛЕКТ ДЛЯ УБОРКИ РАПСА

Боковые рапсовые делители для жаток ACTIVE STREAM

ТЕЛЕЖКИ ДЛЯ ТРАНСПОРТИРОВКИ АДАПТЕРОВ



PRO CART 4000

Тележка транспортная двухосная, для адаптеров, грузоподъемность 4 000 кг



UNI CART 4000

Тележка транспортная двухосная, для адаптеров, грузоподъемность 4 000 кг



UNI CART 3000

Тележка транспортная одноосная для адаптеров, грузоподъемность 3 000 кг

КОРМОУБОРОЧНЫЕ КОМБАЙНЫ

DON 680M

ПРОВЕРЕН ВРЕМЕНЕМ

Комбайн предназначен для средних и мелких животноводческих хозяйств со стадом до 500 голов или крупных животноводческих хозяйств, использующих машины данного класса для ежедневной подкормки скота.



МОТОРНАЯ УСТАНОВКА

На комбайне DON 680M установлен 8-цилиндровый двигатель с турбонаддувом. Компактное V-образное расположение цилиндров двигателя позволило разместить его поперечно. При поперечной компоновке возможна наиболее эффективная передача крутящего момента рабочим органам комбайна.

Мощность снимается непосредственно с двигателя, что значительно упрощает конструкцию моторной установки. Расход топлива составляет 430 г на тонну силоса. Ёмкости топливного бака хватает на 11 часов работы.

ДОИЗМЕЛЬЧИТЕЛЬ ЗЕРЕН КУКУРУЗЫ

В базовую комплектацию DON 680M входит доизмельчитель, его наличие – необходимое условие получения качественного кукурузного силоса.

Устройство обеспечивает разрушение зёрен кукурузы до размеров, предусмотренных технологическими нормами. Их выполнение гарантирует получение корма с высоким содержанием питательных веществ и большей энергетической ценности.



ПИТАЮЩИЙ АППАРАТ

При срабатывании датчиков защиты происходит мгновенная остановка подачи массы в измельчающий аппарат. Извлечение постороннего предмета происходит с помощью реверса.



Панель управления с удобным расположением кнопок, интуитивно понятной символикой и контрастной маркировкой.



Холодильная камера, кондиционер и аудиоподготовка.

УДОБНАЯ КАБИНА

На машине установлена кабина Comfort Cab, полностью отвечающая современным требованиям к эргономике. В стандартную комплектацию кабины включены кондиционер, отопитель, холодильная камера. Основные органы управления комбайном расположены справа от оператора, на пульте управления. С рабочего места обеспечивается отличный обзор всех требуемых зон.



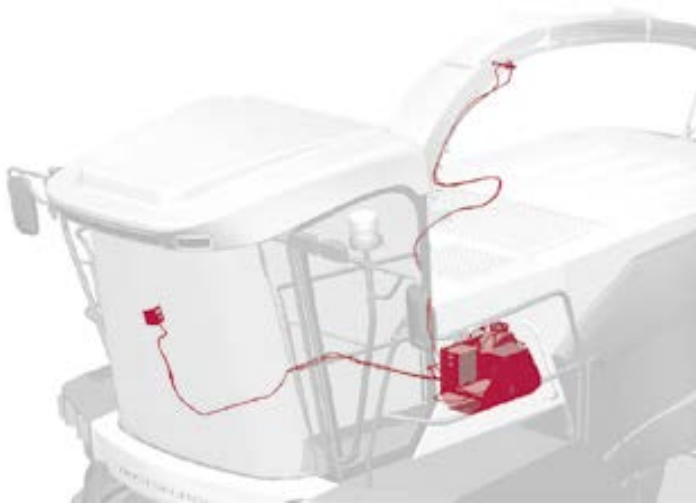
Регулируемая рулевая колонка и водительское кресло легко подстраиваются под анатомические особенности водителя.



Информационная панель с автоматической системой контроля технологического процесса.

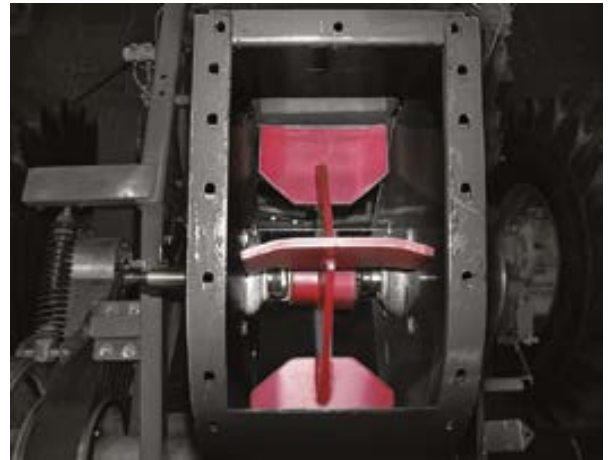


Эргономически выверенный джойстик управления с вынесенными оперативными кнопками.



УСКОРИТЕЛЬ ВЫГРУЗКИ МАССЫ

Применение ускорителя в выгрузном устройстве комбайна обеспечивает движение измельченной массы с высокой скоростью, что позволяет уплотнять укладку силосной массы в транспортном средстве, чем достигается его максимальная загрузка.



СИСТЕМА ВНЕСЕНИЯ КОНСЕРВАНТОВ

Предотвращение переувлажнения силосуемой массы, максимально раннее внесение в неё консервирующих препаратов и равномерное их распределение по объёму – важнейшие условия получения качественного силоса. Передовая система внесения консервантов, устанавливаемая на данную машину опционально, позволяет эффективно решать все три задачи одновременно. Ёмкость в 5 л обеспечивает бесперебойную работу системы в течение 10 часов.



Технические характеристики

Двигатель		Выгрузка	
Производитель/марка	ЯМЗ-238	Диаметр ротора ускорителя, мм	510
Тип	V8 с турбонаддувом	Частота вращения ротора, об/мин	1 678
Номинальная мощность, л. с. (кВт)	290 (213)	Угол поворота силосопровода, град.	180
Емкость топливного бака, л	540	Система внесения консервантов	○
Питающий аппарат		Ходовая часть	
Ширина, мм	680	Трансмиссия	гидростатическая
Количество вальцов, шт.	5	Транспортная скорость, км/ч	до 20
Реверс	гидравлический	Рабочая скорость, км/ч	до 10
Металлодетектор	●	Клиренс, мм	340
Измельчающий аппарат		Кабина	
Диаметр/ширина, мм	750/650	Комплектация Comfort Cab ¹	●
Количество ножей, шт.	24 (V-образное расположение)	Информационная система Adviser ²	●
Частота вращения, об/мин	838	Габаритные размеры (без адаптера)	
Длина резки, мм	3,5 / 8 / 20	Длина/ширина/высота, мм	8 600 / 3 880 / 3 940
Изменение длины резки	переключением из кабины	Масса комбайна без адаптеров, кг	9 400
Механическое заточное устройство	●	Адаптеры	
Доизмельчитель		Жатка для уборки грубостебельных культур, м (рядки)	4,0 / 4,5 (6)
Тип	съемный роторный	Жатка для уборки трав, м	5,0
Число оборотов ротора, об/мин	3 848	Подборщик валков, м	3,0

● серийно ○ опция

¹ **Comfort Cab** – подпрессоренная, герметизированная, двухместная кабина с усиленной шумоизоляцией, оборудованная кондиционером, отопителем, охлаждающей камерой, аудиоподготовкой

² **Adviser** – информационная система с ЖК-монитором, ситуационным кадрированием и голосовым оповещением

Ростсельмаш оставляет за собой право улучшать отдельные характеристики товаров без предварительного уведомления пользователей

RSM F 1300

НОВЫЙ УРОВЕНЬ КОРМОЗАГОТОВКИ



СИЛОВАЯ УСТАНОВКА

Проверенный и хорошо зарекомендовавший себя дизельный двигатель ЯМЗ 238ДЕ V8 мощностью 330 л. с. с турбонаддувом.

- Широкое применение данных двигателей и их модификаций гарантирует простоту и доступность его обслуживания;
- Поперечное расположение двигателя обеспечивает оптимальное распределение веса.

УНИВЕРСАЛЬНАЯ СИСТЕМА ВНЕСЕНИЯ КОНСЕРВАНТОВ (ОПЦИЯ)

Позволяет осуществлять внесение разбавленных консервантов в диапазоне от 10 л до 420 л в час.

- Ёмкость для консервантов 390 л.
- Доступны 2 точки внесения – на вальцы питателя для промывки тракта водой, в ускоритель массы для лучшего перемешивания консерванта.
- Опционально доступно внесение концентрированных консервантов в диапазоне от 0,8 л до 6 л в час. Ёмкость для внесения концентрированных консервантов 20 л (2 x 10).





ЭРГОНОМИЧНАЯ КАБИНА COMFORT CAB

Эргономичное рабочее место обеспечивает высокий уровень комфорта для механизатора. Кресло и рулевая колонка регулируются для обеспечения удобной посадки. Органы управления расположены в прямом доступе справа от кресла – на панели и джойстике.

- Информационная система Adviser II предоставляет необходимые данные о работе комбайна, позволяя контролировать стабильность техпроцесса и работу основных узлов в оптимальном режиме;
- Кондиционер, холодильная камера и аудиоподготовка в базовой комплектации;
- Панорамное остекление обеспечивает отличный обзор.



СИСТЕМА ВИДЕОНАБЛЮДЕНИЯ (ОПЦИЯ)

Изображение с камеры на силосопроводе (или с камеры на заднем капоте при движении задним ходом) выводится на экран дисплея.

- Снижает потери измельченной массы благодаря более удобному контролю потока массы;
- Снижает усталость оператора, позволяя одновременно контролировать движение комбайна и выгрузку массы.

ИЗМЕЛЬЧАЮЩИЙ АППАРАТ

Специально для машин RSM F 1000 серии разработан новый измельчающий аппарат с 16 ножами, расположенными шевроном в два ряда.

- Возможна работа с 1/2 комплекта ножей для увеличения длины резки;
- Зазор днища измельчающего аппарата регулируется синхронно с зазором противорежущего бруса;
- Новое заточное устройство повышает скорость заточки ножей вдвое.



ПРИВОД РАБОЧИХ ОРГАНОВ

Привод измельчающего барабана и ускорителя массы осуществляется напрямую с вала двигателя через муфту включения главного привода.

- Максимальная энергоэффективность привода основных рабочих органов благодаря прямой передаче мощности с вала мотора;
- Редуктор валцов приводится в движение ременной передачей с вала измельчающего барабана. Это простое решение позволяет синхронизировать скорости валцов и барабана и поддерживать постоянную длину резки при любых нагрузках.



ДОИЗМЕЛЬЧИТЕЛЬ СЛАЙДЕРНОГО ТИПА (ОПЦИЯ)

Ввод доизмельчителя в работу осуществляется гидроприводом. Слайдерная конструкция доизмельчителя не требует его демонтажа при переходе на уборку трав.

- Усиленные подшипники повышают надежность узла;
- Смена травяной проставки на доизмельчитель занимает всего несколько минут и осуществляется в полуавтоматическом режиме.

ПИТАЮЩИЙ АППАРАТ

Усиленная конструкция питателя гарантирует надежность узла при работе на любой урожайности. Привод валцов питателя обеспечивается редуктором разработки Ростсельмаш.

- Рамка поперечного копирования на питателе делает возможным копирование рельефа при работе с любым адаптером;
- Возможно установить одну из четырех длин резки: 6 / 11 / 15 / 26 мм с полным комплектом ножей или 12 / 22 / 30 / 52 мм с 1/2 комплекта ножей;
- Опциональные накладки на гребенках подающих валцов позволяют изменять агрессивность подачи материала;
- Для удобства обслуживания измельчающего барабана возможно открытие питателя V-образно или «калиткой».



Технические характеристики

Двигатель	
Производитель/марка	ЯМЗ
Тип двигателя	238ДЕ2
Номинальная мощность, л. с. (кВт)	330 (243)
Ёмкость топливного бака, л	530
Пневмосистема	●
Питающий аппарат	
Ширина, мм	680
Количество вальцов	4
Тип привода вальцов	механический
Реверс	гидравлический
Регулировка длины резки	ступенчатая
Диапазон длин резки с 16 ножами, мм	6 / 11 / 15 / 26
Камнеметаллодетектор с автозапуском	●
Открывание питателя	«калиткой»
Механизм продольно-поперечного копирования рельефа	●
Способ фиксации адаптеров	механизм быстрой навески и фиксации
Привод адаптеров	механический
Грязезащитная шторка аппарата питающего для защиты от попадания растительной массы	○
Измельчающий барабан	
Диаметр/ширина, мм	630/703
Количество ножей (стандарт), шт.	16
Скорость вращения, об/мин	1 200
Полуавтоматическая система заточки ножей с управлением из кабины	●
Автоматическая система подвода бруса с управлением из кабины	○
Автоматическая регулировка зазора днища барабана	●
Днище барабана с рекатерами	○
Днище барабана терочное	○
Доизмельчитель	
Тип	съёмный, вальцовый
Профиль зубьев	● пилообразный
	○ с крестообразной насечкой под технологию Shredlage; с крестообразной насечкой и пилообразным зубом; с наклоном пилообразного зуба под 5 градусов

● серийно ○ опция

¹ **Comfort Cab** – поддресоренная, герметизированная, двухместная кабина с аудиоподготовкой, усиленной шумоизоляцией, оборудованная кондиционером, отопителем, охлаждающей камерой

² **Adviser II** – информационная система с ЖК-монитором и голосовым оповещением

Ростсельмаш оставляет за собой право улучшать отдельные характеристики товаров без предварительного уведомления пользователей

Диаметр вальцов, мм	190
Разность скоростей вращения, %	● 20
Разность скоростей вращения, %	○ 30 или 40
Выгрузное устройство	
Диаметр ротора ускорителя, мм	540
Скорость вращения ротора, об/мин	2 400
Угол поворота силосопровода, град.	180
Системы внесения консервантов	
Ёмкость бака для концентрированных консервантов, л	○ 20 (2 x 10)
Ёмкость бака для разбавленных консервантов, л	○ 390
Система видеонаблюдения за заполнением транспортного средства и видеоконтроль заднего хода	
	○
Автоматизированная централизованная система смазки	
	○
Дистанционный мониторинг	
	○
Ходовая часть	
Трансмиссия	гидростатическая
Способ управления КПП	механический
Способ управления стояночным тормозом	механический
Транспортная скорость, км/ч	25
Тип шин ведущих колес, стандарт	605/65R26
Тип шин ведущих колес, опция	750/65R26
Тип шин управляемых колес, стандарт	18,4 – 24
Привод моста управляемых колес	исполнение
Прицепное устройство с автоуловителем	○
Кабина	
Комплектация Comfort Cab ¹	●
Кондиционер, отопитель	●
Солнцезащитная шторка	●
Холодильный отсек	●
Информационная система Adviser II ²	●
Габаритные размеры (без адаптера)	
Длина/ширина/высота, мм	6 860 / 3 227 / 3 866
Адаптеры	
Кукурузная жатка сплошного среза, м (рядки)	4,5 (6)
Травяная жатка, м	5
Подборщик, м	3 / 4

RSM F 2450/2550/2650

ВЕРШИНА ТЕХНОЛОГИЙ КОРМОЗАГОТОВКИ



СИЛОВАЯ УСТАНОВКА

Новая линейка дизельных двигателей с турбонаддувом обеспечивает эффективное использование потенциала комбайнов.

- Поперечное расположение двигателя обеспечивает оптимальное распределение веса;
- Топливный бак объемом 1500 л позволяет работать без дозаправки в течение дня.

УНИВЕРСАЛЬНАЯ СИСТЕМА ВНЕСЕНИЯ КОНСЕРВАНТОВ

Позволяет осуществлять внесение концентрированных консервантов в диапазоне от 0,8 л до 6 л в час, или разбавленных – в диапазоне от 10 л до 420 л в час.

- Ёмкость для внесения концентрированных консервантов 30 л.
Ёмкость для разбавленных консервантов 390 л;
- Доступны 2 точки внесения – на вальцы питателя для промывки тракта водой, в ускоритель массы для лучшего перемешивания консерванта.





ЭРГОНОМИЧНАЯ КАБИНА COMFORT CAB II

Комбайны серии F оснащаются подрессоренной кабиной Comfort Cab II с панорамным остеклением и усиленной шумоизоляцией. Находясь в ней, Вы поймете, каким удобным может быть рабочее место.

- Информационно-голосовая система Adviser III непрерывно следит за работой механизмов комбайна, позволяя контролировать стабильность техпроцесса и предотвращать поломки агрегатов;
- Кресло оператора с 5 регулировками положения;
- Кабина оборудована климат-контролем и холодильным отсеком;
- Новый джойстик управления ГСТ на подлокотнике делает управление основными функциями простым и удобным.



СИСТЕМА ВИДЕОНАБЛЮДЕНИЯ (ОПЦИЯ)

Изображение с камеры на силосопроводе (или с камеры на заднем капоте при движении задним ходом) выводится на экран дисплея.

- Снижает потери измельченной массы благодаря более удобному контролю потока массы;
- Снижает усталость оператора, позволяя одновременно контролировать движение комбайна и выгрузку массы.



ИЗМЕЛЬЧАЮЩИЙ АППАРАТ

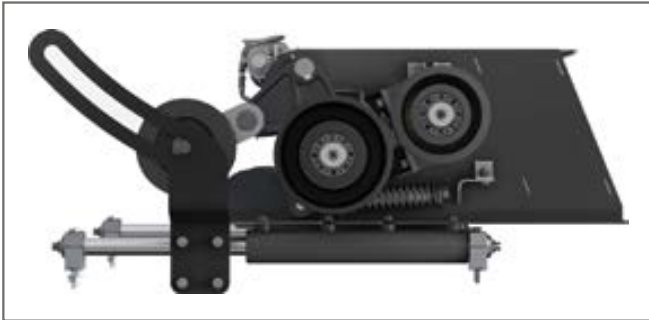
Специально для машин серии F разработан новый измельчающий аппарат с 40 ножами, расположенными шевроном в четыре ряда.

- Диаметр барабана – 630 мм, частота вращения – 1 200 об./мин.;
- Возможна работа с ½ комплекта ножей для увеличения длины резки;
- Усиленные цапфы и подшипники обеспечивают бесперебойную работу режущего аппарата;
- Зазор днища измельчающего аппарата регулируется автоматически;
- Новое заточное устройство повышает скорость заточки ножей вдвое;
- На выбор доступны специальные ножи для уборки травы и ножи для уборки кукурузы.

ПРИВОД РАБОЧИХ ОРГАНОВ

Моторная установка оснащена редуктором и муфтой сцепления. Редуктор служит для привода насосов ГСТ, гидросистем высокого и низкого давления, а также насоса привода адаптеров. Применение муфты позволяет снимать мощность на привод измельчающего аппарата и ускорителя массы напрямую с коленчатого вала двигателя.

- Максимальная энергоэффективность привода основных рабочих органов благодаря прямой передаче мощности с вала мотора;
- Независимый гидравлический привод адаптеров позволяет изменять скорость работы адаптера на ходу, подстраиваясь к различному фону непосредственно с места оператора.
- Мост ведущих колес и коробка передач с электрогидравлическим управлением позволяют комбайну развивать скорость до 40 км/ч.



ДОИЗМЕЛЬЧИТЕЛЬ СЛАЙДЕРНОГО ТИПА

Ввод доизмельчителя в работу осуществляется гидроприводом. Новая слайдерная конструкция доизмельчителя не требует его демонтажа при переходе на уборку трав.

- Усиленные подшипники повышают надежность узла;
- Регулировка зазора валцов осуществляется из кабины.

ПИТАЮЩИЙ АППАРАТ

Питатель с гидравлическим приводом валцов обеспечивает равномерную подачу массы с возможностью бесступенчатого изменения длины резки из кабины.

- Рамка поперечного копирования на питателе делает возможным копирование рельефа при работе с адаптером любой ширины;
- Длины резки изменяются в диапазоне от 5 мм до 24 мм с полным комплектом ножей или от 10 мм до 48 мм с ½ комплекта ножей;
- Гидравлический демпфер валцов предохраняет питающий аппарат от повреждений, а также исключает ложные срабатывания камнедетектора при работе на неровном валке;
- Для удобства обслуживания измельчающего барабана возможно открытие питателя V-образно или «калиткой».



Технические характеристики

	RSM F 2450	RSM F 2550	RSM F 2650
Двигатель			
Производитель/марка	КамАЗ		
Тип двигателя	P-6		
Тип цилиндров	R 6		
Объём, л	12		
Мощность St IIIa, л. с. (кВт)	462 (340)	562 (414)	643 (473)
Ёмкость топливного бака, л	1 500		
Пневмосистема	●		
Питающий аппарат			
Ширина, мм	680		
Количество вальцов	4		
Тип привода вальцов	гидравлический		
Реверс	гидравлический		
Регулировка длины резки	бесступенчатая, из кабины		
Диапазон длин резки с 40 ножами, мм	5...24		
Камнеталлодетектор с автозапуском	●		
Открытие питателя	V-образное или «калиткой»		
Механизм продольно-поперечного копирования рельефа	●		
Способ фиксации адаптеров	механизм быстрой навески и фиксации гидравлический		
Привод адаптеров	гидравлический		
Единая автоматически соединяющаяся муфта привода адаптера	○		
Единый гидроразъём для подключения адаптера	○		
Измельчающий барабан			
Диаметр/ширина, мм	630/703		
Количество ножей (стандарт), шт.	40		
Количество ножей (опция), шт.	32/48/64		
Скорость вращения, об/мин	1 200		
Автоматическая система заточки ножей с управлением из кабины	●		
Автоматическая система подвода бруса с управлением из кабины	●		
Автоматическая регулировка зазора днища барабана	●		
Комплект ножей для кукурузы	○		
Днище барабана с рекатерами	○		
Днище барабана терочное	○		
Доизмельчитель			
Тип	съёмный, вальцовый пилообразный		
Профиль зубьев	с крестообразной насечкой под технологию Shredlage;		
Профиль зубьев, опционально	с крестообразной насечкой и пилообразным зубом;		
	с наклоном зуба под 5 градусов;		
	с наклоном пилообразного зуба под 5 градусов		
Диаметр вальцов, мм	190		
Разность скоростей вращения, %	20		
Разность скоростей вращения, 30% или 40%	○		
Регулировка зазора между вальцами с управлением из кабины	●		
Система быстрой установки доизмельчителя в технологический тракт	●		
Выгрузное устройство			
Диаметр ротора ускорителя, мм	540		
Скорость вращения ротора, об/мин	2 400		
Угол поворота силосопровода, град.	210		
Противонаездное устройство	●		
Регулировка зазора между стенкой и ротором ускорителя из кабины	○		

● серийно ○ опция

¹ **Comfort Cab II** – поддресоренная, герметизированная, двухместная кабина с усиленной шумоизоляцией, оборудованная климат-контролем, охлаждающей камерой, аудиоподготовкой

² **Adviser III** – информационная система с цветным сенсорным монитором и голосовым оповещением

Ростсельмаш оставляет за собой право улучшать отдельные характеристики товаров без предварительного уведомления пользователей

Удлиняющие секции силосопровода	○	○	●
Секция силосопровода, мм	720		
РСМ Контроль силосопровода			
Система автоматического управления силосопроводом	○	○	●
Универсальная система внесения консервантов			
Ёмкость бака для концентрированных консервантов, л	30		
Ёмкость бака для разбавленных консервантов, л	390		
Система видеонаблюдения за заполнением транспортного средства и видеоконтроль заднего хода			
	○		
Автоматизированная централизованная система смазки			
	●		
Ходовая часть			
Трансмиссия	гидростатическая		
Способ управления КПП	электрогидравлический		
Способ управления стояночным тормозом	электрогидравлический		
Транспортная скорость, км/ч	40		
Тип шин ведущих колес, 2WD	800/65R32		
Тип шин ведущих колес, 4WD	900/60R32		
Тип шин управляемых колес, 2WD	500/70R24		
Тип шин управляемых колес, 4WD	500/85R24		
Блокировка дифференциала моста ведущих колёс	●		
Привод моста управляемых колес, 4WD	исполнение		
Прицепное устройство с автоуловителем	●		
Кабина			
Комплектация Comfort Cab II ¹	●		
Климат-контроль	●		
Зеркала заднего вида с электрической регулировкой	●		
Солнцезащитная шторка	●		
Холодильный отсек	●		
Пневмосигнал повышенной громкости	○		
Информационная система Adviser III ²	●		
Кабина			
Агротроник	●		
Платформа агроменеджмента	●		
РСМ Умная резка			
Система изменения длины резки от влажности	○	○	●
РСМ Автозаточка			
Система о напоминании необходимости заточки ножей измельчающего барабана от измельчённой массы	○	○	●
РСМ Умная дозировка			
Система внесения консервантов от влажности и измельченной массы	○	○	●
РСМ Карта урожайности			
Картирование урожайности	○	○	●
РСМ Круиз Контроль			
Система автоматического регулирования скорости движения и оборотов двигателя в зависимости от загрузки двигателя и производительности комбайна	●		
РСМ Оптисин			
Система автоматического изменения скорости работы адаптера в зависимости от длины резки и поступательной скорости комбайна	●		
Габаритные размеры (без адаптера)			
Длина/ширина/высота, мм	6 825/3 375 (3 450)/3 905		
Адаптеры			
Кукурузная жатка сплошного среза, м (рядки)	4,5 (6)	6,0 (8)	7,5 (10)
Травяная жатка, м	5 / 6		
Подборщик, м	3 / 4		

АДАПТЕРЫ ДЛЯ КОРМОУБОРОЧНЫХ КОМБАЙНОВ



GRASS HEADER 500D

Жатка для уборки трав агрегируется с комбайном DON 680M. Ширина захвата 4,95 м



FOR UP 300D

Подборщик для подбора валков трав агрегируется с комбайном DON 680M. Ширина захвата 3,0 м



MAIZE HEADER 400D

Жатка сплошного среза для уборки грубостебельных культур агрегируется с комбайном DON 680M. Ширина захвата 4,0 м



GRASS HEADER 500R

Жатка для уборки трав агрегируется с комбайнами RSM F 1300. Ширина захвата 4,95 м



GRASS HEADER 500/600

Жатка ротационного типа предназначена для скашивания зелёных сеяных и естественных трав, а также листостебельной массы на зерносеяж, применяемых в животноводстве в качестве кормов, агрегируется с комбайнами RSM F 1300, F 2450, F 2550 и F 2650. Ширина захвата 5,0/6,0 м



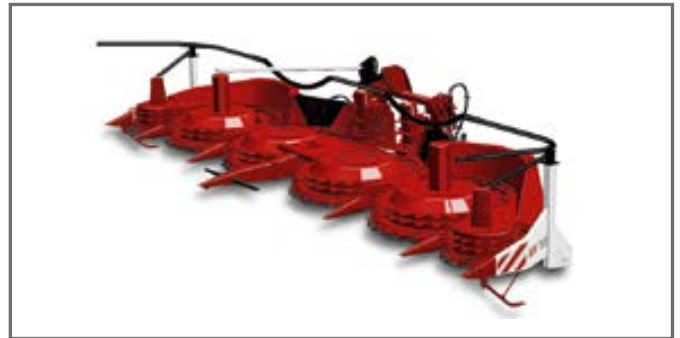
FOR UP 300R/300/400

Подборщик с копирующим механизмом предназначен для подбора валков трав, агрегируется с комбайнами RSM F 1300, F 2450, F 2550, F 2650. Ширина захвата 2,6/3,0/4,0 м



KEMPER P3002/P4002

Подборщик предназначен для подбора валков трав, агрегируется с комбайнами RSM F 1300, F 2450, F 2550, F 2650. Ширина захвата 2,6/3,6 м



MAIZE HEADER 450/600/750

Ротационная жатка сплошного среза для уборки грубостебельных культур, агрегируется с комбайнами RSM F 1300 (МН 450), F 2450, F 2550, F 2650 (МН450/МН 600/МН 750). Ширина захвата 4,5/6,0/7,5 м



ARGUS F 870

Жатка для заготовки карнажа. Позволяет собирать початки кукурузы для последующего измельчения и дробления с целью заготовки высокопитательных кормов или использования в качестве кормовой добавки. Агрегируется с комбайнами RSM F 2450, F 2550, F 2650. Ширина захвата 5,6 м

ТЕЛЕЖКИ ДЛЯ ТРАНСПОРТИРОВКИ АДАПТЕРОВ



UNI CART 4000

Тележка транспортная двухосная для адаптеров GRASS HEADER 500/600, ARGUS F870, грузоподъемность 4 000 кг



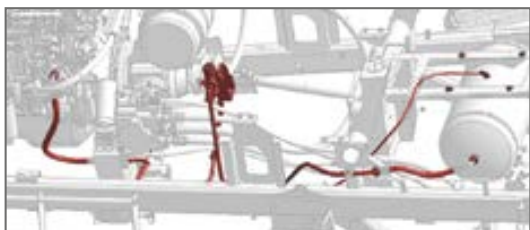
UNI CART 2500

Тележка транспортная двухосная для адаптеров FOR UP, грузоподъемность 2 500 кг

КОСИЛКА САМОХОДНАЯ УНИВЕРСАЛЬНАЯ

KSU 1

ОДНОЗНАЧНОЕ РЕШЕНИЕ



ОСОБЕННОЕ БАЗОВОЕ ОСНАЩЕНИЕ

Для повышения автономности машины в базовой комплектации оснащаются пневматической системой. Она состоит из ресивера на 100 литров

и компрессора с автоматическим поддержанием давления от 4 до 8 бар, удобного пневмоинструмента и быстроразъёмной муфты для подключения, что снижает трудоёмкость обслуживания косилки. Запаса воздуха в системе при выключенном двигателе хватает на 5 минут – этого вполне достаточно для проведения регламентных работ.

УСИЛЕННАЯ НАВЕСКА

Навесная универсальная система обеспечивает агрегатирование всех адаптеров без применения дополнительных или сменных деталей. Особенностью запатентованной системы копирования рельефа является обеспечение копирования рельефа поля в продольном и поперечном направлениях всеми предлагаемыми адаптерами. Машины оснащены усиленной навеской, позволяющей использовать косилку валковую транспортёрную с флотационными колесами, которые поставляются по отдельному заказу.



МОЩНЫЙ И ЭКОНОМИЧНЫЙ ДВИГАТЕЛЬ

Комбайн оснащен современным дизельным двигателем ЯМЗ 534 с турбиной, рядная «четверка» объемом 4,43 л, 180 л. с. (132 кВт при 2 100 об/мин). Запас крутящего момента до 20%. Электроника двигателя полностью следит за его работой и подает ровно столько топлива, сколько требуется в соответствии с текущей нагрузкой. Благодаря этому достигается минимальный расход топлива.



КАБИНА COMFORT САВ С ИНФОРМАЦИОННОЙ СИСТЕМОЙ ADVISER II

Косилка самоходная универсальная оснащается кабиной Comfort Cab. Система кондиционирования и отопления входит в базовую комплектацию. Вы будете рады комфорту, который действительно позволяет работать эффективно, с меньшим напряжением и усталостью, до конца смены. Информационно-голосовая система Adviser непрерывно следит за работой механизмов косилки, позволяя контролировать стабильность техпроцесса и предотвращать поломки агрегатов.

Технические характеристики

Двигатель			
Производитель/марка	ЯМЗ	Транспортная скорость, тах, км/ч	24
Рабочий объем, л	4,43	Рабочая скорость, тах, км/ч	18
Тип двигателя	L4	Кабина	
Номинальная частота вращения коленчатого вала, об/мин	2 100	Комплектация Comfort Cab ¹	●
Номинальная мощность, л. с. (кВт)	180 (132)	Информационная система Adviser ²	○
Емкость топливного бака, л	340	Габаритные размеры	
Воздушный компрессор	●	Длина, мм	5 360
Измерение расхода топлива	●	Ширина, мм	3 376
Ходовая часть		Высота, мм	3 637
Тип	колёсный	Масса машины, кг	4 669
Привод ходовой части	гидрообъёмный	Адаптеры и возможность агрегатирования	
Передний мост – ведущий	разрезного типа с поперечной, совмещенной с рамой машины, с однодиапазонными гидромоторами	Косилка (жатка) валковая транспортёрная с единым гидроразъёмом 9,0 м	○
Задний мост – управляемый	портального типа с двумя гидроцилиндрами и рулевой трапецией	Косилка (жатка) валковая транспортёрная с единым гидроразъёмом и двойным приводом ножа 9,0 м	○
Радиус поворота по следу наружного управляемого колеса, м	5,6	Косилка (жатка) валковая транспортёрная с единым гидроразъёмом 7,0 м	○
Дорожный просвет, мм	1 000	Косилка-плющилка, рабочая ширина 5,0 м	○
Ширина проема для формирования валка, мм	1 800	Косилка (жатка) роторная фронтальная, рабочая ширина 3,5 м	○
		Косилка-измельчитель (жатка) навесная, рабочая ширина 2,7 м	○

● серийно ○ опция

¹ **Comfort Cab** – поддресоренная, герметизированная двухместная кабина с усиленной шумоизоляцией, оборудованная кондиционером, отопителем, холодильной камерой, аудиоподготовкой

² **Adviser** – информационная система с ЖК-монитором, ситуационным кадрированием и голосовым оповещением

Ростсельмаш оставляет за собой право улучшать отдельные характеристики товаров без предварительного уведомления пользователей

АДАПТЕРЫ ДЛЯ KSU 1



КОСИЛКА (ЖАТКА) ВАЛКОВАЯ ТРАНСПОРТЕРНАЯ DRAPER FLOW 700/900 С ШИРИНОЙ ЗАХВАТА 7,0/9,0 М

Косилка валковая транспортёрная предназначена для скашивания зерновых колосовых и крупяных культур, а также трав с укладкой срезанной массы в правосторонний, центральный, левосторонний или сдвоенный с двух проходов валок. Привод всех рабочих органов и выставление угла атаки осуществляется посредством гидравлики, управляется с рабочего места оператора.



КОСИЛКА-ПЛЮЩИЛКА GRASS MOWER 500 С ШИРИНОЙ ЗАХВАТА 5,0 М

Косилка-плющилка с сегментно-пальцевым режущим аппаратом предназначена для скашивания с плющением или без плющения и укладки в валок сеяных и естественных трав. Косилка оснащена универсальным режущим аппаратом с повышенной поступательной скоростью движения ножа и креплением сегментов на болтах для удобства сервисного обслуживания. Плющильные вальцы прорезиненные, с шевронными ребрами.



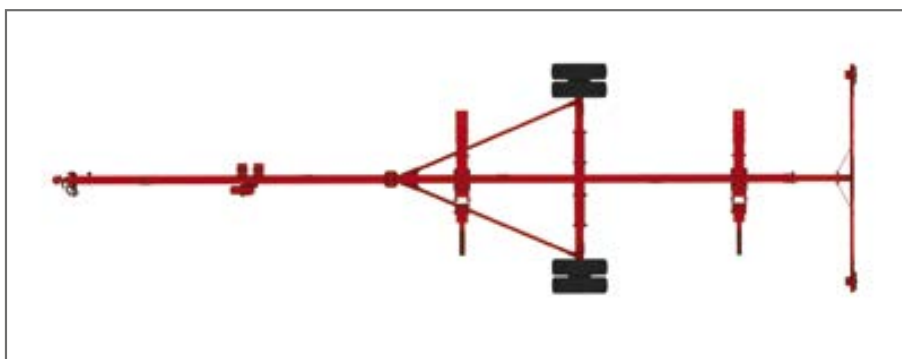
КОСИЛКА-ИЗМЕЛЬЧИТЕЛЬ НАВЕСНАЯ JET STREAM 270 С ШИРИНОЙ ЗАХВАТА 2,7 М

Уникальный адаптер, не имеющий аналогов в своём классе. Благодаря роторному режущему аппарату косилка способна скашивать естественные и сеяные травы, а также другие кормовые культуры с их последующим измельчением и погрузкой в рядом идущее транспортное средство. Управление силосопроводом косилки осуществляется из кабины оператора.



КОСИЛКА РОТОРНАЯ ФРОНТАЛЬНАЯ GRASS MOWER 350 С ШИРИНОЙ ЗАХВАТА 3,5 М

Применяется для скашивания высокоурожайных и полеглых трав (урожайностью свыше 150 ц/га) с одновременным вспушиванием скошенной массы и укладкой в валок. По отдельному заказу с косилкой может поставляться плющилка. Скорость вращения ножей на режущем бруске 3 200 об/мин, что позволяет работать на повышенных скоростях и сокращать время заготовки кормов.



ТЕЛЕЖКА ТРАНСПОРТНАЯ ДЛЯ КОСИЛОК СЕРИИ DF UNI CART 3000

Тележка предназначена для перевозки косилок Draper Flow 700/900. Для подсоединения тележки к прицепному устройству есть специальный удлинитель дышла тележки и контрольно-обзорное зеркало, установленное на кронштейне крышки радиаторного блока.



РЕЗИНОВЫЕ ВАЛЬЦЫ НА GRASS MOWER 500

С применением нового плющильного аппарата с прорезиненными вальцами и шевронными рёбрами полнота плющения повысилась на 34%.



ФЛОТАЦИОННЫЕ КОЛЕСА НА КОСИЛКУ ВАЛКОВУЮ ТРАНСПОРТЕРНУЮ DRAPER FLOW 900 (ОПЦИЯ)

Предназначены для увеличения скорости работы на полях с низкой вегетативной урожайностью растений.



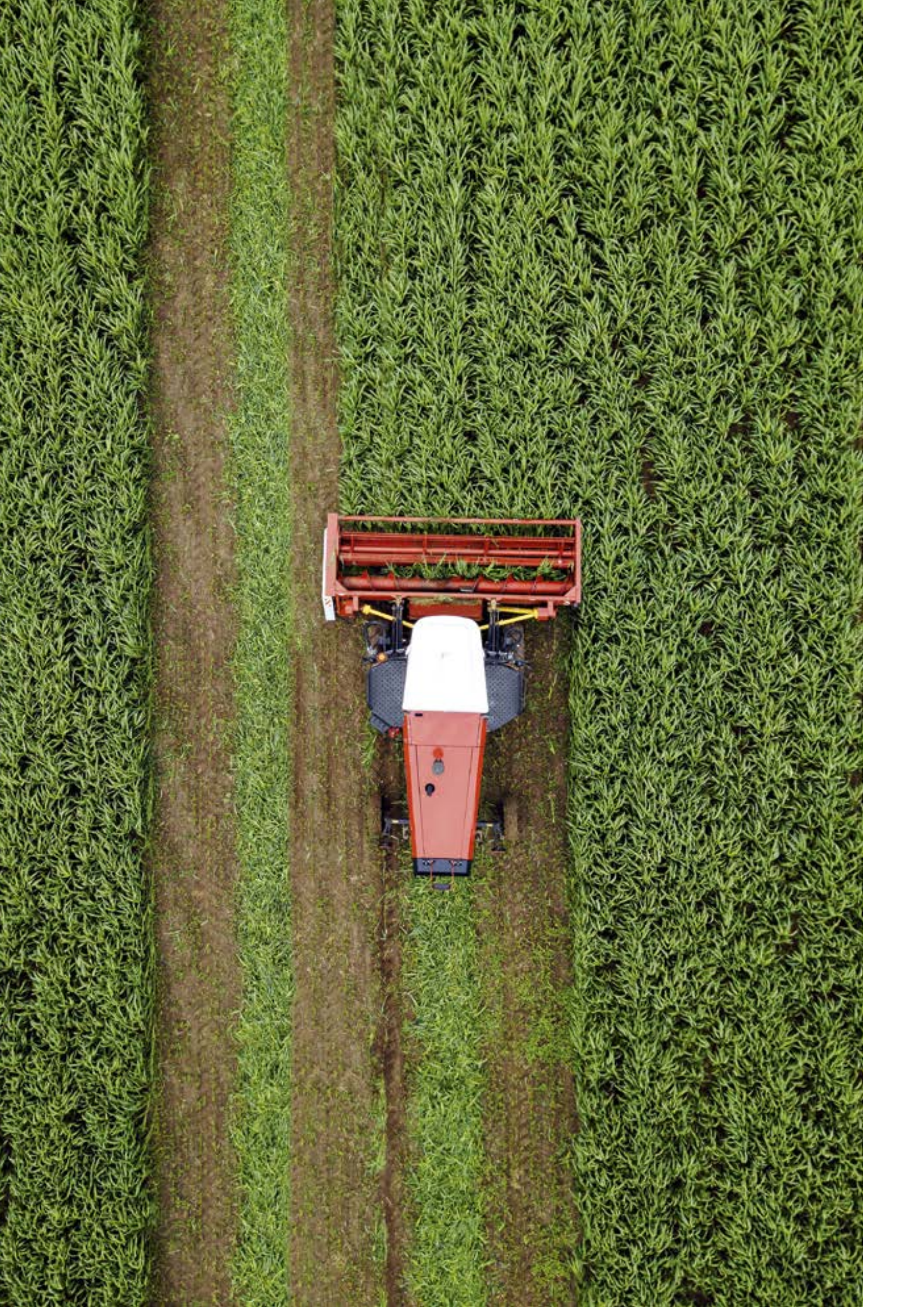
ПЛАСТИКОВЫЕ ПАЛЬЦЫ МОТОВИЛА (ОПЦИЯ)

Граблины мотовила с пластиковыми пальцами для жаток DRAPER FLOW 700/900 с шириной захвата 7,0/9,0 м.



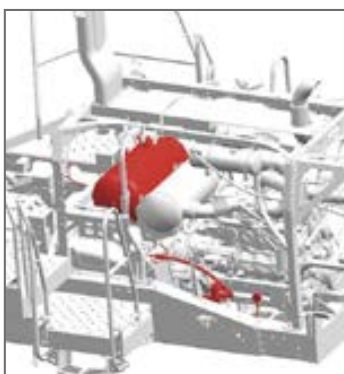
КОМПЛЕКТ ПЛАСТИКОВЫХ НАКЛАДОК НА БАШМАКИ (ОПЦИЯ)

Приспособление для влажных почв под универсальные жатки и DRAPER FLOW.



KSU 2

МАКСИМАЛЬНЫЕ ВОЗМОЖНОСТИ



ОСОБЕННОЕ БАЗОВОЕ ОСНАЩЕНИЕ

Для повышения автономности машины в базовой комплектации оснащаются пневматической системой. Она состоит из ресивера на 100 литров и компрессора с автоматическим поддержанием давления от 4 до 8 бар, удобного пневмоинструмента и быстроразъёмной муфты для подключения, что снижает трудоёмкость обслуживания косилки. Запаса воздуха в системе при выключенном двигателе хватает на 5 минут – этого вполне достаточно для проведения регламентных работ.



МОЩНЫЙ И ЭКОНОМИЧНЫЙ ДВИГАТЕЛЬ

Самоходная косилка оснащена дизельным двигателем Cummins, рядная «шестёрка» объёмом 6,7 л, 264 л. с. (194 кВт при 2 200 об/мин). Электроника двигателя полностью следит за его работой и подаёт ровно столько топлива, сколько требуется в соответствии с текущей нагрузкой. Благодаря этому достигается минимальный расход топлива.

УПРОЩЁННАЯ НАВЕСКА

Универсальная трехточечная навеска позволяет ещё быстрее и удобнее агрегатировать адаптеры к самоходному шасси. Привычными остались функции изменения угла атаки адаптера с рабочего места оператора.



КАБИНА COMFORT CAB С ИНФОРМАЦИОННОЙ СИСТЕМОЙ ADVISER IV

Косилка самоходная универсальная оснащается кабиной Comfort Cab. Система кондиционирования и отопления входит в базовую комплектацию. Вы будете рады комфорту, который действительно позволяет работать эффективно, с меньшим напряжением и усталостью, до конца смены. Информационно-голосовая система Adviser IV непрерывно следит за работой механизмов косилки, позволяя контролировать стабильность техпроцесса и предотвращать поломки агрегатов, а удобный многофункциональный джойстик делает управление более удобным.

Технические характеристики

Двигатель		Дорожный просвет, мм	1 200
Производитель/марка	Cummins/QSB 6.7	Ширина проема для формирования валка, мм	до 2 381
Рабочий объем, л	6,7	Транспортная скорость, max, км/ч	50
Тип двигателя	L6	Рабочая скорость, max, км/ч	30
Номинальная частота вращения коленчатого вала, об/мин	2 200	Кабина	
Номинальная мощность, л. с. (кВт)	264 (194)	Комплектация Comfort Cab ¹	●
Емкость топливного бака, л	540	Информационная система Adviser IV ²	●
Воздушный компрессор	●	Агротроник – платформа агроменеджмента	●
Измерение расхода топлива	●	Габаритные размеры	
Ходовая часть		Длина, мм	5 700
Тип	колёсный	Ширина, мм	3 350 / 4 200
Привод ходовой части	гидрообъёмный	Высота, мм	3 950
Передний мост – ведущий	раздвижной ширина проёма от 2 700±50 до 3 356±50 шины 23,1–26	Снаряженная масса шасси, кг	8 700
Задний мост – управляемый	раздвижной ширина проёма от 2 820±50 до 3 820±50 шины 13,6–20	Адаптеры и возможность агрегатирования	
Радиус поворота по следу наружного управляемого колеса, м	6	Косилка валковая транспортёрная с единым гидроразъёмом и двойным приводом ножа 10,5 м	○
		Косилка валковая транспортёрная с единым гидроразъёмом и двойным приводом ножа 12,5 м	○

● серийно ○ опция

¹ **Comfort Cab** – поддресоренная, герметизированная двухместная кабина с усиленной шумоизоляцией, оборудованная кондиционером, отопителем, холодильной камерой, аудиоподготовкой

² **Adviser IV** — информационно-голосовая система на базе цветного сенсорного дисплея с функцией радио и чтения USB флеш-накопителей, а также с подключением к платформе агроменеджмента Агротроник

Ростсельмаш оставляет за собой право улучшать отдельные характеристики товаров без предварительного уведомления пользователей

АДАПТЕРЫ ДЛЯ KSU 2



КОСИЛКА (ЖАТКА) ВАЛКОВАЯ ТРАНСПОРТЕРНАЯ DRAPER FLOW 1050/1250 С ШИРИНОЙ ЗАХВАТА 10,74/12,42 М

Косилка валковая транспортёрная предназначена для скашивания зерновых колосовых и крупяных культур, а также трав с укладкой срезанной массы в правосторонний, центральный, левосторонний или сдвоенный с двух проходов валок. Привод всех рабочих органов и выставление угла атаки осуществляются посредством гидравлики, управляются с рабочего места оператора. Косилки нового поколения получили раздельное мотовило новой конструкции, увеличенный диапазон вращения мотовила, увеличенную скорость ножа и собственные флотационные колёса.



КОСИЛКА РОТОРНАЯ НАВЕСНАЯ GRASS MOWER 500R

Косилка роторная навесная предназначена для скашивания зеленых трав на сеяных и естественных сенокосах с одновременным плющением и укладкой массы в валок. Привод рабочих органов – с помощью гидравлики, частота вращения шнека – регулируемая, ширина захвата – 4,8м, ширина укладываемого валка – до 2,5м.

Технические характеристики

	DF 1050	DF 1250
Ширина захвата, м	10,74	12,42
Ширина и высота проема для формирования валка, мм (указана высота от нижнего бруса жатки)	1 817x690	1 817x690
Варианты установки высоты среза на башмаках косилки, мм	60, 100, 140, 180	
Скорость работы, до км/ч	20	
Диапазон регулировки положения адаптера по углу наклона	гидравлически от 0 до 14 градусов	
Диапазон вращения мотовила, об/мин	от 0 до 90	
Транспортировка	на собственных транспортных колесах	
Диапазон копирования в продольном направлении, градус	от -8 до +8	
Диапазон копирования в поперечном направлении, градус	от -9 до +9	
Габариты в транспортном положении (с установленным дышлом), ДхШхВ, мм	15 041x 2 635x2 399	16 722x 2 635x2 399
Масса эксплуатационная, кг	2 985	3 475



ПОЧВООБРАБАТЫВАЮЩАЯ ТЕХНИКА

RSM DV-1000, DV-1500

ОФСЕТНАЯ ДИСКОВАЯ БОРОНА



Кронштейны «Стоун-Флекс» служат в качестве амортизаторов при наезде на камни и препятствия.



Сверхпрочные **дисковые лезвия** имеют высокую стойкость к истиранию.



Мощные **двойные подшипники** на дисковой батарее Т2-215 входят в стандартную комплектацию.



Возможность индивидуальной настройки углов атаки дисковых батарей: от 19° до 25,5°.

Надежная **затяжка** в 5 153 Нм обеспечивает длительный срок службы узлов батареи.

Технические характеристики

Показатели	DV-1000/600	DV-1500/430
Рабочая ширина, м	6,0	4,3
Конструкция		
Размеры рамы, мм	200×100	260×130
Расстояние между дисками, мм	305	356
Размер дисков, мм	710×9	813×12
Количество дисков	41	25
Количество подшипников на дисковых батареях	12	10
Вал дисковой батареи	∅ 48 мм	∅ 48 мм
Усилие затяжки дисковой батареи	4340 Нм	4340 Нм
Углы атаки батарей	изменяемые 19°, 20,5°, 21°, 22,5°, 23,5°, 25,5°	изменяемые 21°, 24° сзади, 22°, 25° спереди
Глубина обработки, см	7...20	12,5...25
Скорость обработки, км/ч	6...15	6...15
Номинальная мощность трактора, л. с.	305...375	350...420
Способ агрегатирования	прицепной	прицепной
Комплектация		
Кронштейны «Стоун-Флекс»	●	
Подшипник Т2-215	●	●
Скретки для дисков	●	●
Диски, закрывающие борозду	●	●
Стальные проставки	●	●
Ключ-насадка для батареи	●	●
Домкрат дышла	●	●
Комплект огней безопасности	●	●
Страховочная цепь на сницу	●	●
Блокирующиеся полупроставки	●	●

● серийно ○ опция

RSM DX-850

ТАНДЕМНАЯ ДИСКОВАЯ БОРОНА



Кронштейны «Стоун-Флекс» служат в качестве амортизаторов при наезде на камни и препятствия.



Мощные **двойные подшипники** на дисковой батарее Т2-215 входят в стандартную комплектацию.



Сверхпрочные **дисковые лезвия** 660 x 8 мм имеют высокую стойкость к истиранию.



Удобная настройка глубины обработки через сегменты на шток цилиндров.



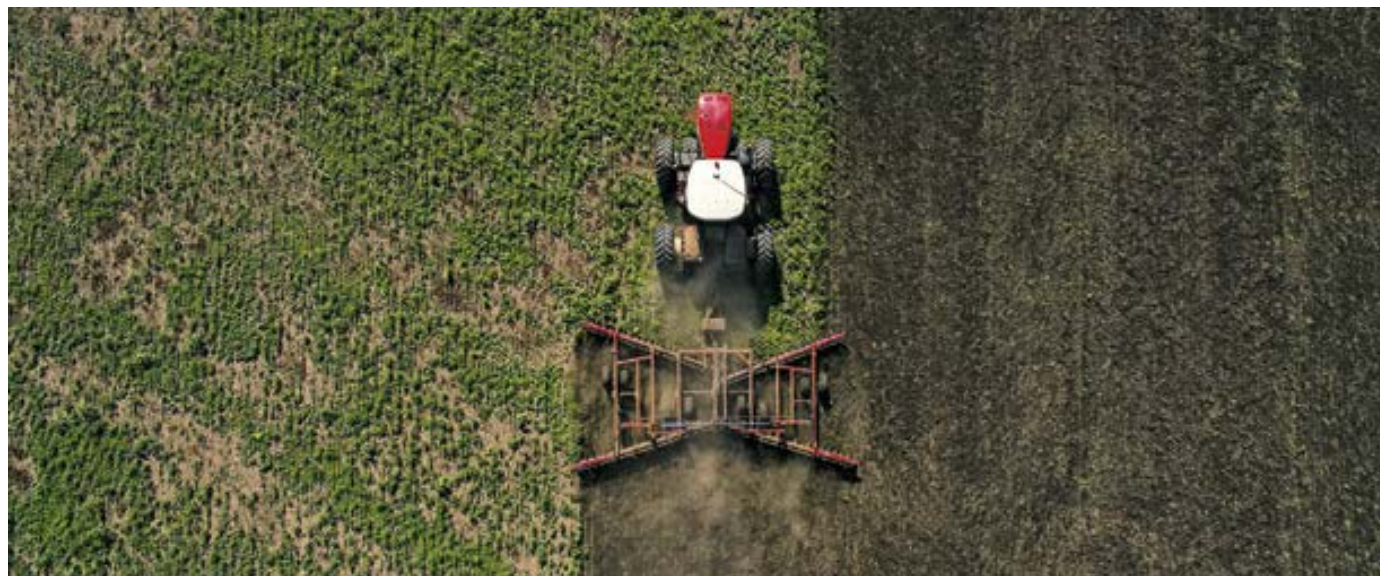
Надежная **затяжка** в 4 340 Нм обеспечивает длительный срок службы узлов батареи.



Технические характеристики

Показатели	DX-850/880	DX-850/970	DX-850/1080
Рабочая ширина, м	8,8	9,7	10,8
Транспортная ширина, м	5,0	5,4	6,0
Транспортная высота, м	4,0	4,5	5,0
Конструкция			
Размеры рамы, мм		150x100	
Вес бороны, кг	8 300	9 300	10 100
Расстояние между дисками, мм		267	
Размер дисков, мм		660 x 8	
Количество дисков, в том числе вырезных / гладких	66 32/34	74 36/38	82 40/42
Количество подшипников на дисковых батареях	24	24	26
Вал дисковой батареи		∅ 48 мм	
Усилие затяжки дисковой батареи		4 340 Нм	
Углы атаки батарей		фиксированные 20° передние, 17° задние	
Глубина обработки, см		7...18	
Скорость обработки, км/ч		8...11	
Номинальная мощность трактора, л. с.	330...375	350...420	375...435
Способ агрегатирования		прицепной	
Комплектация			
Плавающая сница		•	
Кронштейны «Стоун-Флекс»		•	
Подшипник T2-215		•	
Скребки для дисков		•	
Диски, закрывающие борозду		•	
Стальные проставки		•	
Ключ-насадка для батареи		•	
Домкрат дышла		•	
Запорные гидравлические клапаны		•	
Комплект огней безопасности		•	
Страховочная цепь на сницу		•	

• серийно ○ опция



БОРОНА-МУЛЬЧИРОВЩИК СЕРИЯ HD

ТАНДЕМ МОЩНОСТИ И СКОРОСТИ



Борона-мульчировщик HD предназначена для поверхностной и предпосевной обработки почвы, измельчения пожнивных и растительных остатков, заделки удобрений.

Борону-мульчировщик используют в сельскохозяйственном производстве для обработки почвы, не засорённой камнями, на глубину до 12,5 см. Борона-мульчировщик серии HD обеспечивает качественные показатели при соблюдении условий эксплуатации:

- уклон поля не более 8,5°;
- влажность почвы не более 28%;
- твёрдость почвы до 3,5 МПа в границах от 0 до 12,5 см;
- необходимое давление в гидросистеме трактора до 20 МПа (200 атм).

Борона-мульчировщик предназначена для агрегатирования с колесными и гусеничными тракторами.



ДЛЯ БОЛЬШОГО КОЛИЧЕСТВА РАСТИТЕЛЬНОЙ МАССЫ

Вырезные диски HD эффективно измельчают пожнивные остатки и заделывают их в верхнем слое почвы. При обработке почвы диски HD проникают в почву на глубину до 12,5 см.



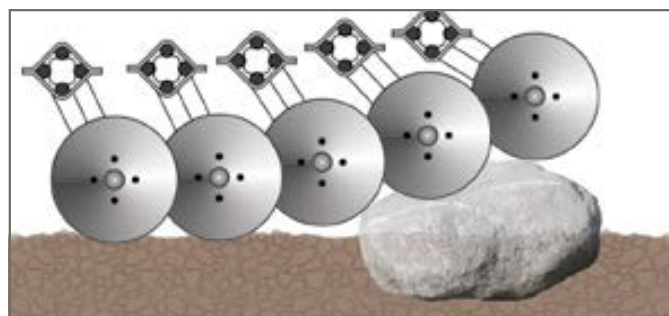
ИНДИВИДУАЛЬНАЯ ПОДВЕСКА ДИСКОВ

Каждый диск индивидуально крепится на раме посредством эластичных резиновых демпферов. Диск копирует рельеф почвы лучше, чем на машинах с жёстким креплением дисков. Индивидуальная подвеска дисков обеспечивает наилучшую пропускную способность почвы и растительных остатков.



ПРИКАТЫВАЮЩИЙ КАТОК

Прорезиненный каток с шинами атмосферного давления и чистиками уплотняет, разрушает корку, создает рыхлый слой почвы.



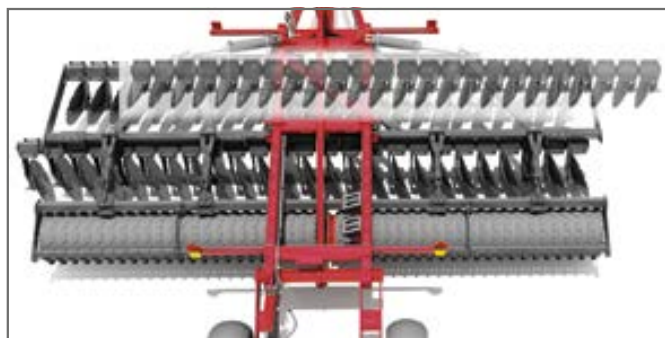
ПРЕДОХРАНИТЕЛЬНЫЙ МЕХАНИЗМ

Эластичные резиновые демпферы на каждом диске служат в качестве предохранительного механизма для дисков. Резиновые демпферы не требуют технического обслуживания и гасят вибрации, что предотвращает рамную конструкцию и её сопряжения от перегрузок.



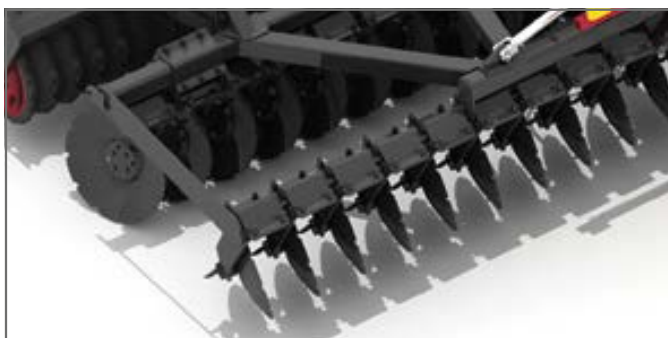
ЗУБЧАТЫЕ ДИСКИ

Зубчатые диски диаметром 560 мм и толщиной 6 мм – основа для превосходного качества работы. Благодаря оптимальной форме и углам ориентации при работе на глубине от 6 см достигается сплошное подрезание корневой системы растений.



РЕГУЛИРОВКА СМЕЩЕНИЯ ДИСКОВ

Благодаря несложной конструкции трудоёмкость настройки машины сведена к минимуму. Регулировка поперечного смещения заднего ряда рабочих органов производится при сборке бороны, уточняется при запуске в эксплуатацию, в дальнейшем регулировка не требуется.



ПОВЕРХНОСТНАЯ ОБРАБОТКА ПОЧВЫ

Два ряда зубчатых дисков подрезают корневую систему растений и тщательно заделывают пожнивные остатки в поверхностном слое. Расстояние между рядами дисков 100 см и индивидуальная подвеска рабочих органов обеспечивают работу бороны без забиваний.



ОПТИМАЛЬНАЯ ЗАЩИТА ПОДШИПНИКОВ

В подшипниковых узлах применяются не требующие обслуживания подшипники. Благодаря этому исключается необходимость в регулярном смазывании и значительно сокращаются затраты на обслуживание.

Технические характеристики

Модель	HD-800/600	HD-800/800
Рабочая ширина захвата, м	6	8
Производительность за 1 час основного времени, при рабочей скорости 10 км/ч, га, до	6	8
Глубина обработки, см	6,0–12,5	
Диаметр x толщина дисков, мм	560x6	
Расстояние между дисками в ряду, мм	250±10	
Количество рабочих органов, шт	49	65
Количество рядов рабочих органов	2	
Крошение почвы, %		
размер комков до 50 мм, не менее	80	80
размер комков более 100 мм	не допускается	не допускается
Рабочая скорость движения, км/ч, до	15	15
Требуемая мощность трактора, л.с.	240–305	305–350

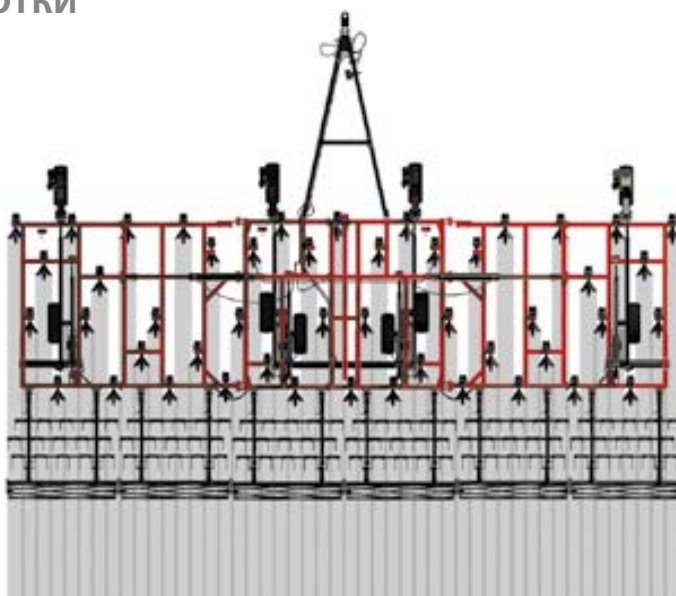
КУЛЬТИВАТОРЫ

R-820, R-1020, R-1220, R-1480, R-1830

КУЛЬТИВАТОРЫ ДЛЯ СПЛОШНОЙ ОБРАБОТКИ

Культиваторы для сплошной обработки Ростсельмаш серии R (R-820, R-1020, R-1220, R-1480, R-1830) предназначены для поверхностной и предпосевной обработки почвы и ухода за парами на глубину от 6 до 15 см.

Данные агрегаты обрабатывают почву под посевы яровых, овощных и пропашных культур, необходимы для обработки паровых полей, стерневых фонов, а также для предпосевного рыхления верхнего слоя почвы. Они пригодятся в каждом хозяйстве, так как адаптированы для работы в различных почвенно-климатических условиях и обладают уникальными техническими характеристиками.



Передние самоориентирующиеся колеса помогают выполнять подрезание сорных растений на заданной глубине и положительно влияют на подготовку равномерного посевного ложа.



Сдвоенные балансирующие колеса обеспечивают плавный ход культиватора, особенно при движении поперек борозды. Копирование рельефа поля до 10° осуществляется благодаря шарнирному соединению крыльев, при этом увеличенная колесная база культиватора стабилизирует ход стрелчатых лап.

Плавающая сцепка входит в стандартное оснащение. В отличие от моделей с жесткой сцепкой (см. рис.) культиваторы серии R лучше копируют неровности рельефа, не позволяя стрелчатым лапам изменять глубину работы без необходимости. Равномерность заглабления особенно важна при подготовке поля к посеву, так как при посеве сошники сеялки копируют твердый слой семяложа, оставленный стрелчатой лапой. Равномерная глубина посева обеспечивает надлежащее развитие растений и является залогом хорошего урожая.

РОСТСЕЛЬМАШ



Иные производители



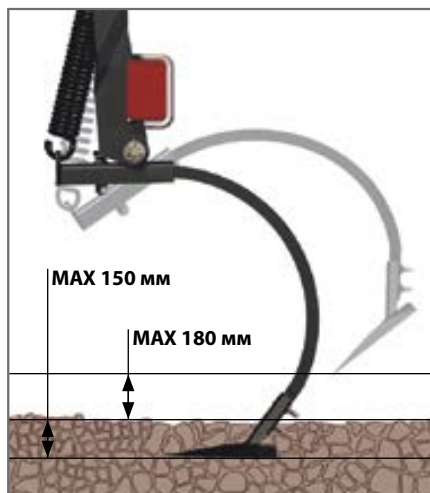
ПРОСТАЯ И РАЦИОНАЛЬНАЯ КОНСТРУКЦИЯ

УНИВЕРСАЛЬНОСТЬ ПРИМЕНЕНИЯ

ВЫСОКОЕ КАЧЕСТВО ОБРАБОТКИ ДАЖЕ НА СЛОЖНОМ РЕЛЬЕФЕ



Мощная и надежная дуговая стойка сошника – один из главных элементов в процессе перемешивания почвы и пожнивных остатков в поверхностных слоях. Усилие пружин подвески рабочих органов составляет 250 кг и позволяет добиться стабильного хода стрелчатых лап, что особенно важно для предпосевной подготовки почвы.



Удобные регулировки рамы обеспечивают выравнивание как в продольном, так и в поперечном направлении. Высота подъема стрелчатой лапы – 180 мм над землей.



Болтовые лапы
305×6 мм
(стандарт)



Комбинированный шлейф культиватора, состоящий из трехрядных пружинных борон и катка с активными планками, производит выравнивание поверхности поля.

Пружинный механизм догрузки (от 40 до 80 кг) и возможность изменения углов установки пружинных зубьев особенно эффективны при вычёсывании и выносе на поверхность поля корневой системы сорной растительности.

ВАРИАНТЫ УСТАНОВКИ СТРЕЛЧАТЫХ ЛАП

Болтовые стрелчатые лапы за счет малого угла атаки идеально подходят для обработки почвы на минимальной глубине при предпосевной подготовке. В данной конфигурации полностью подрезается и «вычесывается» на поверхность корневая система сорняков, где она засыхает. Кроме этого, на поверхности почвы сохраняется до 70% стерневых остатков, что позволяет избежать избыточного испарения влаги. В почве сохраняется до 20–30 кг/га действующего вещества (азота), которое обычно расходуется микроорганизмами на разложение стерни и соломы.



Конструкция крепления стойки к раме предусматривает использование только одного прочного болта, позволяя экономить время и средства при его замене.

**Продольное
выравнивание**

**Установка глубины
обработки**



РАМНАЯ КОНСТРУКЦИЯ

имеет индивидуальные регулировки глубины обработки по центру и на крыльях культиватора, что позволяет добиться равной глубины обработки по ширине захвата независимо от степени погружения в почву опорных колёс.



ВЫСОКИЙ КЛИРЕНС

под рамой 680 мм позволяет культиватору с легкостью справляться с полями высокой сорности. Дорожный просвет 30 см под стрельчатой лапой в транспортном положении обеспечивает комфортное передвижение между полями. Для лучшей стабилизации культиваторов при транспортировке также предусмотрены в стандарте балластные грузы.

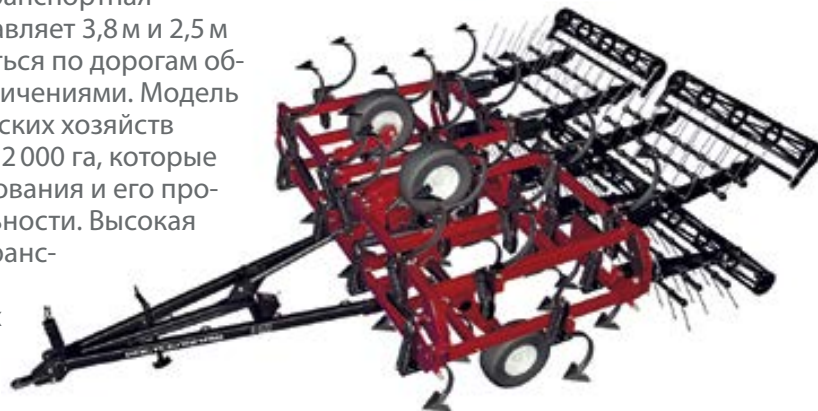
На дышле культиватора предусмотрено удобное хранение гидравлических шлангов и электропроводки. Гидравлика надежна и не требует особого обслуживания

КУЛЬТИВАТОР R-820

Культиватор данной модели имеет особенную конструкцию, отличающуюся от других моделей серии.

Агрегат имеет настраиваемую сницу (с тягой синхронизации), раму с малой глубиной и меньшим количеством опорных колес, что позволяет добиться его высокой мобильности при транспортировке.

Опционально предлагается комплектация с функцией самовыравнивания сцепки – такой вариант обеспечивает ее дополнительный ход и амортизацию. В любом случае разница в глубине обработки первого и последнего ряда не будет превышать 2 см. Транспортная ширина и высота культиватора R-820 составляет 3,8 м и 2,5 м соответственно, что позволяет передвигаться по дорогам общего пользования с минимальными ограничениями. Модель отлично подходит для небольших фермерских хозяйств с обрабатываемыми площадями от 500 до 2 000 га, которые ставят на первое место стоимость оборудования и его простоту при наличии основной функциональности. Высокая маневренность культиватора важна для транспортировки между полями, а также для обработки мелко- и сложноконтурных полей, где необходимо быстро произвести маневр на разворотной полосе.



Трехрядные пружинные бороны с размером зубьев $495 \times \varnothing 11$ мм имеют уникальную настройку. Каждый ряд зубьев работает на разных углах атаки – 20°, 25°, 30° – и на разную глубину. Таким образом обеспечивается оптимальное выравнивание поверхности при равномерной нагрузке на зубья.



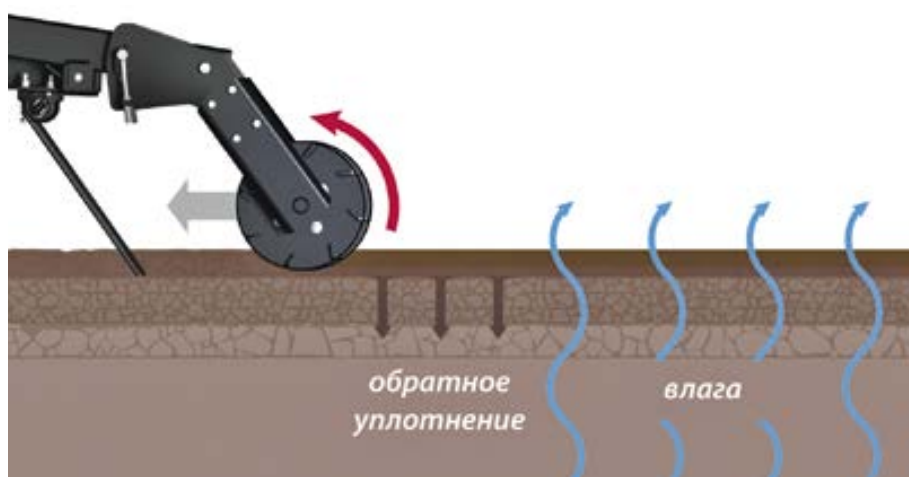
Каток не имеет центрального вала, что облегчает его работу по влажной почве и большому количеству пожнивных и растительных остатков без забивания или наматывания.

Каток можно настроить по высоте вплоть до вывешивания его над поверхностью почвы для исключения его из обработки. Это удобно в тех случаях, когда необходимо быстро настроить культиватор на обработку в переувлажненных условиях.

РАСПОЛОЖЕННЫЕ ПОД УГЛОМ ПЛАНКИ КАТКА ПОЗВОЛЯЮТ ИСПОЛЬЗОВАТЬ КУЛЬТИВАТОР В ДВУХ РЕЖИМАХ ФИНИШНОГО ПРИКАТЫВАНИЯ: АКТИВНОМ И ПАССИВНОМ



Активный режим подходит для более агрессивного разбивания комьев и перемешивания почвы с формированием качественной взвешенной «прослойки» над будущим семенным ложем, при этом в почве сохраняется больше весенней влаги.



Пассивный режим применяется в случаях, когда необходимо спровоцировать активное прорастание сорняков при обработке паров или предпосевной подготовке почвы. За счет обратного уплотнения почвы, возникающего благодаря эффекту «прижима», ускоряется формирование капиллярных связей между глубоким и поверхностным слоями почвы.

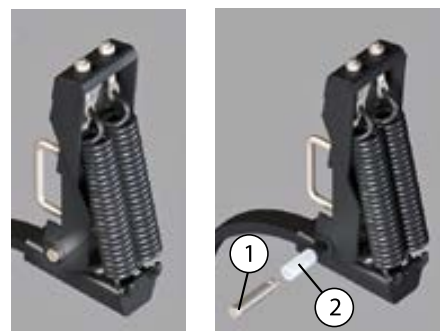
СЕРВИСНОЕ ОБСЛУЖИВАНИЕ

Культиваторы серии R практически не требуют обслуживания. В большинстве узлов применены полимерные втулки и вкладыши, исключая смазку.

В комплекте с культиватором идет набор запасных деталей для оперативного ремонта и замены.

В случае серьезных поломок необходимо обращаться в авторизованный дилерский центр Ростсельмаш, где можно получить качественную консультацию и необходимую поддержку.

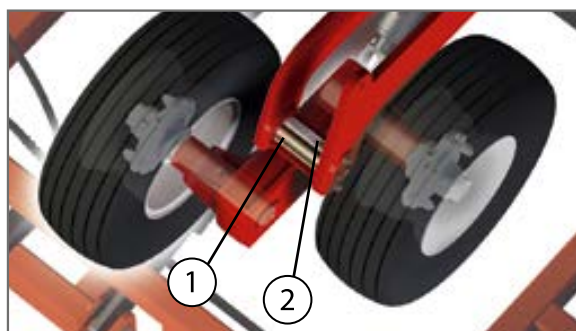
Культиваторы Ростсельмаш серии R предполагают расширенную гарантию – 2 года с момента ввода в эксплуатацию.



Шарнир стойки

1 – болт, 2 – втулка полимерная

1 – палец, 2 – втулка полимерная



Технические характеристики

Модель	R-820	R-1020	R-1220	R-1480	R-1830
Тип	полуприцепной	прицепной	прицепной	прицепной	прицепной
Требуемая мощность трактора, л. с.	210-280	250-350	250-350	350-420	480-530
Ширина захвата, м	8,2	10,2	12,2	14,8	18,3
Производительность, га/ч	до 9,8	до 12,2	до 14,6	до 17,7	до 21,9
Глубина обработки, см	6...15				
Масса (конструкционная), кг, не более	4 100	6 700	8 300	10 500	12 000
Профиль рамы, мм	120×80				
Угол копирования крыла, °, вверх/вниз	10/6				
Дорожный просвет под лапой, мм, не менее	300				
Дорожный клиренс под рамой, мм, не менее	680				
Количество рядов рабочих органов	5				
Шаг регулировки глубины обработки, мм	бесступенчатый				
Количество рабочих органов, шт.	33	40	48	58	72
Шаг установки стрелчатых лап в ряду, мм	254				
Ширина захвата стрелчатой лапы, мм	305				
Тип стойки – размер, мм	дуговая – 50×25				
Усилие срабатывания стойки рабочего органа, кгс	до 250				
Высота срабатывания стойки, мм	180				
Количество модулей навесного оборудования	4	6	6	6	6
Длина и диаметр пружинных зубьев, мм	495×11				
Диапазон настройки углов атаки пружинных борон, °	бесступенчато от 20 до 35				
Диаметр катка, мм	310				
Диапазон настройки усилия прикатывания катков, кг	40...80				
Подрезание сорных растений, %	100				
Давление в гидравлической системе, МПа	16				
Рабочая скорость, км/ч	до 12				
Транспортная скорость, км/ч	до 10				
Габаритные размеры в рабочем положении, мм					
длина	7 700	8 700	9 260	10 600	10 600
ширина	8 500	10 500	12 300	15 200	18 700
высота	1 500	1 500	1 500	1 950	1 950

ПОСЕВНАЯ ТЕХНИКА

ПОСЕВНЫЕ КОМПЛЕКСЫ СЕРИИ SH/SC

СЕРДЦЕ ВАШЕГО ПОЛЯ



Посевные комплексы серии SH и SC используются во всех зонах возделывания, кроме зоны горного земледелия, и предназначены для посева зерновых, зернобобовых культур и внутрипочвенного внесения минеральных удобрений. Посевные комплексы состоят из пневматического бункера АТ-8 (АТ-11/АС-315), культиваторной части на основе культиватора серии R и пневмораспределительной системы. Пневматические бункеры АТ-8, АТ-11/АС-315 обеспечивают централизованное дозирование посевного материала и его подачу в пневмораспределительную систему комплекса.

В посевном комплексе серии SC внесение семян и минеральных удобрений производится непосредственно в подсошниковое пространство стрельчатых лап.

Посевной комплекс серии SH вносит семенной материал посредством двухдисковых сошников, а минеральных удобрений – в подсошниковое пространство стрельчатых лап по всей ширине посева. Это позволяет осуществить рядовой посев зерновых культур без проведения предпосевной подготовки поля.



ПРОЧНАЯ РАМНАЯ КОНСТРУКЦИЯ

Рама сеялки имеет колоссальную прочность и надежность, благодаря использованию профильных труб сечением 120x80x7 мм, изготовленных из легированной стали, и отработанной технологии сварки в среде инертных газов.



УНИВЕРСАЛЬНОСТЬ, ЗАЩИТА ОТ ПОЛОМОК

SH/SC выполняют различные способы посева, а также проводят культиваторную обработку поля и подготовку почвы даже в сложных условиях. Мощная С-образная стойка имеет допустимый предел срабатывания в 250 кг, что обеспечивает стабильный ход стрельчатых лап даже по следу трактора, это особенно важно при посеве.



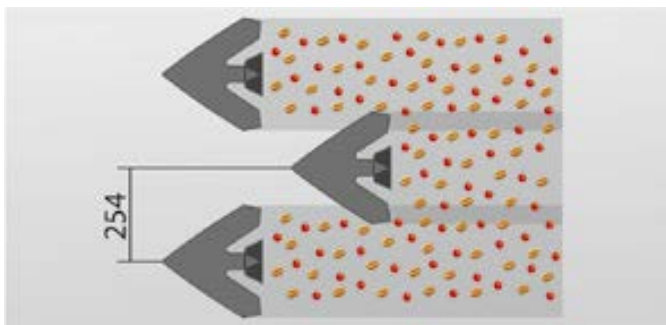
РЕГУЛИРОВКИ ГЛУБИНЫ ОБРАБОТКИ

Рамная конструкция имеет индивидуальные регулировки глубины обработки по центру и на крыльях посевного комплекса, что позволяет добиться равной глубины посева по ширине захвата независимо от степени деформации шин и прогрузания колес.



УВЕЛИЧЕННЫЙ КЛИРЕНС

Высокий просвет под рамой сеялки 68 см и 5-рядное расположение стоек дадут вам возможность работать на полях с большим количеством пожнивных остатков, без забиваний сеялки и дополнительных остановок во время посевной.



ОТЛИЧИТЕЛЬНЫЕ ОСОБЕННОСТИ SC

В посевном комплексе серии SC внесение семян и удобрений производится в подсошниковое пространство стрельчатых лап. Посев осуществляется лентой шириной до 25 см. Широкополосный посев существенно увеличивает индивидуальную площадь питания растений, создавая оптимальные условия для их дальнейшего роста и развития. Более равномерное распределение посевного материала по площади поля повышает продуктивность растений.



ОТЛИЧИТЕЛЬНЫЕ ОСОБЕННОСТИ SH

В серии SH стрельчатые лапы подрезают сорную растительность, производят рыхление почвы и создают ровное уплотнённое ложе для размещения семян. Внесение минеральных удобрений производится в подсошниковое пространство стрельчатых лап по их ширине захвата, семенной материал подаётся в почву посредством двух-дискового сошника. Возможность раздельного внесения семян и удобрений на разную глубину с различной нормой высева благоприятно сказывается на развитии растений. А индивидуальные прикатывающие катки уплотняют почву непосредственно в зоне их расположения.

Технические характеристики

Модель	SH/SC-820	SH/SC-1020	SH/SC-1220	SC-1480	SC-1830
Рабочая ширина захвата, м	8,2	10,2	12,2	14,8	18,3
Производительность, га/ч, до	до 8,2	до 10,2	до 12,2	до 14,8	до 18,3
Глубина заделки семян, мм	50...100				
Количество стрельчатых лап, серия SH/SC, шт*	33	40	48	58	72
Количество дисковых сошников, только серия SH, шт**	56	68	80		
Дорожный просвет, мм, не менее	300				
Вид шлейфа	комбинированный				
Подрезание сорной растительности, %	100				
Скорость посева, км/ч	до 10				
Требуемая мощность трактора, л. с.	240...305	350...375	375...420	420...580	

*серия SC – комплектуется только стрельчатыми лапами

**серия SH – комплектуется стрельчатыми лапами и дисковыми сошниками

БУНКЕР ПНЕВМАТИЧЕСКИЙ АТ/АС

ВМЕСТИМОСТЬ И МНОГОЗАДАЧНОСТЬ



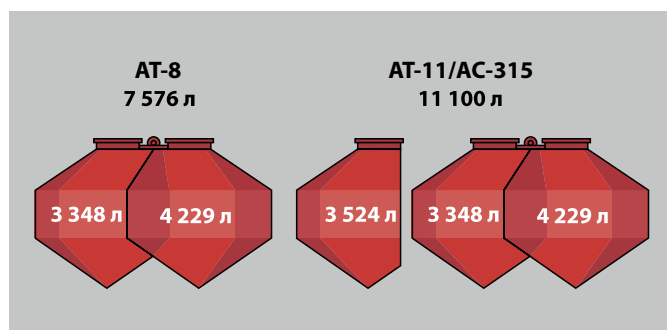
Бункер пневматический АТ-8, АТ-11/АС-315 является необходимой частью посевного комплекса, который отвечает за калибровку, поддержание постоянной нормы высева семян и удобрений независимо от скорости трактора, а также доставляет семена и удобрения по семяпроводам к сошникам. Пневматический бункер-раздатчик семян и удобрений отличается своей универсальностью, подходит для всех посевных комплексов производства RSM.

Обеспечивает хорошие показатели работы (точность высева) как для зерновых, так и для зернобобовых культур, без необходимости замены высевающей катушки. За счет возможности регулировки воздушного потока, который перемещает семена по семяпроводам, посевной комплекс работает без забивания и минимизирует повреждения семян.



ЭКОНОМИЯ ВРЕМЕНИ

Большой бункер объемом 7 576 л/11 100 л с механизированной системой загрузки семян позволяет увеличить засеваемую площадь между дозоправками, сокращая время на обслуживание.



МНОГОЗАДАЧНОСТЬ

Бункер имеет два или три изолированных отсека с возможностью высева разных видов семян одновременно с нормой высева от 40 до 300 кг/га.



БЫСТРАЯ СМЕНА ДИАПАЗОНА ВЫСЕВА

Регулировка нормы высева для каждого из отсеков бункера, не требующая применения инструмента, позволяет экономить время подготовки к работе. При смене культуры вместо замены катушек достаточно поменять положение цепной передачи на блоках (звездочках) настройки диапазона высева.



БЫСТРАЯ ЗАГРУЗКА

Загрузка бункера не займет у вас много времени и сил, чуть больше 10 минут. Шнек имеет хорошую подвижность и сконструирован так, что им может управлять один человек.



ЭФФЕКТИВНОЕ РАСПРЕДЕЛЕНИЕ ПОТОКОВ

Применение прямой подачи воздушной смеси к высевающему аппарату позволяет существенно снизить потери при пневмотранспортировании и использовать гидромотор с расходом жидкости не более 90 л/мин.



УНИВЕРСАЛЬНОСТЬ

В высевающем аппарате устанавливается универсальная катушка, которая подходит для различных культур. Вы не будете тратить драгоценное время на переоборудование бункера при изменении культуры.



ЛЮКИ

Большие люки отсеков (559x600 мм) обеспечивают быструю загрузку бункера. Благодаря настраиваемому замку крышек люков давление в каждом отсеке поддерживается на оптимальном уровне. Стандартная сетка улавливает нежелательный мусор (щепки, камни, веревки и т.п.).



АВТОМАТИЧЕСКИЙ ПЕРЕКЛЮЧАТЕЛЬ

Устройство автоматически включает или выключает главную муфту привода трансмиссии высевающей системы, когда сеялка выглубляется или заглубляется. Механизатору не придется каждый раз при подъеме и развороте в конце гона переключать тумблеры вручную. Но в то же время система позволяет взять контроль на себя.



ПОЛНАЯ ОЧИСТКА БУНКЕРА

Особая конструкция бункеров делает возможной полную очистку бункера. Выгрузить зерно или удобрения из бункера можно при помощи шнека. Для этого необходимо лишь расположить его воронку под лючком очистки отсека. Этот лючок позволяет также очистить высевающий аппарат от постороннего мусора и камней, которые скапливаются в улавливателе.



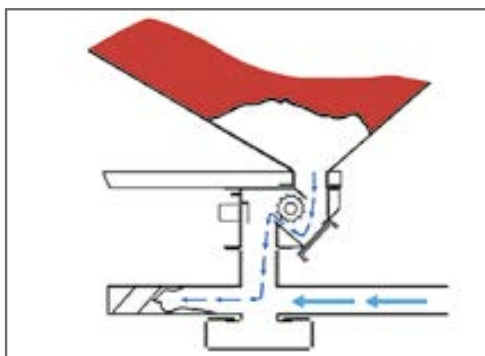
ГЛАВНЫЙ ПРИВОД ТРАНСМИССИИ

Трансмиссия высевающей системы приводится в движение от левого заднего колеса бункера через электромагнитную муфту. Это позволяет оставить неизменной норму высева вне зависимости от скорости движения. Использование измерительных шестерен с большим количеством зубьев и высокоточных датчиков Холла позволяет добиться непревзойденной точности при посеве.

Каждый корпус высевающего аппарата имеет встроенный улавливатель камней и мусора (слипшихся комков удобрений, мелкого гравия и т.д.), которые прошли сквозь защитный экран отсека бункера. Это позволяет исключить блокировку высевающего ролика и его преждевременный износ.

ПРОСТАЯ И ЛЕГКАЯ ПРОЦЕДУРА НАСТРОЙКИ НОРМЫ ВЫСЕВА

Выставление нормы высева может занимать много времени, но не в случае с нашими бункерами. Стандартный для всех бункеров компьютер производит все вычисления за вас: забудьте про трудночитаемые таблицы, громоздкие графики и калькуляторы.



КАЛИБРОВКА ВЫСЕВАЮЩЕГО АППАРАТА ПРОИЗВОДИТСЯ В 3 ЭТАПА:

- Шаг 1.** Введите желаемую норму высева в монитор.
 - Шаг 2.** Вращайте ручку калибровки, чтобы набрать поддон, взвесьте зерно и введите вес в монитор.
 - Шаг 3.** Установите диапазон в той комбинации, которую покажет компьютер. Бесступенчатая трансмиссия Zero-Max автоматически выставится в нужное положение.
- Проще простого!

СИСТЕМА ИЗМЕНЕНИЯ НОРМЫ ВЫСЕВА

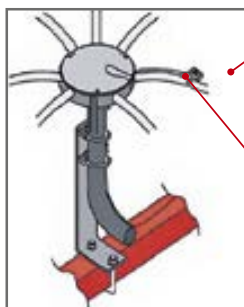
С бесступенчатой трансмиссией Zero-Max и управлением нормой высева из кабины



Сигнализация забивания семяпроводов

Когда забивается семяпровод, монитор сигнализирует об этом. Мы используем сенсоры, которые имеют большую точность на срабатывание по сравнению со «штырьковыми» датчиками многих конкурентов.

ОПЦИОНАЛЬНОЕ ОБОРУДОВАНИЕ



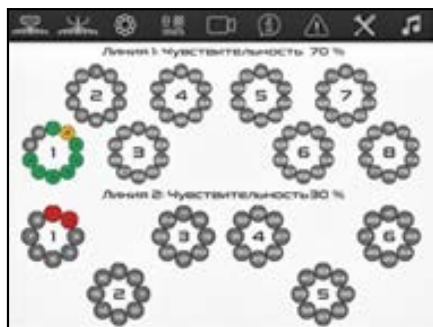
Оптический датчик забиваний

Вторичный семяпровод



Уникальная функция «Неработающий монитор»

Благодаря механической схеме приводов трансмиссии можно продолжать сеять даже при полностью вышедшей из строя электронной системе мониторинга высева. Мы не рекомендуем использовать эту функцию, если компьютер в порядке. Но в разгар посевной, когда каждая минута простоя уменьшает размер будущего дохода, эта функция очень кстати.



ФУНКЦИИ ГЛАВНОГО МОНИТОРА – СЕНСОРНЫЙ ЭКРАН

Управление нормой высева для каждого резервуара; Отображение частоты оборотов вентилятора; Отображение и подсчет показателей работы; Отображение скорости движения; Отображение уровня посевного материала в каждом резервуаре; Сигнализация и отображение прерывания процесса высева на каждом семяпроводе; Управление муфтой трансмиссии как в ручном, так и в автоматическом режиме; Управление муфтами высевающих аппаратов; Прием сигналов ГНСС ГЛОНАСС/GPS общего пользования и передача навигационной и телематической информации на удаленный сервер по каналу GSM/GPRS общего пользования.

Перила на бункере могут быть сложены при необходимости. Таким образом, значительно уменьшаются габариты техники. Это удобно, особенно когда бункер хранится под навесом или в ангаре.



Высевающий аппарат сконструирован таким образом, чтобы механизатору было удобно inspectировать состояние дозирующего ролика, независимо от того, полон бункер или пуст.



СБАЛАНСИРОВАННЫЙ, УПРАВЛЯЕМЫЙ ОДНИМ ЧЕЛОВЕКОМ



Стандартный для всех моделей бункеров загрузочный шнек диаметром 213 мм обеспечивает быструю загрузку семян и удобрений в резервуары, а удачная конструкция воронки позволяет наиболее комфортно загружать семена без разбрасывания их по сторонам при вращении шнека.



УПРАВЛЕНИЕ ШНЕКОМ

В стандарте все модели бункеров оборудованы функцией управления потоком как с верхней площадки, так и с земли. Клапан переключения имеет подпружиненный рычаг, который можно установить в трех положениях: загрузка/нейтраль/выгрузка (реверс).



ЗАМОК ШНЕКА

Такое устройство просто необходимо для фиксации шнека в транспортном положении. Благодаря специальному предохранительному механизму шнек надежно защищен от неожиданного разблокирования замка.



БЛОКИРОВКА МЕХАНИЗМА КРЕПЛЕНИЯ ШНЕКА

Иногда необходима максимальная устойчивость шнека во время заполнения отсеков. Устройство крепления и управления положением шнека на бункерах позволяет зафиксировать его в трех различных положениях.

Технические характеристики

	AT-8	AC315/AT-11
Бункер		
Конфигурация	«Бункер за трактором»	
Общее*	7 576 л, или 5,7 т	11 100 л, или 8,5 т
Передний	3 348 л, или 2,6 т	3 348 л, или 2,6 т = 30%
Задний	4 229 л, или 3,2 т	4 229 л, или 3,2 т = 38%
Дополнительный в передней части	-	3 523 л, или 2,7 т = 32%
Размеры		
С поднятыми перилами	3 800 ± 200 мм	3 800 ± 200 мм
С опущенными перилами	3 400 ± 200 мм	3 400 ± 200 мм
Длина (со шнеком)	8 000 ± 500 мм	8 220 ± 500 мм
Ширина (со шнеком)	3 800 ± 200 мм	3 800 ± 200 мм
Пневматическая система		
Тип	распределение типа Б (продукт делится один раз в пневматическом бункере и один раз на сеялке)	
Конструкция бункера	каждый стальной бункер полностью заварен и герметизирован	
Основные распределительные устройства	4/8, 6/12 или 8/16 (одно/двухпоточный) ●	
Первичные/вторичные семяпроводы	2½" (64 мм) диаметр/1" (25 мм – внутренний диаметр), 31 мм – внешний диаметр	
Дозирующая система		
Главная муфта сцепления (авто/ручное)	1	
Количество муфт дозирующей системы (стандарт)	2	3
Настройка трансмиссии/нормы высева	Zero-Max	
Диапазон нормы высева	высокий, 1:1, низкий	
Необходимость замены высевающего ролика	нет	
Высевающие ролики	полиуретан	
Калибровка	лоток и кривошип	
Вентилятор		
Тип	гидравлический привод	
Диаметр вентилятора	330 мм	
Размер выпускного патрубка	152 мм	
Требования к трактору (только для пневмобункеров)	¾" разъем (+ обязательно слив картера без давления), система с закрытым центром Close Center или с распределением давления Load-Sensing. Поток – 75 л/мин	
Шнек		
Диаметр	213 мм, стандарт	
Длина	6,1 м	
Управление шнеком	сверху и снизу	
Балансировка	да; крепление рычага управления находится по центру тяжести шнека	
Монитор		
Норма высева (кг/гектар)	●	
Диаграмма на каждый бункер, предупреждающий сигнал	●	
Цифровой дисплей вентилятора, об./мин., предупреждающий сигнал	●	
Наземная скорость, км/час	●	
Обработанная площадь/час/поле/сезон	●	
Регулировка расхода из кабины	○	
Программное обеспечение сигнализации блокировки семяпроводов, стандарт	●	
Требования к трактору (тяговое усилие)	+ 50 л. с.	+ 70 л. с.

*Тонн из расчета 1 000 л пшеницы = 0,76 т

● стандарт

○ опция

— недоступно

ОПРЫСКИВАТЕЛИ, АППЛИКАТОРЫ, РАЗБРАСЫВАТЕЛИ УДОБРЕНИЙ

ПРИЦЕПНЫЕ ОПРЫСКИВАТЕЛИ RSM TS-3200 И RSM TS-4500 SATELLITE



объем бака



ширина захвата



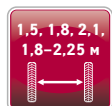
система полива



расстояние
по форсункам



норма вылива



колея



GPS/Glonass
навигатор



гарантия

Опрыскиватели Ростсельмаш – надёжные и высокопроизводительные машины, созданные с учётом всех тонкостей опрыскивания сельскохозяйственных культур для эффективной работы в поле по всему миру.

Машины одинаково эффективны при применении в технологиях как сплошного, так и ленточного покрытия. За подачу раствора отвечает мембранно-поршневой насос с функцией самозакачки. Опрыскиватели способны вносить от 40 до 600 литров на гектар при скорости от 5 до 18 км/ч с распылителями 02 и 04 калибра. Норма внесения раствора задается оператором и автоматически поддерживается на указанном уровне вне зависимости от скорости движения, а компьютер с GPS/ГЛОНАСС-приемником осуществляет автоматическое управление (включение/отключение) поливными секциями.

Управление любым рабочим процессом, от регулировки положения штанги до распыления раствора, осуществляется с помощью выносных пультов из кабины трактора. Привод опрыскивателя осуществляется от ВОМ трактора.



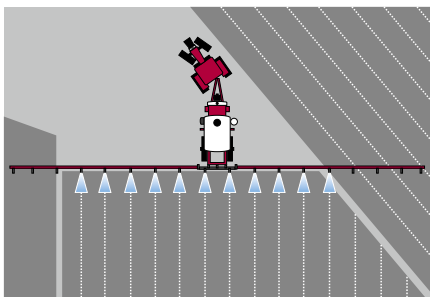
НАДЕЖНАЯ РАМА

Пространственная рама, не восприимчивая к изгибу и кручению, обеспечивает надёжное крепление и защиту бака. Это обеспечивает устойчивость и уверенное движение опрыскивателя на полях с различным рельефом. Благодаря низкому центру тяжести машина обладает хорошей устойчивостью при движении по полю и по дороге.



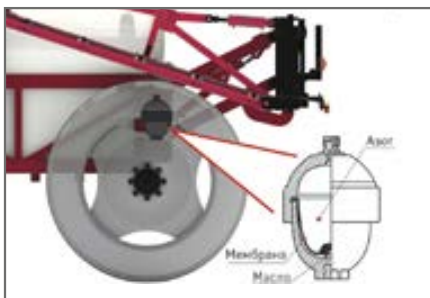
РАБОТА НА ВСЕХ КУЛЬТУРАХ

Универсальная регулировка колеи 1,5/1,8/2,1 для TS-3200 и 1,8-2,25 для TS-4500 позволяет использовать опрыскиватель на культурах с различными междурядьями, а узкие шины шириной 270 мм – обрабатывать свёклу, без риска травмирования корнеплодов.



АБСОЛЮТНАЯ ТОЧНОСТЬ

Автоматическое отключение/включение поливных секций и 4-х крайних форсунок справа и слева дает дополнительную точность внесения препаратов, что существенно экономит их расход и повышает удобство эксплуатации.



НАДЕЖНАЯ СИСТЕМА ГАШЕНИЯ ВЕРТИКАЛЬНЫХ КОЛЕБАНИЙ

В опрыскивателях SATELLITE применено надежное решение для гашения вертикальных колебаний – пневмогидроаккумуляторы (с закачанным под давлением азотом), – которые исключают раскачивание штанги.

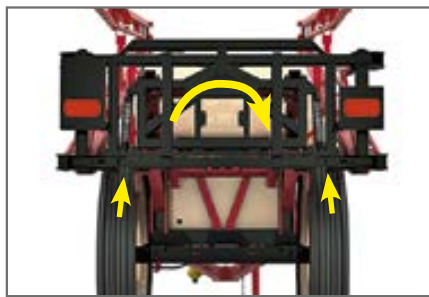
ТОЧНОСТЬ ВНЕСЕНИЯ

Опрыскиватель оснащен компьютером управления поливом с функцией GPS/ГЛОНАСС – курсоуказателя, что позволяет работать по технологии Точного Земледелия. Автоматический блок регулирования расхода применяемых препаратов упрощает работу, расширяет возможности и повышает надежность опрыскивателя. Кроме того, компьютер позволяет осуществлять автоматическое GPS/ГЛОНАСС-управление поливными секциями в случае перекрытия уже обработанных площадей. Причем момент отключения/включения секций можно запрограммировать самостоятельно в процентном соотношении перекрытия.

При отсутствии или недостаточной силе сигнала GPS/ГЛОНАСС данные по скорости движения опрыскивателя дублируются от установленно-



го на ступице колеса индуктивного датчика скорости, что гарантирует сохранение нормы внесения препаратов.



ГАШЕНИЕ ГОРИЗОНТАЛЬНЫХ И ОСЕВЫХ КОЛЕБАНИЙ

Ось поворота штанги в наивысшей точке обеспечивает эффект самовыравнивания штанги по принципу маятника. Высокоэффективная защита крайней секции и разноориентированные в плоскости шарниры соединения механических секций штанги обеспечивают эффективное гашение горизонтальных колебаний и защиту штанги. Дополнительные пружины и амортизаторы гарантируют стабильность штанги в работе даже на сложных агрофонах.



ЦЕНТРАЛИЗОВАННЫЙ ПОСТ УПРАВЛЕНИЯ

В опрыскивателях повышенное внимание уделено таким элементам, как система регулирования расхода рабочего раствора и система подачи химикатов. Централизованный пост управления позволяет выполнять все основные операции – промывка бака и системы распылителей, включение мешалки. После заполнения и промывки оператор может вымыть руки или защитную одежду чистой водой из 56-литрового специального бачка.

ВЫСОКАЯ РЕМОНТОПРИГОДНОСТЬ

Применение модульного подхода в конструкции поливной арматуры (краны, фитинги, трубопроводы) обеспечивает высочайшую ремонтпригодность, а использование простых и надёжных шаровых кранов позволяет избежать простоев агрегата, что особенно актуально для работы в сжатые агротехнические сроки, когда каждая минута на счету.



СВЕТОДИОДНАЯ ПОДСВЕТКА ШТАНГИ

Дает полный контроль процесса обработки растений. Пофорсуночное освещение позволяет идеально видеть габариты штанги в рабочем положении. Абсолютно точно определить работоспособность каждой форсунки на штанге.



ИНЖЕКТОРНЫЕ РАСПЫЛИТЕЛИ

В базовой комплектации установлены тройные форсункодержатели револьверного типа и инжекторные форсунки с установленным фильтром на распылителе (-02, -03, -04), это позволяет более эффективно работать в ветреную погоду (даже при скорости ветра до 8–10 м/сек.), фильтрующий элемент значительно продлевает срок службы распылителя, особенно при работе с суспензиями.



УЛУЧШЕННЫЙ МИКСЕР

На опрыскивателе установлен активный химический миксер увеличенного объема – 40 литров, что позволяет эффективно и с высокой производительностью смешивать как жидкие, так и порошкообразные препараты, обеспечивая качественное приготовление рабочей смеси.



БАК

Бак для раствора из высококачественного полиэтилена толщиной до 15 мм гарантирует высокие эксплуатационные характеристики, а абсолютно гладкая внутренняя поверхность исключает отложения твердых частиц на стенках бака. Сливной канал по всей длине бака, глубиной 10 см, обеспечивает качественную и полную подачу раствора к насосу при различных углах наклона опрыскивателя. Основная заправочная горловина диаметром 382 мм оснащена сеткой для отсева крупных частиц, что исключает попадание посторонних предметов в рабочий раствор, что сокращает периодичность промывки основного фильтра.



ПРОИЗВОДИТЕЛЬНОСТЬ НА ВЫСОТЕ

Высокопроизводительный мембранно-поршневой насос (260 л/мин) обеспечивает равномерное внесение препаратов, качественное приготовление рабочей жидкости и активное перемешивание раствора для поддержания постоянной концентрации.



САМОЗАБОР ВОДЫ

Шланг для забора воды длиной 10 метров с обратным клапаном и фильтром повышает удобство и автономность работы агрегата, позволяет использовать собственный насос опрыскивателя для самозакачки воды из внешних источников и водоёмов.



КАЧЕСТВЕННАЯ ФИЛЬТРАЦИЯ

Фильтры с самоочисткой на приёмной и напорной линиях эффективно удаляют механические примеси, обеспечивают качественную фильтрацию раствора.



НАДЕЖНОСТЬ ШАРНИРОВ

Долговечность шарниров приводного вала насоса обеспечивает промежуточную опору, которая снимает значительную боковую нагрузку с шарниров насоса при поворотах и разворотах трактора.

Технические характеристики

Марка	RSM TS-3200 Low-cost	RSM TS-3200 Light	RSM TS-3200 Satellite	RSM TS-4500 Satellite
Агрегируется с тракторами тягового класса, т.с.	1,4		2	
Объем бака для раствора, л	3 200		4 500	
Ширина захвата, м	18, 24, 27, 28		24, 27, 28, 36	
Основная ширина междурядий, на которые рассчитан опрыскиватель, см	45, 70, 75, 90			
Регулировка штанги по высоте, м, мин/макс	0,5 – 1,7			
Насос подачи раствора	Мембранно-поршневой			
Привод насоса	от ВОМ трактора			
Производительность насоса, л/мин	260 и 430 (только для штанги 36 м)			
Клиренс, м	0,7			
Размер шин	270/95 R44 (базовый), 230/95 R44, 320/85 R38			
Регулировка колеи, м	1,5/1,8/2,1		1,8...2,25	
Габаритная транспортная ширина, м	2,25			
Емкость бака для воды, л	56			
Емкость бака для промывки системы, л	○ (136)	○ (272)	○ (272)	430
Емкость химического миксера, л	○ (40)	40	40	40
Мешалка гидравлическая эжекторного типа	●	●	●	●
GPS/ГЛОНАСС	○	○	●	●
Система управления поливом с GPS/ГЛОНАСС-курсоуказателем	○	○	●	●
Система управления поливом GeoSystem-240 (Bravo 180)	○	●	-	-
Инжекторные распылители (-02, -03, -04)	○	●	●	●
Щелевые распылители	●	-	-	-
Автоматическое вкл./откл. секций	○	○	●	●
Автоматическое откл./вкл. 4-х крайних форсунок справа и слева	○	○	○	●
Защита крайних секций штанги	●	●	●	●
Пофорсуночное освещение штанги	○	○	●	●
Установка двух фар на раме	-	●	-	-
Пневматическая тормозная система	○	○	○	●
Шланг для забора воды из внешних источников длиной 20 м	○	○	●	●

● стандарт ○ опция - недоступно

ПРИЦЕПНЫЕ ОПРЫСКИВАТЕЛИ RSM TS-6200 SPUTNIK



объем бака



ширина захвата



система полива



шаг расстановки форсунок



норма вылива



ширина междурядий



GPS/Glonass навигатор



гарантия

Прицепные опрыскиватели Ростсельмаш – надёжные и высокопроизводительные машины, созданные с учётом всех тонкостей опрыскивания сельскохозяйственных культур для эффективной работы в полях по всему миру. Опрыскиватели способны вносить от 40 до 600 литров на гектар при скорости от 5 до 18 км/ч с распылителями 02 и 04 калибра. Норма внесения препаратов задается оператором и автоматически поддерживается на указанном уровне, вне зависимости от изменения скорости движения. Управление любым рабочим процессом – от регулировки положения штанги до распыления раствора – производится из кабины трактора. А компьютер с GPS/ГЛОНАСС-приёмником осуществляет автоматическое управление поливными секциями и четырьмя распылителями с обеих сторон штанги для обеспечения предельно точных работ по защите растений. На опрыскивателе серийно установлена пневматическая тормозная система, которая повышает безопасность движения по дорогам общественного назначения. Система автоматического контроля высоты штанги позволяет максимально точно и равномерно распределить рабочий раствор по всей ширине захвата, дополнительно повышая качество обработки растений.



РАБОТА НА РАЗЛИЧНЫХ КУЛЬТУРАХ

Колея, регулируемая в диапазоне 1,8–2,25 м, дает возможность использовать опрыскиватель на любых культурах с различными междурядьями (45/70/75/90 см). На выбор – колеса и шины типоразмером 230/95 R48, сдвоенные через проставку 45/70 см, для снижения давления на почву 380/90 R46, 480/80 R46, 520/85 R46, 620/70 R46.

КАЧЕСТВЕННОЕ ОПРЫСКИВАНИЕ ДАЖЕ ПРИ СИЛЬНОМ ВЕТРЕ

В базовой комплектации установлены тройные форсункодержатели револьверного типа с инжекторными распылителями типоразмеров –02, –03, –04. Это позволяет эффективно работать даже при скорости ветра до 8–10 м/сек.



ТОЧНОСТЬ ВНЕСЕНИЯ

Опрыскиватель оснащен компьютером управления поливом с функцией GPS/ГЛОНАСС-курсоуказателя, что позволяет работать по технологии точного земледелия. Автоматический блок регулирования расхода растворов упрощает работу, расширяет возможности и повышает надежность опрыскивателя.



ДЕМПФИРОВАНИЕ СНИЦЫ

Сница имеет свою систему гашения колебаний: 4 демфера, расположенные между рамой и сницей. Демпферы безупречно сглаживают колебания, возникающие в сцепке трактора и прицепного опрыскивателя, что, несомненно, повышает качество внесения препаратов и продлевает срок службы узлов и агрегатов.



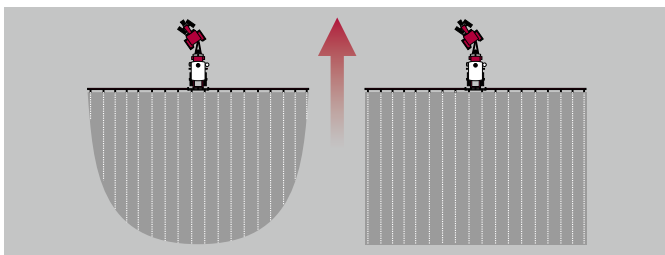
СИСТЕМА УПРАВЛЕНИЯ ВЫСОТОЙ ШТАНГИ ОПРЫСКИВАТЕЛЯ

Система использует ультразвуковые датчики контроля высоты штанги, автоматическая калибровка которых занимает всего пару минут. Высота обработки задается и автоматически поддерживается на выбранном уровне, что позволяет выполнять работы по защите растений быстрее и точнее.



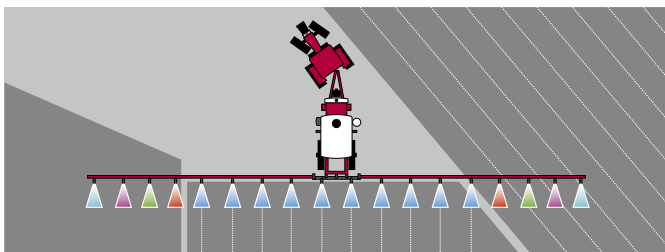
СВЕТОДИОДНАЯ ПОДСВЕТКА ШТАНГИ

Дает полный контроль процесса обработки растений. Индивидуальное освещение форсунок позволяет идеально видеть габариты машины, абсолютно точно определять работоспособность каждого распылителя на штанге.



РАВНОМЕРНОЕ РАСПЫЛЕНИЕ

Замкнутая система обеспечивает циркуляцию рабочего раствора. Секции штанги постоянно заполнены рабочим раствором – это гарантирует одновременное распыление форсунок по всей ширине захвата с точно заданной нормой. За счет чего повышается качество внесения и равномерность распределения препаратов.



АБСОЛЮТНАЯ ТОЧНОСТЬ

Компьютер управления с GPS/ГЛОНАСС позволяет осуществлять автоматическое отключение/включение поливных секций и 4-х крайних форсунок слева и справа, в случае перекрытия обработанных площадей, дополнительно повышая качество обработки, с существенной экономией затрат.

Технические характеристики

Модель	RSM TS-6200 SPUTNIK
Объем бака для раствора, л	6 200
Ширина штанги, м	24, 27, 30, 36
Основная ширина междурядий, на которые рассчитан опрыскиватель, см	45, 70, 75, 90
Регулировка штанги по высоте, м, мин/макс	0,5–2,5
Насос подачи раствора/привод	мембранно-поршневой/от ВОМ трактора
Производительность насоса, л/мин	430
Клиренс, м	0,7
Регулировка колеи, м	1,8...2,25
Габаритная транспортная шина, м	2,25
Емкость бака для воды, л	15
Емкость бака для промывки системы, л	620
Емкость химического миксера, л	40
Мешалка гидравлическая, эжекторного типа	●
GPS/ГЛОНАСС	●
Система управления поливом	●
Инжекторные распылители (-02, -03, -04)	●
Пневматическая тормозная система	●
Автоматическое вкл./откл. секций	●
Автоматическое откл./вкл. 4-х крайних форсунок справа и слева	●
Защита крайних секций штанги	●
Пофорсуночное освещение штанги	●
Шланг для забора воды из внешних источников длиной 20 м	●

● стандарт

АППЛИКАТОР-РАСТЕНИЕПИТАТЕЛЬ RSM AP-3000/4000



ликвилайзеры



полевой компьютер



объем бака



объем бака



ширина захвата



ширина захвата



количество колтеров

Аппликатор-растениепитатель предназначен для внесения в прикорневую зону непосредственно в грунт жидких минеральных удобрений под пропашные культуры: подсолнечник, кукурузу, сахарную свеклу, – по зерновым с использованием ликвилайзеров.

При традиционном, или основном, способе подкормки растений в осенний период нет 100% гарантии, что внесенные вещества останутся до весны и сохраняют питательные свойства. Использование аппликаторов RSM AP гарантирует максимальную сохранность в грунте и биодоступность удобрений и микроэлементов в период вегетации. Это особенно важно в период засухи, когда поверхностное внесение сухих минеральных удобрений разбрасывателем малоэффективно, а высокие дневные температуры ограничивают работу опрыскивателей из-за вероятности ожогов листьев.

Удобрения вносятся непосредственно в прикорневую зону, что обеспечивает их предельно эффективное усвоение. Такая подкормка позволяет экономить до 30% удобрений, которые расходуются меньшими дозами в сравнении с поверхностным внесением и лучше поглощаются растениями.



ТРАНСПОРТНАЯ ШИРИНА

Транспортная габаритная ширина составляет всего лишь 2,5 м, что выгодно выделяет аппликаторы-растениепитатели RSM AP- 3000/4000 среди аналогов и позволяет свободно передвигаться по дорогам общественного назначения.



ПРОИЗВОДИТЕЛЬНОСТЬ НА ВЫСОТЕ

Высокопроизводительный мембранно-поршневой насос (200 л/мин) обеспечивает равномерное внесение жидких минеральных удобрений и комплексов с нормами вылива от 50 до 600 л/га.



ТОЧНОСТЬ, ПОМОГАЮЩАЯ ЭКОНОМИТЬ

Полевой компьютер прост в эксплуатации. Достаточно парой нажатий кнопок установить необходимую норму внесения жидких удобрений, и компьютер автоматически будет поддерживать её с высокой точностью в широком диапазоне изменения скорости.



ДОПОЛНИТЕЛЬНЫЙ БАК

В соответствии с требованиями по безопасности при проведении работ с химическими веществами на аппликаторе размещена емкость с чистой водой объемом 56 литров для мытья рук.



ИНЪЕКЦИОННОЕ ВНЕСЕНИЕ

В модификациях AP-3000/4000 с ликвилайзерами рабочие органы расположены с учетом междурядий – 30 см, что позволяет вносить жидкие минеральные удобрения по зерновым культурам.



СПЛОШНОЕ ВНЕСЕНИЕ

Колтеры с волнистым режущим лезвием (диском) диаметром 51 см и давлением 63 кг/см с износостойчивым наконечником заднего ножа позволяют работать максимально эффективно и продолжительно на полях с любыми пропашными культурами.



ДОЛГОВЕЧНОСТЬ ПРИВОДА

На машине установлена промежуточная опора приводного вала насоса, что значительно снизило нагрузки на подшипниковые опоры, особенно при поворотах и разворотах.



БОЛЬШОЙ И КРЕПКИЙ БАК

Бак выполнен из специального полиэтилена по технологии цельнолитого формования, что гарантирует его надёжность и долговечность эксплуатации. Овальная форма и углубление на дне бака обеспечивают полную выработку рабочего раствора. Колыбельное крепление бака повышает надёжность агрегата.

Технические характеристики

Модель	RSM AP-3000		RSM AP-4000	
Агрегируется с тракторами, от т.с.			2,0	
Рабочая скорость, км/час			10	
Мембранно-поршневой насос:				
производительность, л/мин			200	
давление максимальное, bar			15	
давление рабочее, bar			1...8	
Вместимость бака:				
основной, л	3 000		4 000	
для мытья рук, л	56		56	
Ширина захвата, м	9,75	12,75	9,75	12,75
Количество рабочих органов (колтеров)/междурядье	13/70(75) колтеры 21/45 колтеры 32/30 ликвилайзеры	17/70(75) колтеры 27/45 колтеры 42/30 ликвилайзеры	13/70(75) колтеры 21/45 колтеры 32/30 ликвилайзеры	17/70(75) колтеры 27/45 колтеры 42/30 ликвилайзеры
Габаритная транспортная ширина, до, м			2,5	
Пневматическая тормозная система		○		●
Ширина колеи, м			1,5; 1,8; 2,1	
Диаметр колтера, мм			510	
Диапазон нормы внесения (при скорости 6–8 км/час), л/га			50–600	
Размерность колес			● – 320/85R38 ○ – 270/95R44, 380/90R46 Спаренные колеса для работы по свекле	
Диапазон глубины внесения, до, мм			150	
Частота вращения ВОМ			540	

● серийно ○ опция

РАЗБРАСЫВАТЕЛЬ УДОБРЕНИЙ GRACH 1000



рабочая ширина

18-24 м



производительность

до 15 га/ч



нагрузка

до 1,8 т



центробежный



объем

1000 л



гарантия

года

Разбрасыватель минеральных удобрений GRACH с объемом бункера 1 000 л предназначен для равномерного и эффективного внесения сухих, гранулированных, приллированных и кристаллических удобрений. Оптимальная скорость вращения дисков – до 720 об/мин, и возможность изменения угла распределяющих лопастей позволяют бережно вносить микроэлементы по всей ширине захвата. Необходимая концентрация удобрений на каждом квадратном метре достигается регулировкой воздушного потока с помощью шиберных заслонок, установленных на каждом дозаторе. Для обработки кромки поля отключается подача удобрений на один из дисков, и работа ведется одной стороной разбрасывателя.

GRACH 1000 агрегируется с тракторами 1,4 т. с.



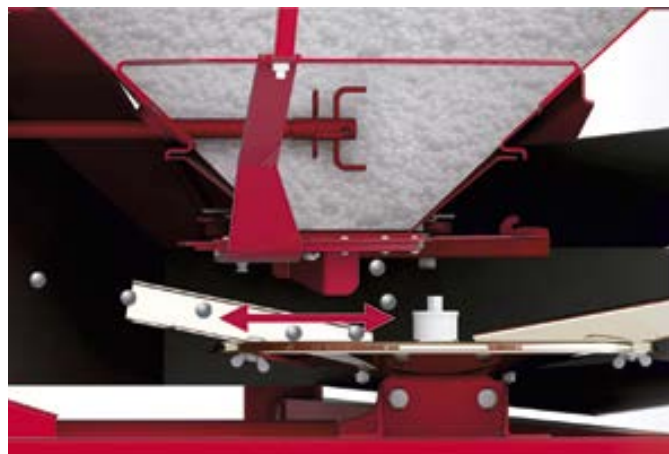
УВЕЛИЧЕННЫЙ ОБЪЕМ

Надставка V 500 позволяет увеличить объем GRACH 1000 до 1 500 л.



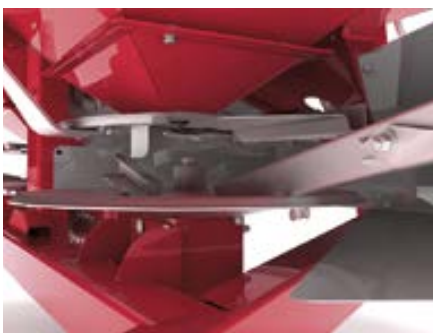
РАВНОМЕРНАЯ ПОДАЧА УДОБРЕНИЙ

Специальная форма перемешивающих элементов обеспечивает деликатное перемешивание и равномерную, постоянную подачу гранул, воронкообразного эффекта в центре бункера не создается.



БЕРЕЖНОЕ ОБРАЩЕНИЕ С ГРАНУЛАМИ

Из распределителя удобрения попадают в центр разбрасывающего конуса, где окружная скорость достаточно низкая, поэтому гранулы остаются целыми.



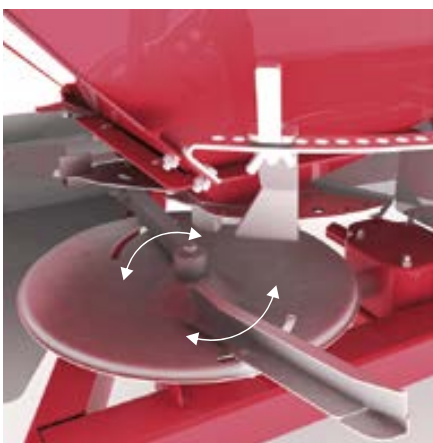
ДОЛГОВЕЧНОСТЬ СЛУЖБЫ

Система распределения удобрений изготовлена из специализированной нержавеющей стали, что продлевает срок службы машины.



НАДЕЖНОСТЬ

Открытая конструкция распределителя не требует специального ухода и обеспечивает длительную и бесперебойную работу разбрасывателя.



УНИВЕРСАЛЬНОСТЬ

Регулируемые распределительные лопасти дисков повышают точность разбрасывания и позволяют настраивать технику для стандартного и позднего внесения удобрений.

Технические характеристики

Модель	GRACH 1000
Тип	навесной
Ширина захвата, м	18–24
Объем, л	1 000
Производительность, не менее, га/ч	15
Рабочая скорость, км/ч	8–15
Разбрасывание удобрений	центробежное
Количество дисков	2
Число оборотов дисков, об/мин	730
Норма внесения, кг/га	100–1 000
Грузоподъемность, до, кг	1 800
Масса, кг	360
Габаритные размеры: длина/ширина/высота, мм	1 350/2 000/1 100
Агрегатирование, тяговый класс трактора	1,4
Ширина колеи трактора, не менее, мм	1 600
Число оборотов ВОМ трактора, об/мин	540

РАЗБРАСЫВАТЕЛЬ УДОБРЕНИЙ GRACH 3000



рабочая ширина

18-24 м



производительность

до 15 га/ч



нагрузка

до 1,8 т



центробежный



объем

3000/3500 л



гарантия

2
года

Разбрасыватель минеральных удобрений GRACH с объемом бункера 3000 л предназначен для равномерного и эффективного внесения сухих, гранулированных, приллированных и кристаллических удобрений. Оптимальная скорость вращения дисков – до 720 об/мин, и возможность изменения угла распределяющих лопастей позволяют бережно вносить гранулы удобрений по всей ширине захвата. Необходимая концентрация удобрений на каждом квадратном метре достигается регулировкой степени открытия шиберных заслонок, установленных на каждом дозаторе. Для обработки кромки поля отключается подача удобрений на один из дисков, и работа ведется одной стороной разбрасывателя.

Норма внесения от 100 до 1 000 кг/га позволяет выполнять как внесение больших доз основных удобрений перед посевом, так и осуществлять подкормку растений в период вегетации.

GRACH 3000 агрегируется с тракторами 2 т. с., а при наличии шасси – с тракторами 1,4 т. с.



УДОБСТВО ЭКСПЛУАТАЦИИ

На тележку можно установить манипулятор, который позволит механизатору загружать разбрасыватель удобрениями, расфасованными в упаковки big-bag массой до 1 т.



РАВНОМЕРНАЯ ПОДАЧА УДОБРЕНИЙ

Специальная форма перемешивающих элементов обеспечивает деликатное микширование и равномерную постоянную подачу гранул, исключая воронкообразный эффект в центре бункера.



БЕРЕЖНОЕ ОБРАЩЕНИЕ С ГРАНУЛАМИ

Из распределителя удобрения попадают в центр разбрасывающего конусообразного диска, где окружная скорость достаточно низкая, поэтому гранулы остаются целыми.



ЗАЩИТА МЕХАНИЗМОВ

Решетка, установленная на воронке бункера, не допускает попадания посторонних предметов, тем самым защищая механизмы разбрасывателя от повреждений и обеспечивая бесперебойную работу агрегата.



УНИВЕРСАЛЬНОСТЬ

Регулируемые распределительные лопасти дисков повышают точность разбрасывания и позволяют настраивать технику для стандартного и позднего внесения удобрений.



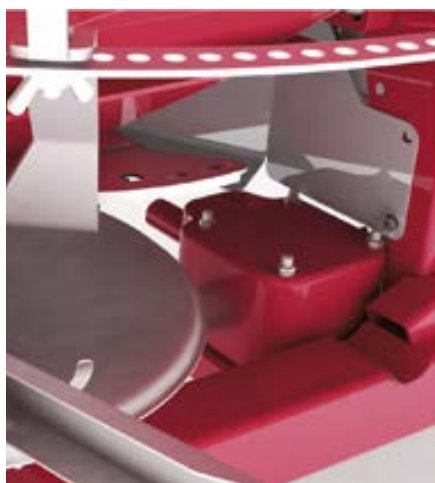
ЭКОНОМИЯ ЗАТРАТ

Благодаря тележке разбрасыватель агрегируется с тракторами низкого тягового класса, которые, в отличие от тяжелых машин, за одно и то же время расходуют меньше ДТ.



ДОЛГОВЕЧНОСТЬ СЛУЖБЫ

Система распределения удобрений изготовлена из специализированной нержавеющей стали, что продлевает срок службы машины.



НАДЕЖНЫЙ РЕДУКТОР

Редуктор, работающий в масляной ванне, не нуждается в ремонте и проработает весь срок службы разбрасывателя.

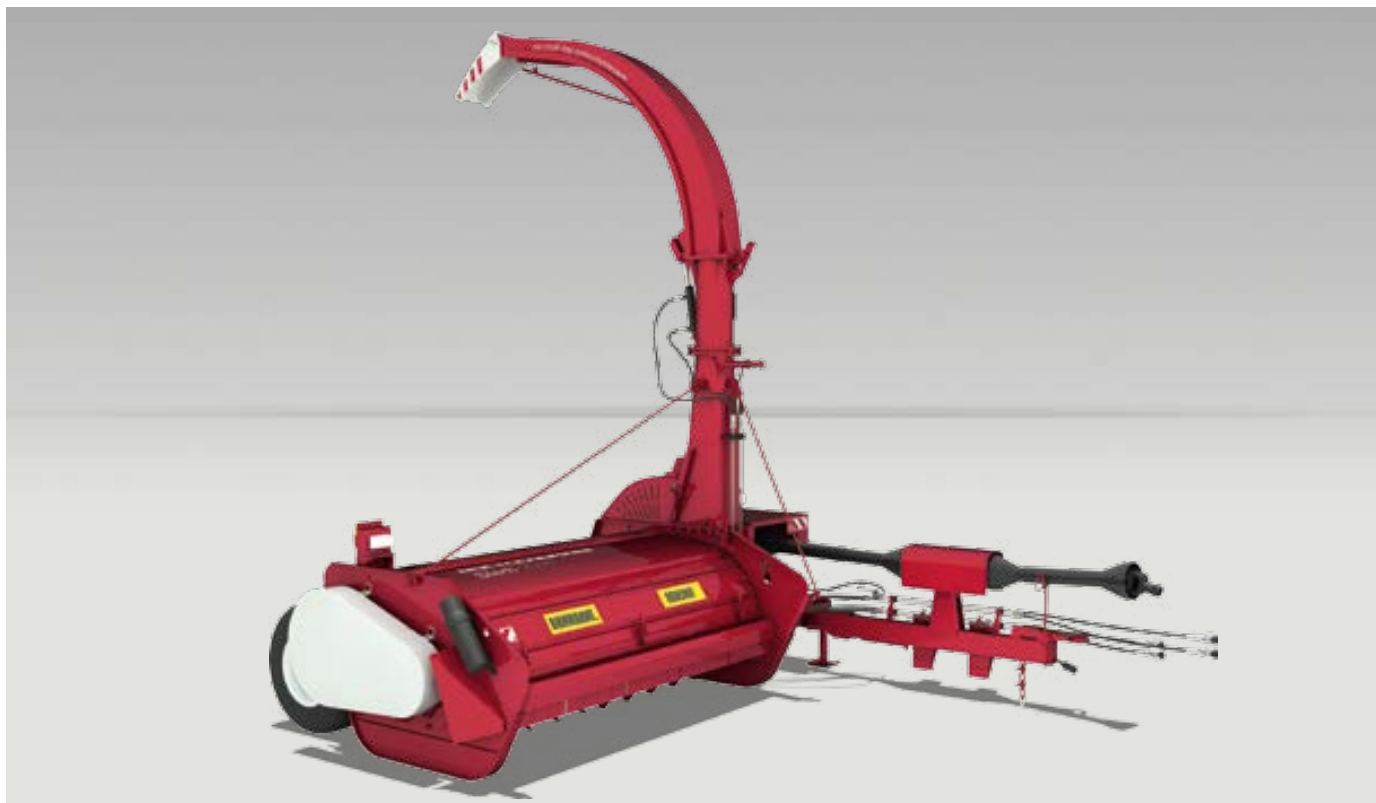
Технические характеристики

Модель	GRACH 3000
Тип	прицепной
Ширина захвата, м	18–24
Объем, л	3 000
Производительность, не менее, га/ч	12
Рабочая скорость, км/ч	8–15
Разбрасывание удобрений	центробежное
Количество дисков	2
Число оборотов дисков, об/мин	730
Норма внесения, кг/га	100–1 000
Грузоподъемность, до, кг	1 800
Масса, кг	650
Агрегатирование, тяговый класс трактора	2,0 (1,4 с шасси)
Ширина колеи трактора, не менее, мм	1 600
Число оборотов ВОМ трактора, об/мин	540

КОРМОЗАГОТОВИТЕЛЬНАЯ ТЕХНИКА

ПРИЦЕПНОЙ КОРМОУБОРОЧНЫЙ КОМБАЙН

СТЕРН 2000



производительность



ширина захвата



измельчитель



ротор с изогнутыми ножами



поворотный
силосопровод



гарантия

Прицепной кормоуборочный комбайн STERN 2000 создан с учетом самых последних технологий. Его multifunctionality приятно удивит даже самых требовательных аграриев: он не только скашивает и измельчает, доизмельчает травяную массу, но и осуществляет погрузку полученного продукта в транспортное средство, которая может производиться как в рядом идущее средство, так и назад, в прицеп, что очень удобно при скашивании ботвы сахарной свеклы и картофеля. Производительность комбайна от 20 т/ч при уборке зеленой массы на подкормку – великолепный результат при почти полном отсутствии потерь. Итогом становится образцовый корм. Рабочие органы машины выполнены из металла высокого качества, поэтому будут служить в течение длительного времени. Комбайн может убирать кукурузу на силос высотой до 1,5 м. Агрегатирование с тракторами тягового класса 1,4 т. с. при частоте вращения ВОМ 540 об/мин. Опционально доступны удлинитель силосопровода, обеспечивающий погрузку в транспортное средство с высотой бортов до 3,5 м и колесо-измельчитель с 8 ножами.



Максимальная производительность

Частота вращения измельчающего аппарата достигает 1 000 оборотов в минуту. Надежный редуктор и возможность вести работу на повышенной скорости позволяют достичь производительности от 20 т/ч.



Комфорт в работе

Благодаря гидравлическому приводу поворота силосопровода управление процессом выгрузки происходит из кабины, что во многом облегчает работу тракториста.



Многофункциональность

Специальная форма ножей ротора позволяет машине работать не только на подкормке, но и на уборке сенажа: после скашивания травяной массы с укладкой в валок и ее просушкой до необходимой влажности в зависимости от агрофона STERN 2000 может подобрать валок с одновременным измельчением массы и погрузить в транспортное средство.



Несколько вариантов погрузки травяной массы

Погрузка травяной массы может осуществляться через силосопровод как в рядом идущее транспортное средство, так и назад, в прицепной накопитель. Это позволяет выбирать схему работы в зависимости от имеющейся свободной техники.

Долговечность и длительный срок эксплуатации комбайна

Все детали выполнены из металла высокого качества, что продлевает срок службы комбайна. Самозатачивающиеся ножи отличаются особой прочностью: они произведены из специальной легированной стали, что обеспечивает чистый срез и исключает возможность излома ножа при наезде на препятствие и попадание его в измельчитель, а это также продлевает срок эксплуатации комбайна.



Простое обслуживание

Техническое обслуживание STERN 2000 предельно упрощено и не требует специального инструмента и оборудования: обеспечен удобный доступ к ножам измельчителя для их замены и ко всем местам смазки.



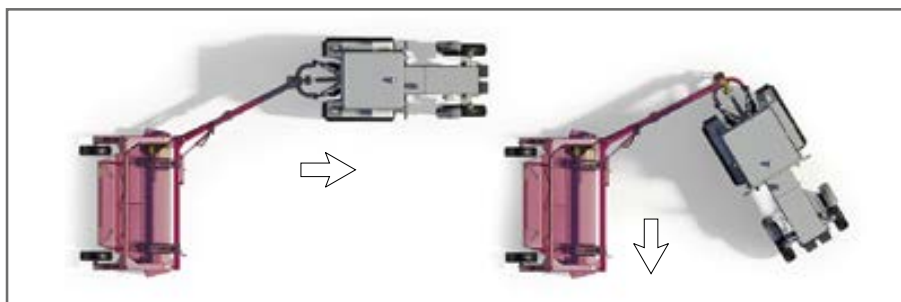
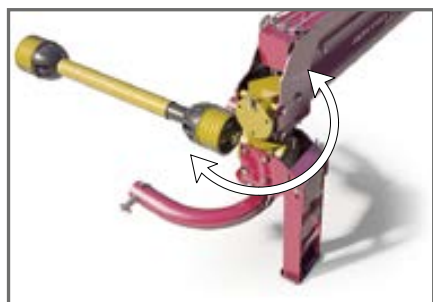
Увеличение срока службы ножей в два раза

Оперативность в процессе скашивания и измельчения обеспечивают двухлезвийные ножи: износ ножа не требует его замены. Перевернув его, можно сразу же продолжить работу. Это позволяет увеличить срок службы ножей в 2 раза.

КОСИЛКА BERKUT 3200/BERKUT 3500 UNO MAX



Производительная косилка ротационная прицепная BERKUT применяется на полях с урожайностью выше 40 ц/га. Рабочая скорость машины доходит до 15 км/ч, при этом происходит тщательное скашивание высокоурожайных и полеглых трав, качественное плющение скошенной массы и ее укладка в валок. Косилка радует своей многофункциональностью: с демонтированной плющилкой она может использоваться для скашивания трав и укладки их в прокос. Машина предназначена для агрегатирования с тракторами тягового класса 1,4 т. с. и очень легка в применении. Бережное отношение к вашему труду – главный принцип BERKUT. Опционально BERKUT комплектуется трехножевыми роторами. Модификация BERKUT 3200 UNO штатно комплектуется колесными валкообразователями и не имеет плющильных вальцов. Для работы с большими площадями предлагается косилка BERKUT UNO MAX с производительностью до 5 га/ч и активными колесными валкообразователями.



Сокращение потерь времени и повышение производительности

Поворотный редуктор, установленный на косилке, обеспечивает прекрасную маневренность, уменьшает радиус поворота и дает возможность разворотов без отключения ВОМ. Это значительно сокращает потери времени и повышает производительность.



ширина захвата

3,2-3,5 м



ротор с изогнутыми ножами



активные валкообразователи



производительность

до 4,5-5 га/ч



поворотный редуктор



гарантия



частота вращения ротора

до 3 000 об/мин



плющилка



Долгосрочность службы

Привод плющильного аппарата осуществляется с помощью четырех ремней ХРА, обеспечивающих плавную и бесшумную передачу на вал плющилки. А полностью закрытая и смазанная цепная передача работает дольше, чем открытая с любой системой смазки.



Высокая ремонтпригодность

Плющильные вальцы состоят из одинаковых резиновых сегментов с шевронным профилем. Износ плющилки обычно происходит в самом нагруженном месте, в центре вальца. Для замены достаточно заменить износившийся сегмент на новый или поменять сегменты местами, а не весь валец полностью.



Работа как на ровных, так и на неровных полях

На неровных полях со сложным рельефом режущий брус прогибается в пределах упругой деформации, при этом ножи опасно приближаются к плющилке. Для того чтобы не нарушать технологический процесс уборки на ровных полях и не порезать ножами плющилку, при работе на неровных полях предусмотрена возможность регулировки режущего бруса относительно плющильных вальцов.



Надежность

Усиленное крепление валкообразователей повышает надежность конструкции.



Исключение деформации машины

Прочная конструкция не допускает деформации переднего и боковых щитов при большой урожайности трав.



Валок требуемой ширины

Использование простой, без применения инструментов, регулировки крыльев валкообразователя обеспечивает чистый валок правильной формы.



Идеальное сено при минимальных энергозатратах

Специальная конструкция изогнутых ножей и тарелки обеспечивает эффективную подачу скошенной массы к плющильным вальцам, что дает возможность получить сено высокого качества, сократить время уборки и энергозатраты трактора.



Интенсивное плющение

Степень плющения регулируется установкой требуемого зазора между верхним и нижним вальцами и соответствующего давления пружин.

КОСИЛКА STRIGE 2100–3200



Косилки ротационные навесные серии STRIGE – одни из самых легких в своем классе. Это позволяет им работать с минимальным расходом топлива и давлением на почву, а также копировать рельеф поля. На достаточно большой рабочей скорости, достигающей 15 км/ч, машины идеально скашивают высокоурожайные и полеглые травы и равномерно укладывают скошенные травяные массы в прокос. Бесперебойное функционирование STRIGE удовлетворит даже самых требовательных сельхозтоваропроизводителей. Косилки будут неустанно выполнять свою работу, демонстрируя отличные результаты. При частоте вращения ВОМ 540 об/мин агрегируются с тракторами тягового класса 0,9–1,4 т. с. (в зависимости от модификации). Опционально STRIGE 2400 и 3200 оснащаются трехножевыми роторами, которые позволяют экономить топливо, обеспечивать бесперебойную работу в любых погодных условиях, повысить производительность, снизить нагрузку на нож.



Качественное скашивание без потерь и засоренности

Равномерное давление на почву и динамичное копирование обеспечиваются тремя (или пятью, в зависимости от модификации) спиральными пружинами механизма уравнивания. Результатом становится стабильный, равномерный срез и минимальная засоренность массы.



Качественное формирование валка

Наличие барабанов-валкообразователей (с 2022 года на STRIGE 2100–2400) способствует сужению массы и формированию валков. Это в том числе помогает избежать потерь от утрамбовывания массы колесами трактора при последующей обработке валка.



ширина захвата



частота вращения ротора



легкие



производительность



ротор с изогнутыми ножами

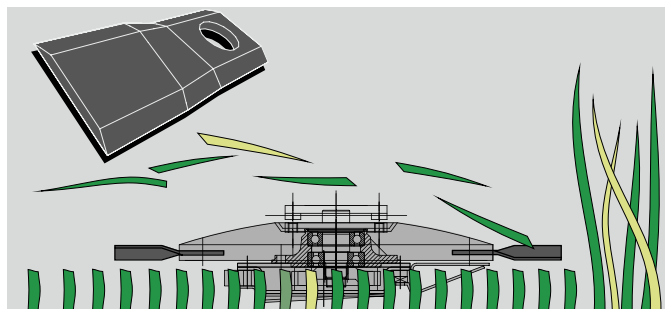


гарантия



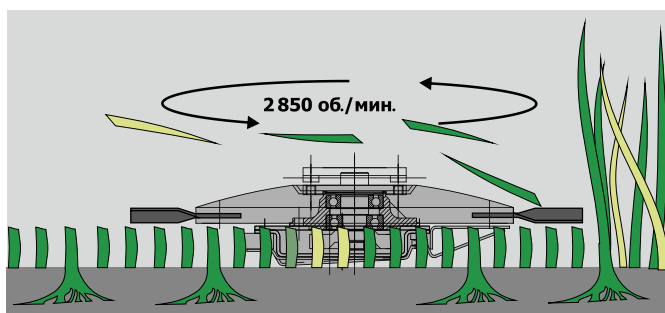
Образцовое качество сена

Благодаря специальной конструкции ножи подбрасывают скошенную массу вверх и назад по ходу движения режущего бруса. Таким образом, при скашивании высокоурожайных трав на повышенных скоростях перед ним не возникает заторов и скашиваемая масса не режется дважды. В результате сено получается высокого качества и сокращаются энергозатраты.



Удобство обслуживания

Техническое обслуживание косилок STRIGE предельно упрощено и не требует специального инструмента и оборудования. Все точки смазки имеют очень удобное расположение.



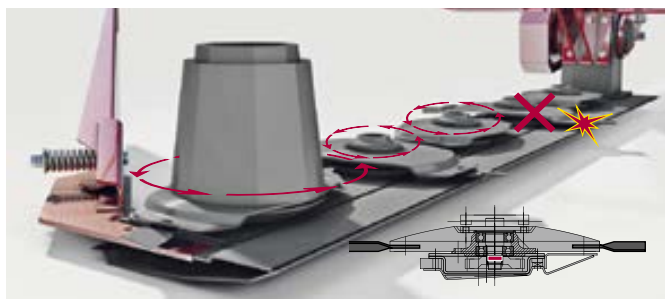
Бережное обращение с корневой системой

Благодаря высокой частоте вращения роторов – 2850 об/мин – косилка убирает, не травмируя корни скашиваемой культуры. STRIGE может скашивать на скорости до 15 км/час, что повышает производительность, гарантирует возобновление лугов и вероятность хорошего урожая при следующем укосе.



Увеличенная пропускная способность

На косилках STRIGE (2100/2400) 2022 модельного года увеличено расстояние между режущим брусом и рамой тента на 50%, что позволяет эффективно работать с высокорослым травостоем на высокой поступательной скорости, практически исключая забивания.



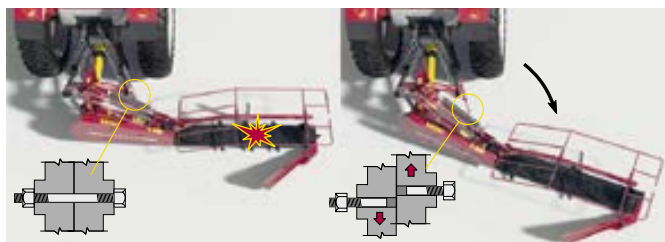
Долговременность службы

При наезде на невидимые в траве серьезные препятствия (гидранты, столбы) режущий брус от критических повреждений спасают срезные предохранительные элементы, находящиеся на каждом роторе.



Защита от препятствий

При наезде на препятствие срабатывает тяговый предохранитель, предотвращая разрушение режущего бруса. Для продолжения работы нужно лишь сдать назад и заменить срезной элемент.



КОСИЛКА SAPSUN 2400



Косилка роторная с кондиционером SAPSUN 2400 поможет добиться образцового качества сена. Она создана для работы с высокоурожайными и полеглими травами. На повышенных поступательных скоростях – до 15 км/ч – машина чисто скашивает, без труда вспушивает и укладывает массу в равномерный валок.

Многофункциональность косилки порадует самых взыскательных потребителей: машина также может использоваться для скашивания трав и укладки их в прокос. Такая возможность появляется при работе с демонтированным кондиционером.

Косилка заботится и о будущем урожае. Именно для этого при работе частота вращения роторов достигает 2 850 об/мин – это не только обеспечивает чистый срез, но и предохраняет от повреждений верхние слои почвы и корни трав.



Удобное обслуживание

Техническое обслуживание SAPSUN 2400 предельно упрощено и не требует специального инструмента и оборудования.



ширина захвата



частота вращения ротора



кондиционер



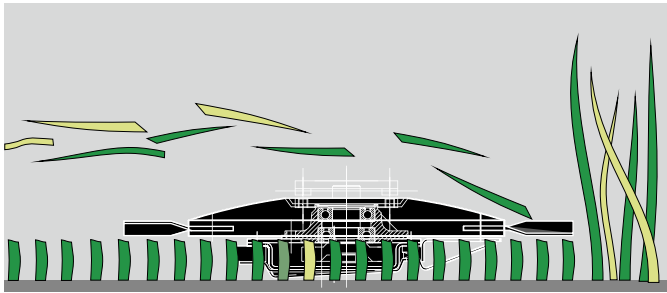
производительность



ротор с изогнутыми ножами

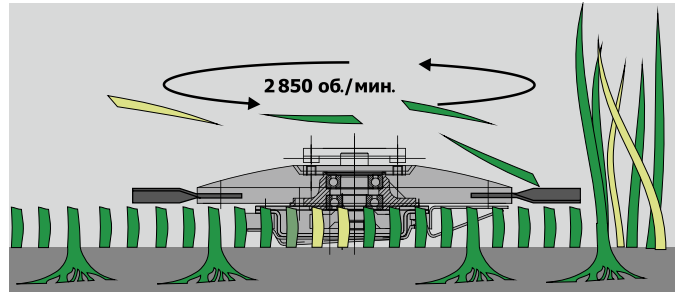


гарантия



Образцовое качество сена

Благодаря специальной конструкции ножи подбрасывают скошенную массу вверх и назад по ходу движения режущего бруса, т. е. при скашивании высокоурожайных трав на повышенных скоростях перед брусом не возникает заторов и скашиваемая масса не режется дважды.



Бережное обращение с корневой системой

Косилка убирает, не травмируя корни скашиваемой культуры, со скоростью до 15 км/ч. Это происходит из-за высокой частоты вращения роторов – 2850 об./мин, что повышает производительность и вероятность хорошего урожая при следующем укосе.



Минимальные энергозатраты

Активные цилиндрические подающие барабаны на крайних роторах режущего бруса направляют скошенную массу к центру. Поэтому она не попадает на еще не скошенную траву при следующем заходе трактора.



Надежная и бесперебойная работа

Надежное натяжное устройство с мягкой, но сильной пружиной обеспечивает эффективное натяжение, бесперебойную и ровную работу ременной передачи.



Быстрота и качество обработки корма

Кондиционер с V-образными шарнирными стальными бичами обеспечивает равномерное вспушивание кормовой массы по всей ширине захвата. Результат – меньший период подсыхания корма на поле и равномерность просушки, из-за которой достигается высочайшее качество корма.



Быстрое агрегатирование

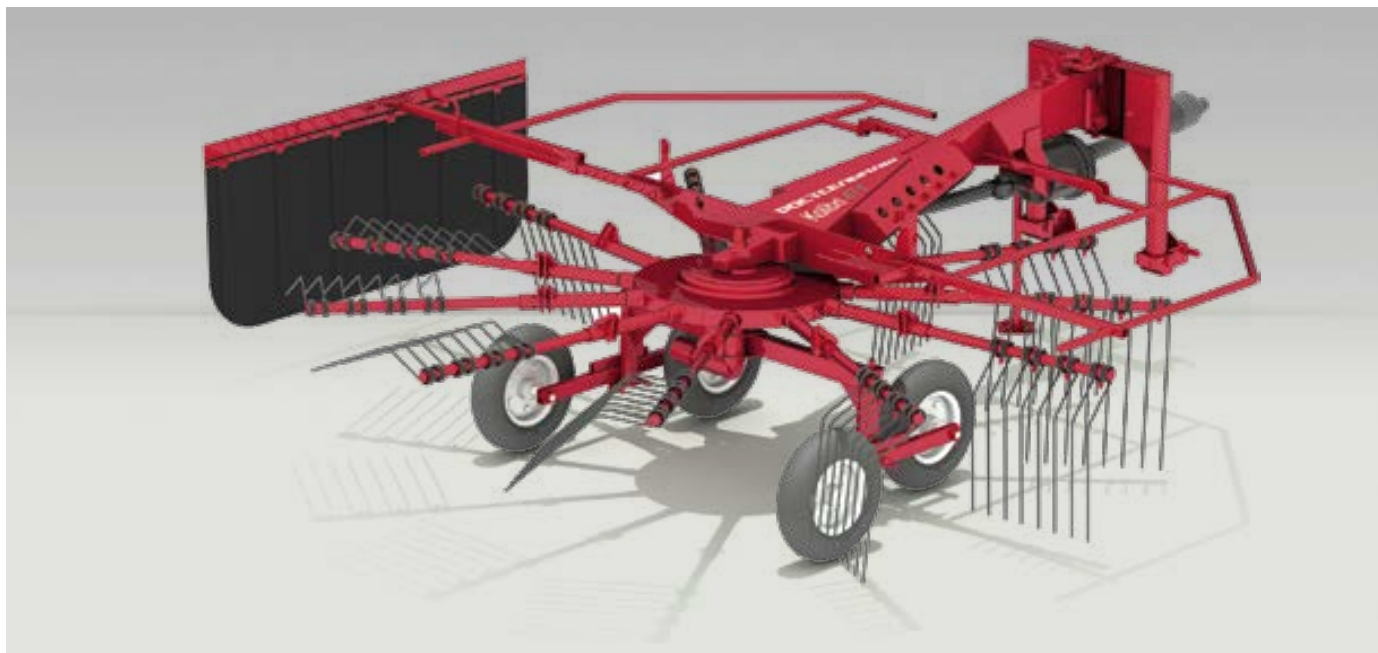
Удобная и надежная 3-точечная навеска сокращает время на агрегатирование косилки с трактором.



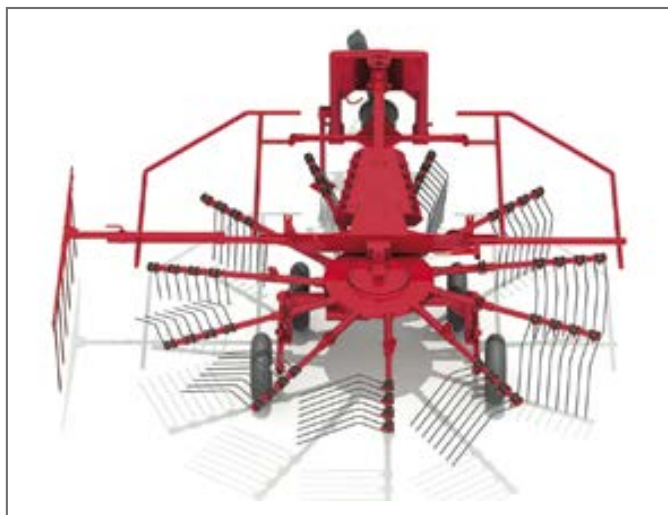
Надежность эксплуатации и защита от препятствий

При наезде на препятствие срабатывает тяговый предохранитель, предотвращая разрушение машины.

ГРАБЛИ КОЛИБРИ 350/471



Валкообразование – это важный и ответственный этап всего кормозаготовительного процесса. Грабли роторные навесные KOLIBRI идеально подойдут хозяйствам, которые самостоятельно заготавливают корма для внутренних нужд. Производительность KOLIBRI 471 доходит до 5,4 га/ч при ширине захвата 4,7 м. Грабли производят тщательное сгребание трав из прокосов в ровные валки, оборачивание, разбрасывание и сдвигание валков сена. Возможность выбора ширины валка позволяет подстроиться под дальнейшую работу имеющегося пресс-подборщика. Грабли преодолевают препятствия в виде камней или неровностей почвы с помощью специальной тандем-каретки. KOLIBRI покажут отличные результаты работы с минимальными потерями.



Идеальное сгребание без потерь и засорения валка грунтом достигается за счет очень близкого расположения колес копирующей каретки к сгребющим пальцам.



производительность

до 5,4 га/ч



роторные



копирование
рельефа



ширина захвата



3 или 4 граблины
на штанге

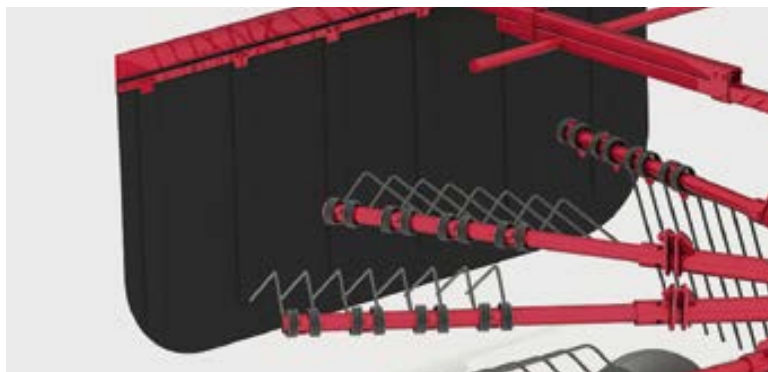


гарантия



Минимальные усилия при замене граблин

Быстрое и удобное снятие граблин при их замене.



Возможность выбрать размер валка

Регулируемый отражатель формирует валок необходимой ширины. Это обеспечивает возможность подбора валка агрегатами с различной шириной захвата подборщика.



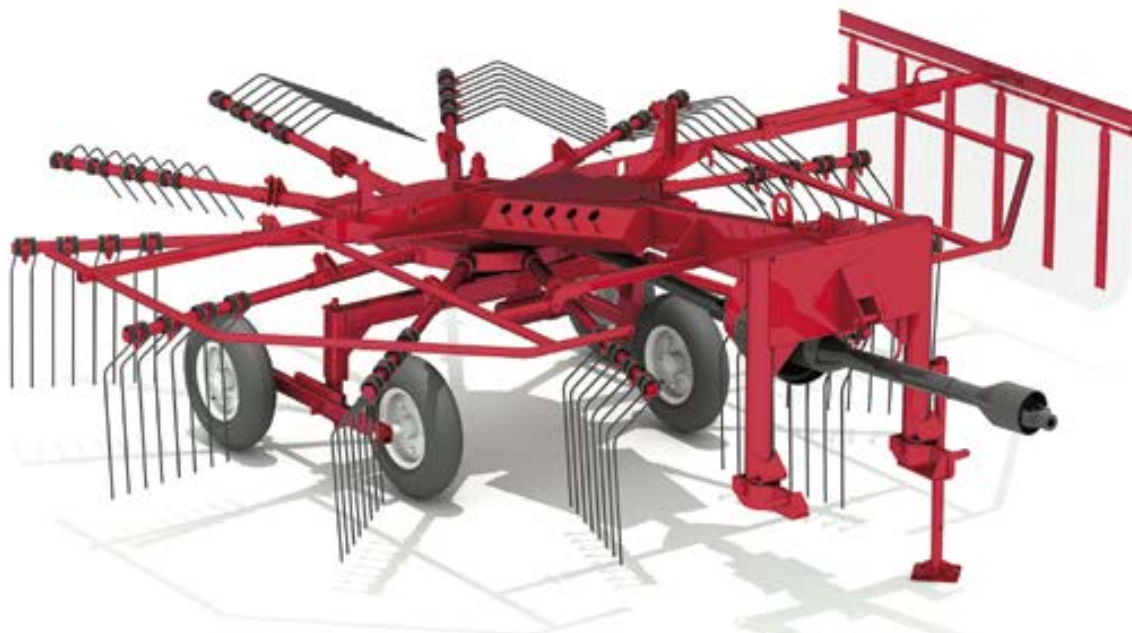
Долговечность машины

Импортерный закрытый редуктор гарантирует качественную и долговечную работу.



Сокращение потерь при сгребании

Наличие тандем-каретки, регулируемой по высоте, позволяет копировать рельеф поля в различных плоскостях и беспрепятственно преодолевать неровности без потерь и «зарывания» граблин в почву.



Чистое сгребание

Три или четыре (в зависимости от модификации) сдвоенные граблины на каждой штанге гарантируют чистое сгребание и минимальные потери.

Доступное обслуживание

Техническое обслуживание KOLIBRI 471 предельно упрощено и не требует специального инструмента и оборудования.

Удобство и безопасность

При транспортировке штанги ротора снимаются, размещаются и надежно фиксируются в специальной кассетнице, таким образом обеспечивается безопасность транспортировки.

ГРАБЛИ КОЛИБРИ DUO 810



Грабли двухроторные прицепные KOLIBRI DUO 810 необходимы, если вы хотите получить образцовый корм и при этом избежать даже минимальных потерь. Они используются для укладки в совершенно ровные сдвоенные валки скошенных высокоурожайных сеяных и естественных трав.

Два ротора обеспечивают более высокую производительность – до 8 га/ч, чистое сгребание, четко сформированные валки, а также бережную обработку кормовой массы. При центральном сгребании не происходит двойного перебрасывания массы и осыпания листьев с кормовых культур. С KOLIBRI DUO 810 вы будете спокойны за свой урожай.



Защита механизмов от повреждений

Удобная и надежная навеска исключает изгиб и повреждения карданной передачи при подъеме/опускании фаркопа трактора с неустановленными ограничителями. Это приводит к сокращению времени на агрегатирование граблей с трактором, обеспечивает высокую надежность устройства.



производительность



роторные



копирование
рельефа



ширина захвата



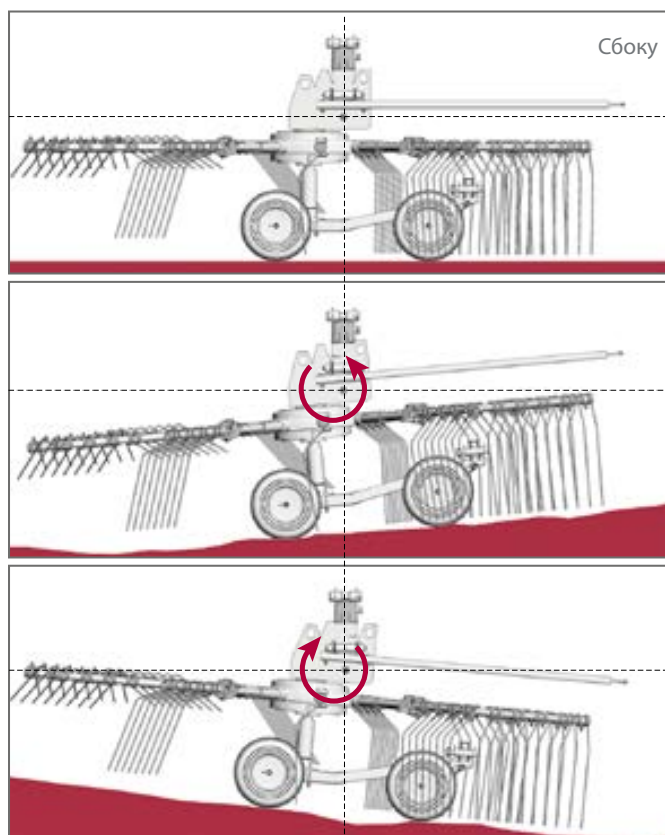
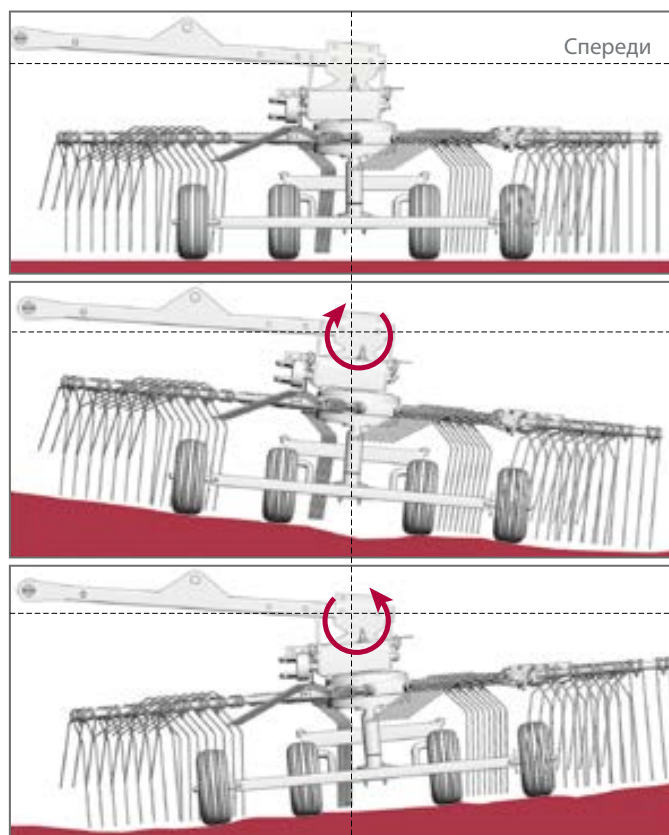
4 граблины
на штанге



гарантия

Корм без загрязнений и потерь

Качественное копирование и чистый сбор материала без загрязнений и потерь обеспечивает близкое расположение колес копирующей тележки с передними флюгерными колесами на каждом роторе к подбирающим граблями.



Корм высочайшего качества с минимальными потерями

Импортный редуктор ротора дает гарантию долговечной качественной работы грабель. Конструкция крепления роторов позволяет оптимально копировать рельеф поля в продольном и поперечном направлениях, при этом оптимально выдерживается рабочая высота подбирающих пальцев. Это приводит к сокращению потерь и минимальным загрязнениям корма.

Маневренность

Система подруливания задних опорных колес делает машину высокоманевренной, что обеспечивает удобство эксплуатации грабель, а также сокращает время работы.

Идеальное сгребание

Чистое сгребание массы обеспечивают четыре сдвоенные граблины на каждой штанге.



ГРАБЛИ КОЛЕСНО-ПАЛЬЦЕВЫЕ KOLIBRI V/V MAX



Колесно-пальцевые грабли KOLIBRI V/V MAX эффективно справляются с любыми задачами: сгребают и ворошат скошенную массу, оборачивают валки. Благодаря специальным разгрузочным пружинам, установленным на поворотных стойках, обеспечивается минимальное повреждение корневой системы трав. При этом сено не засоряется землей, а грабли, не встречая сопротивления, легко движутся по полю, значительно сокращая расход топлива. Дополнительное центральное колесо позволяет исключить «мертвые зоны» и обеспечить равномерное сгребание и ворошение по всей ширине захвата – стандартная комплектация.

К месту работы KOLIBRI V/V MAX удобно транспортировать в сложенном виде. С помощью гидравлической системы, управляемой из кабины трактора, грабли легко переводятся в транспортное положение.

KOLIBRI V/V MAX можно использовать во всех зонах равнинного землепользования при уборке высокоурожайных сеяных трав и на естественных сенокосах.

Грабли агрегируются с тракторами 1,4 т. с.



ширина захвата



производительность



колесные



гарантия



Гидравлическое управление

Грабли можно легко переводить из транспортного положения в рабочее и обратно с помощью гидравлической системы, управляемой из кабины трактора.



Прочность

Основные механизмы граблей – рама и тяговая сница – изготовлены из специальных квадратных труб, которые придают всей конструкции особую прочность.



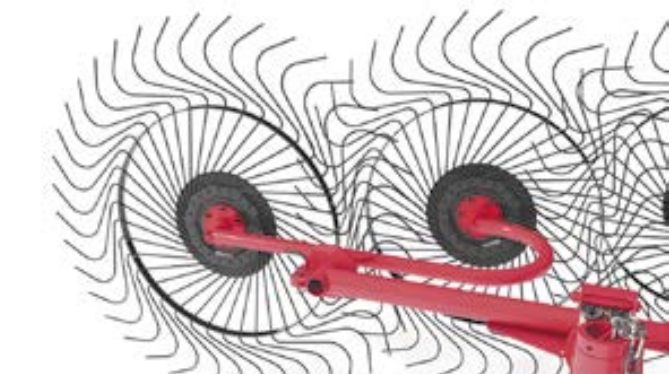
Эффективная работа

Центральное колесо позволяет исключить так называемые «мертвые зоны» при валковании и ворошении скошенной массы.



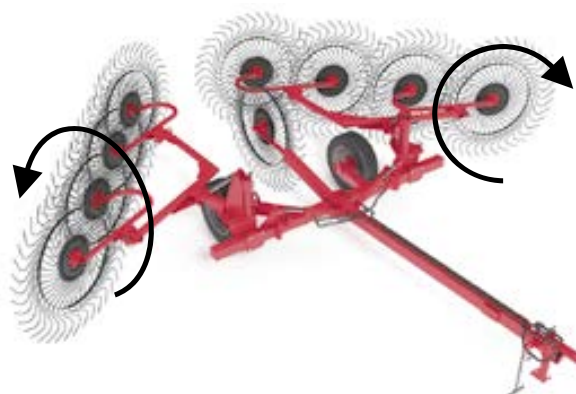
Экономия ресурсов

Разгрузочные пружины, установленные на поворотных стойках, обеспечивают минимальное повреждение корневой системы сеяных и естественных трав. За счет снижения сопротивления сокращается расход топлива.



Долговечность

Зубцы на рабочих органах изготовлены из качественной пружинной стали со специальной термообработкой, обеспечивающей эластичные свойства и длительную работоспособность изделия.



Надежность

Специальная геометрия зубцов позволяет работать на кручение в двух плоскостях без поломок даже при попадании камней.

ПРЕСС-ПОДБОРЩИКИ

РУЛОННЫЙ ПРЕСС-ПОДБОРЩИК PELIKAN 1200



Расширенные возможности пресс-подборщика PELIKAN 1200 придутся по душе всем сельхозтоваропроизводителям. Он предназначен для подбора валков сена естественных и сеяных трав, соломы и подвяленной массы с влажностью сенажа, прессования их в рулоны с последующей обмоткой шпагатом. Равномерная степень прессования обеспечивает длительное хранение кормов. Этот критерий является одним из самых важных при выборе пресс-подборщика. Используя PELIKAN 1200, вы получаете идеальные ровные рулоны, которые не рассыпаются и не оседают. Сократить время работы поможет быстрая выгрузка готовых рулонов, оперативный подъем задней крышки прессующей камеры. Легкость управления и контроля работы позволяет не переживать за ход процесса. Агрегатируется с тракторами тягового класса 1,4 т. с.



Отсутствие моментов, отвлекающих от управления трактором

С помощью наглядного пульта управления в кабине трактора можно легко наблюдать за заполнением прессовальной камеры, включать и контролировать обмотку, а также следить за моментом открытия и закрытия прессующей камеры. Таким образом, механизатор не отвлекается на визуальный осмотр узлов пресс-подборщика и может полностью сосредоточиться на управлении трактором.



производительность



диаметр рулонов



счетчик рулонов



комбинированная камера



пульт управления



гарантия



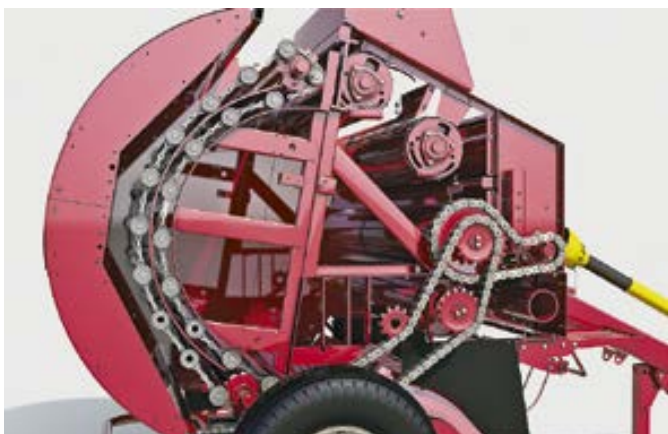
Быстрый обматывающий механизм

Двойной обматывающий механизм работает на 67% быстрее одинарного. За счет этого производительность пресс-подборщика PELIKAN 1200 увеличена на 30%.



Надежная работа и подстраховка при чрезвычайных ситуациях

Импортный карданный вал и предохранительная муфта обеспечивают надежный привод.



Рулоны высочайшей плотности

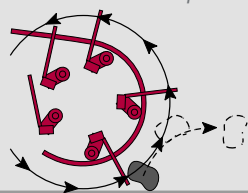
Вальцы в передней части и планочные цепи в задней части пресс-подборщика создают рулоны высочайшей плотности. Даже если материал находится в очень сухом или мокром состоянии, комбинированная схема стабильно формирует и плотно прессует рулон. Наличие в пресс-подборщике двух систем дает следующие преимущества:

1. Планочные цепи в задней части начинают скатывать рулон очень рано, за счет чего ядро получается более плотным;
2. Вальцы в передней части придают рулонам оптимальную форму и обеспечивают высокую плотность прессования в конце процесса формирования рулона.



Меньший диаметр

Большой диаметр



Защита прессовальной камеры от повреждений

Подборщик большого диаметра помогает избежать попадания камней и посторонних предметов в прессовальную камеру.



Оперативность выгрузки рулона

Благодаря скатной горке с мощными пружинами рулоны легко откатываются за предел траектории закрытия прессующей камеры, и трактористу нет необходимости сдавать назад при выгрузке. Результат: время выгрузки всего около 8 секунд.



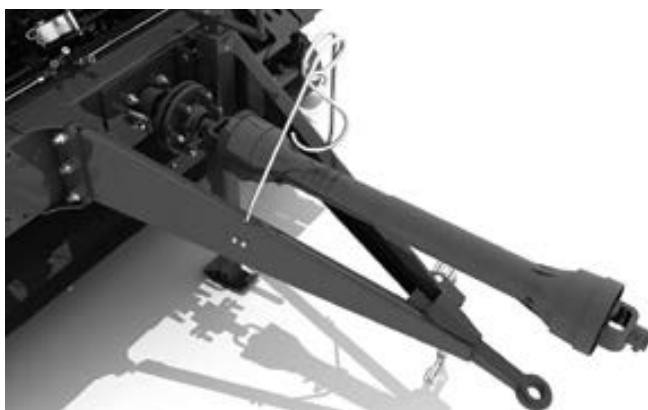
Быстрый подъем прессующей камеры

Гидроцилиндры подъема прессующей камеры имеют сечение диаметром 50 мм. Это позволяет сократить время подъема до 4 секунд, что на 60% быстрее, чем с гидроцилиндрами диаметром 80 мм.

РУЛОННЫЙ ПРЕСС-ПОДБОРЩИК PELIKAN MAX 1500



Пресс-подборщик PELIKAN MAX 1500 станет вашим лучшим помощником в процессе подбора валков сена естественных и сеяных трав или соломы, прессования рулонов с обмоткой их шпагатом. Каждый этап своей работы машина выполняет безупречно. Производительность достигает 12 т/ч, ширина захвата до 2 м. Вы получаете аккуратный, плотный, ровный рулон. Важным принципом функционирования пресс-подборщика является экономия ваших ресурсов – будь то время, энергозатраты или денежные средства. Пресс-подборщик PELIKAN MAX 1500 создан для идеальной работы.



Надежная работа и подстраховка при чрезвычайных ситуациях

Качественный карданный вал с предохранительной муфтой обеспечивает надежный привод пресс-подборщика.



ширина захвата



цепочно-планчатая камера



пульт управления



гарантия



производительность



диаметр рулонов

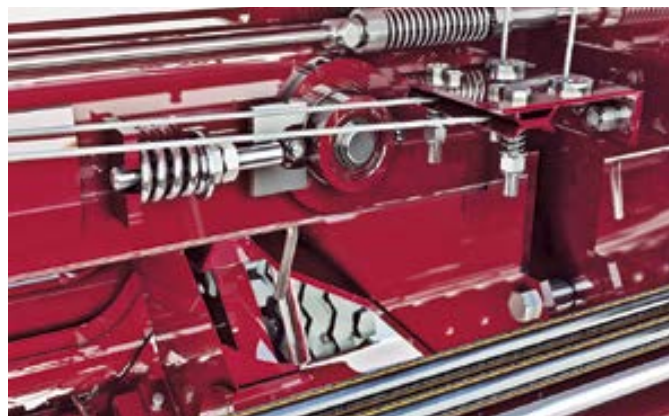


счетчик рулонов



Экономичный расход шпагата

Степень обмотки рулона шпагатом обеспечивает трехступенчатый шкив. В зависимости от того, на какой диаметр (ступень) будет уложен шпагат, уменьшается или увеличивается расстояние между нитями в процессе обмотки, а, соответственно, и расход шпагата.



Надежная обмотка рулона

Необходимая ширина обмотки рулона легко регулируется при помощи передвижных упоров, которые позволяют оптимально настраивать степень обмотки в зависимости от выполняемых задач.



Быстрый подъем прессующей камеры

Гидроцилиндры подъема прессующей камеры имеют сечение диаметром 50 мм. Это позволяет сократить время подъема до 4 секунд, что на 60% быстрее, чем с гидроцилиндрами диаметром 80 мм.



Оперативность выгрузки рулона

Благодаря скатной горке с мощными пружинами рулоны легко откатываются за предел траектории закрытия прессующей камеры, поэтому нет необходимости каждый раз сдавать назад при выгрузке. Результат: время выгрузки всего около 8 секунд.

Ширина захвата машины – 2 метра

Увеличенная ширина захвата позволяет подбирать валки даже за широкозахватными косилками. Таким образом обеспечивается высочайшая производительность пресс-подборщика.

Образцовый подбор валков разной массы и влажности

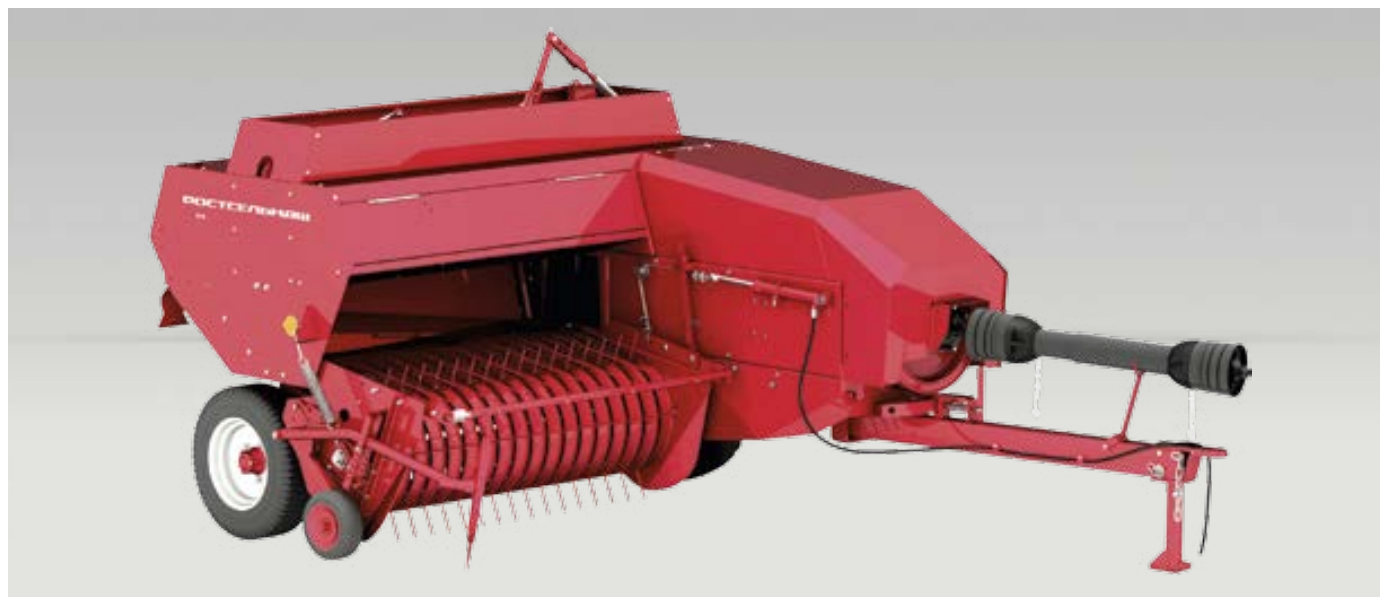
Подбор валков с различной линейной массой и уровнем влажности происходит за счет установленного регулируемого по высоте нормализатора. Высота расположения нормализатора регулируется установкой необходимого звена цепи на карабины. Специальный прижим препятствует вспушиванию массы при подборе больших валков, а также предохраняет попадание шпагата при начале обмотки в подбирающий механизм.



Бесперебойное функционирование

Для предупреждения выхода из строя деталей и узлов подбирающего механизма по причине забивания массой или попадания посторонних предметов в рабочие органы предусмотрен срезной болт, через который передается крутящий момент от звездочки на вал подборщика. В случае забивания массой или попадания посторонних предметов срезание предохранительного болта позволяет избежать поломки подборщика и других элементов.

ПРЕСС-ПОДБОРЩИК ТЮКОВЫЙ TUKAN 1600 / TUKAN 1900 LUXE



Собранную травяную массу всегда хочется сохранить свежей и питательной. Пресс-подборщик тюковый TUKAN 1600 создан для этой цели: он подбирает валки сена естественных и сеяных трав или соломы, прессует травяную массу в прямоугольные тюки и обвязывает их шпагатом. Все этапы работы машины оперативны: подбор, прессование, выгрузка тюков. «Экономия» – ключевое слово при функционировании пресс-подборщика, т.к. трактористу не требуется производить остановку, чтобы обвязать тюк, – обвязка производится автоматически. Пресс-подборщик не подведет даже в моменты попадания в механизм посторонних предметов – надежно сработают системы защиты. Для формирования тюков подойдут даже легкие культуры растений: в машине установлена специальная система регулирования плотности. Пресс-подборщик комплектуется счетчиком тюков и может опционально комплектоваться выгрузным устройством, использование которого экономит время и позволяет оптимизировать процессы работы машины. При работе с малоурожайными валками соломы или пересушенного сена предусмотрен опциональный комплект повышения плотности тюков. Также доступна модификация TUKAN 1900 LUXE с загребным колесом подборщика (увеличивающим ширину захвата до 1,9 м), датчиком обрыва нити, вентилятором обдува узловязателей и пультом ДУ с электронным счетчиком тюков.



Высокие показатели работы обвязывающего механизма

Обвязывающий механизм прост в настройках, надежен, обеспечивает высокие показатели в работе.



← 1,6 м →
ширина захвата



46x37
размер тюка



выгрузное устройство



10 т/ч
производительность



002
счетчик тюков



2 года
гарантия



Предотвращение разрушения подборщика

Крутящий момент подборщику передает ремennая передача, которая не требует смазки, а в случае забивания подборщика большой массой или посторонними предметами он проскальзывает на шкиве, предотвращая разрушение привода и самого подборщика.



Долговременная служба ВОМ и сцепного устройства

Наличие противовеса в кривошипном механизме позволяет погасить инерционные силы, возникающие при движении поршня. В итоге трактор движется равномерно и без рывков.



Удобство эксплуатации

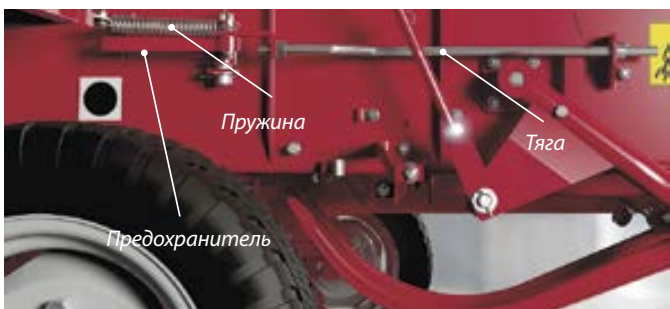
Подборщик поднимается и опускается из кабины трактора включением рычага гидрораспределителя, что обеспечивает удобство эксплуатации.



Длительная работа без остановок

Имеется возможность установки до 8 рулонов шпагата, что позволяет работать без остановки в течение всей смены, а следовательно, экономит время.

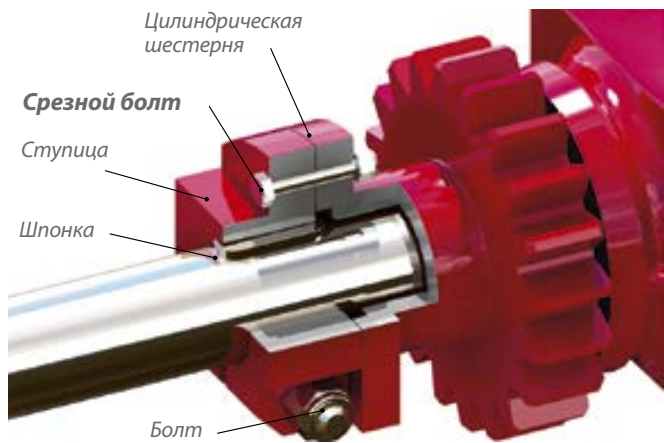
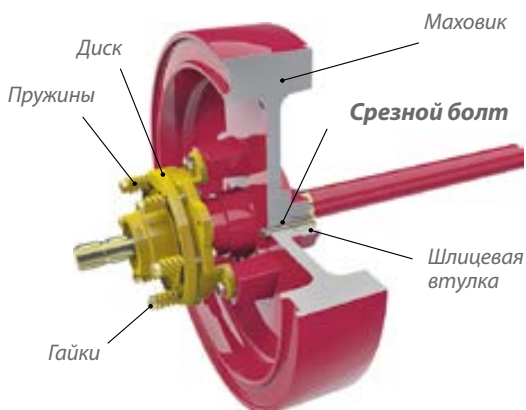
100% защита от перегрузок и нештатных ситуаций



Для предохранения выхода узлов пресс-подборщика из строя по причине забивания массой или попадания посторонних предметов в рабочие органы предусмотрен срезной болт, через который передается крутящий момент с маховика на главный редуктор машины.

В случае возникновения какой-либо непредвиденной ситуации, в результате которой иглы во время хода обвязки не могут вернуться в исходное положение, возникает опасность удара поршнем через спрессованный материал по иглам, что приведет к деформации игл. Деформированные иглы, в свою очередь, могут повредить обвязывающий механизм. Для исключения таких случаев предусмотрен предохранитель. Если иглы не вернулись в исходное положение, то поршень, двигаясь внутри камеры, не дойдет до игл, т.к. будет остановлен предохранителем, при этом на маховике срежется предохранительный болт.

Для защиты от выхода из строя обвязывающего механизма при критических перегрузках в нештатных ситуациях установлен срезной предохранительный болт.



ПРЕСС-ПОДБОРЩИК ТЮКОВЫЙ ТУКАН МАХ 1260/1270



Крупнопакующий пресс-подборщик тюковый ТУКАН МАХ 1260/1270 предназначен для подбора валков сена естественных и сеяных трав или соломы, прессования их в крупногабаритные тюки прямоугольной формы с обвязкой шпагатом. По отдельному заказу пресс-подборщик может комплектоваться накопителем, который позволяет одновременно компактно выгружать сразу два тюка, расположенных друг на друге. Пресс-подборщик агрегируется с тракторами класса не менее 3 т. с. Стандартное оборудование: дистанционный пульт управления и контроля со счетчиком тюков, широкоугольный карданный вал, два копирующих колеса на подборщике, датчик измерения давления в прессовальной камере, автоматическая система обдува узловязателей, индикатор разрыва шпагата. Опции к пресс-подборщику тюковому: выталкиватель последнего тюка, накопитель тюков, тандемное шасси, сенсор влажности, автоматическая смазка узловязателей, автоматическая смазка цепей.

Плотность прессования

Плотность тюков регулируется четырьмя гидравлическими цилиндрами, которые оказывают постоянное давление на тюк, обеспечивая максимальную плотность прессования.



ширина захвата



пульт управления



размер тюка



счетчик тюков



Широкий подборщик

Подборщик шириной 2,2 м оснащен двумя резиновыми колесами и управляется гидравликой – это позволяет идеально копировать рельеф поля и работать одинаково эффективно как с широкими, так и с узкими валками сена и соломы.



Длительная работа без остановок

Общая вместимость 2 отсеков под бухты шпагата – до 18 бобин, что обеспечит продолжительную работу пресс-подборщика и, следовательно, сэкономит время.



Оптимальная работа маховика

Трехсоткилограммовый маховик служит аккумулятором энергии и позволяет сбалансировать пиковые нагрузки, обеспечивая оптимальную работу узлов и механизмов пресс-подборщика.



Экономия времени и трудозатрат

Пресс-подборщик может комплектоваться накопителем, который позволяет одновременно компактно выгружать сразу два тюка, расположенных друг на друге.



Контроль плотности прессования

Желаемая плотность прессования визуально видна из кабины трактора на манометре, который установлен в передней части пресс-подборщика.



Отсутствие моментов, отвлекающих от управления трактором

Блок управления и контроля, установленный в кабине трактора, позволяет контролировать процесс обвязки шпагатом, разгрузку тюков, плотность прессования, сменный или общий электронный подсчет тюков, работу вентиляторов обдува узловязателей.

ДОРОЖНО-КОММУНАЛЬНАЯ ТЕХНИКА

КОСИЛКА ДОРОЖНАЯ КРАЕВАЯ CHEEGE 184



Косилка дорожная краевая для обкоса дорог CHEEGE 184 – это уникальная машина, не имеющая аналогов производства в России. Она предназначена для скашивания разросшейся травы и кустарника по обочинам автомобильных дорог, улиц, открытых площадок и разделительных полос, а также на стадионах, аэродромах и т.д. Косилка дорожная краевая для обкоса дорог CHEEGE 184 имеет широкие возможности, она может скашивать ветки кустарника толщиной до 35 мм, работать в горизонтальной и вертикальной плоскостях. Большая ширина захвата позволяет ей превосходно обкашивать кромки полей, работать на травянистых сельскохозяйственных полях. Защитные механизмы предохраняют машину от поломок и повреждений. Превосходное качество кошения обеспечивается возможностью копировать поверхность.



Универсальность

Установленные мощные молотковые ножи косилки обеспечивают возможность скашивания кустарников диаметром до 35 мм. Это расширяет возможности использования машины.



ширина захвата



частота вращения ротора



частота вращения ВОМ



угол работы

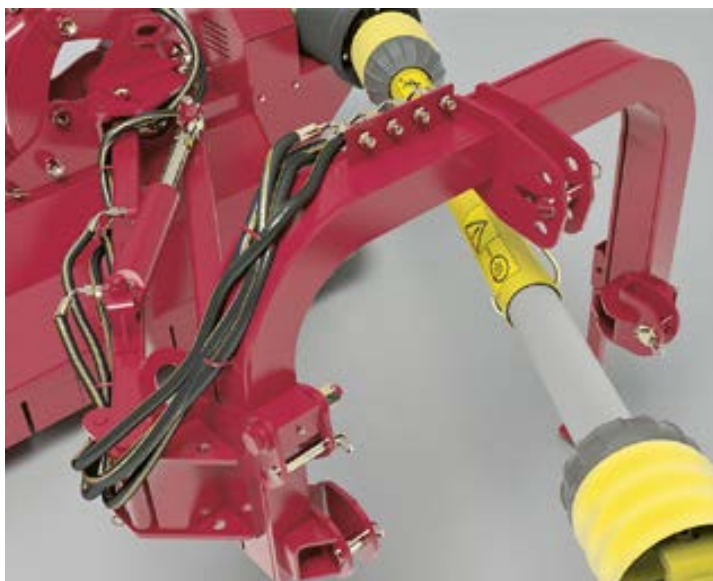


молотковые ножи



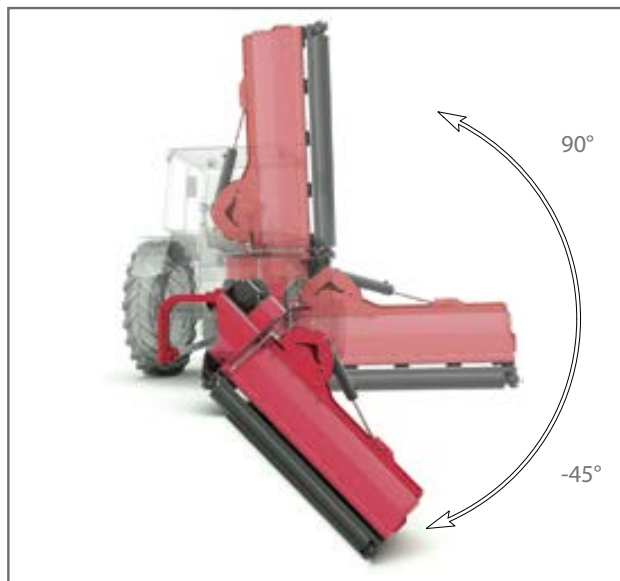
Безопасность работы

Конструкция металлических отражателей сделана таким образом, что при работе они пропускают массу только внутрь, исключая выброс измельченных частиц из зоны среза.



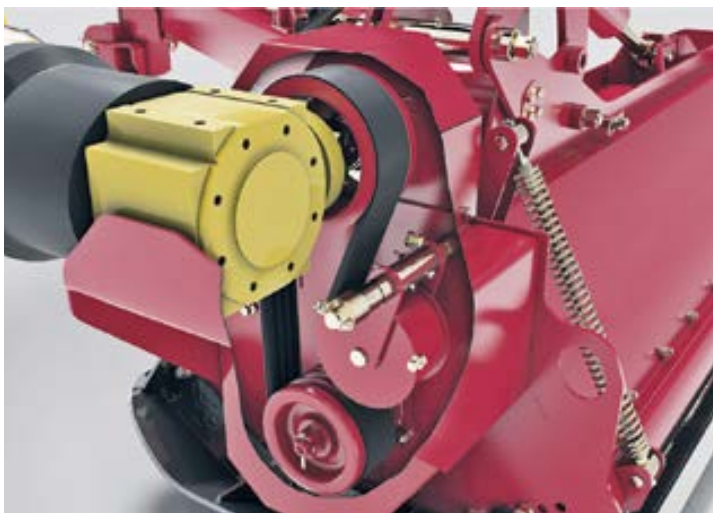
Экономия времени

Удобная трехточечная навеска повышенной надёжности минимизирует затрачиваемое время на агрегатирование.



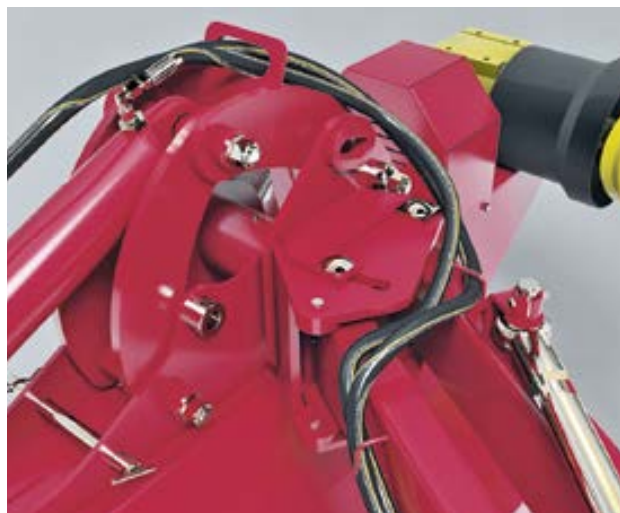
Многофункциональность

Благодаря специальной кинематике поворотного механизма косилка может работать под углом от -45° до 90° , что расширяет диапазон применения.



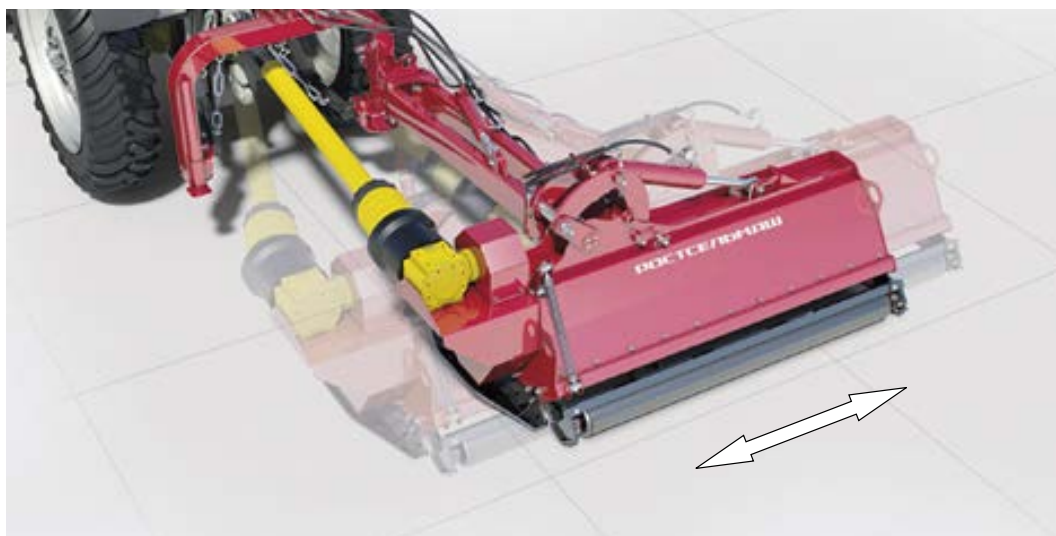
Долговечность службы

Благодаря использованию мультипликатора и карданного вала европейского производства увеличивается надёжность косилки. Поликлиновая ремённая передача с прочным ремнём надёжно передаёт крутящий момент на ротор с ножами.



Прочность и работа без поломок

Косилка оснащена предохранительным срезным элементом на поворотном устройстве. Это предотвращает разрушения и значительно повышает надёжность машины. Механизмы поворотной головы изготовлены из легированной стали 40Х, поэтому косилка с лёгкостью выдерживает большие нагрузки.



Широкий диапазон применения

Параллелограммная навеска позволяет вести работы в горизонтальной плоскости. Так повышается оперативность маневрирования при встрече с препятствием. Возможна работа в узком пространстве, где косилка может функционировать, не выходя за габариты трактора.

КОСИЛКА ДЛЯ ОБКОСА ДОРОГ

Модель	CHEEGE 184
Тип	навесная
Ширина захвата, м	1,8
Угол поворота в вертикальной плоскости	135°
положительный угол	90°
отрицательный угол	-45°
Скорость лезвий, м/с	48
Тип ножей:	молотковый
Частота вращения ротора, об./мин.	2 200
Потребляемая мощность, кВт/л. с., не более	55/75
Число оборотов ВОМ трактора, об./мин.	1 000
Масса конструкционная, кг	750



СЕРВИСНОЕ ОБСЛУЖИВАНИЕ



Фирменный сервис

Ростсельмаш располагает разветвленной и налаженной сетью сервисных центров, готовых в любое время предоставить квалифицированную помощь, гарантируя постоянную эксплуатационную готовность вашего комбайна. Во многих регионах действует уникальная услуга «доставка запасной части в течение 24 часов», позволяющая сократить до минимума возможные простои техники.



Оригинальные запчасти

Если вам потребуются запчасти, то Ростсельмаш настоятельно рекомендует оригинальные изделия. В этом случае у вас будет уверенность в том, что они по своему качеству соответствуют фирменным стандартам.



Гарантийное и послегарантийное обслуживание

Регулярное обслуживание в фирменных сервисных центрах – единственный способ обеспечить максимальную долговечность техники. Компания Ростсельмаш предоставляет гарантию на технику от 1 до 2 лет или от 600 до 2000 мото-часов в зависимости от ее типа. Постгарантийное обслуживание рекомендуется осуществлять в сертифицированных сервисных центрах.

Горячая линия 8 (800) 250-60-04

www.rostselmash.com



2022