

ЗЕРНОУБОРОЧНЫЕ КОМБАЙНЫ RSM 161 · T500

ПРЕВОСХОДНЫЙ РЕЗУЛЬТАТ КАЖДЫЙ ДЕНЬ

Высокопроизводительные комбайны с уникальной двухбарабанной системой обмолота. RSM 161 позволяет добиться выдающейся производительности в условиях, представляющих трудности для обычных комбайнов. Особая конструкция наклонной камеры и других элементов позволяет достичь сверхчистого обмолота без понижения качества зерна и соломы.



РОСТСЕЛЬМАШ



RSM 161 —

ВЫСОКОПРОИЗВОДИТЕЛЬНЫЕ КОМБАЙНЫ С УНИКАЛЬНОЙ ДВУХБАРАБАННОЙ СИСТЕМОЙ ОБМОЛОТА

мощность

400 л. с.

Комбайны предназначены для уборки всех традиционных зерновых культур: колосовых, бобовых, масличных, крупяных и пропашных.

производительность до

36 т/ч

наработка в сезон до

2 000 га

объем бункера

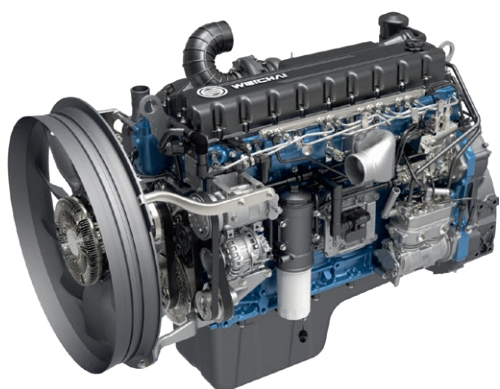
10 500 л



ПРЕИМУЩЕСТВА ЗЕРНОУБОРОЧНОГО КОМБАЙНА RSM 161

- Высокопроизводительная серия клавишных комбайнов
- Универсальная высокопроизводительная машина для уборки широкого спектра зерновых культур
- Высококачественные зерно и солома
- Качественный вымолот в сложных условиях благодаря применению системы обмолота TETRA Processor (молотильный барабан и сепаратор большого диаметра)
- Удобное управление копированием рельефа поля жаткой из кабины
- Экономичный двигатель с большим запасом мощности
- Топливный бак большой емкости
- Большой объем бункера и быстрая выгрузка зерна
- Минимальная сорность зерна благодаря увеличенной площади очистки
- Комфортабельная двухместная кабина увеличенного объема с климат-контролем и улучшенной эргономикой рабочего места
- РСМ Агротроник в базовой комплектации
- Увеличенный дорожный просвет
- Низкие затраты на эксплуатацию

ОСНОВНЫЕ ОСОБЕННОСТИ



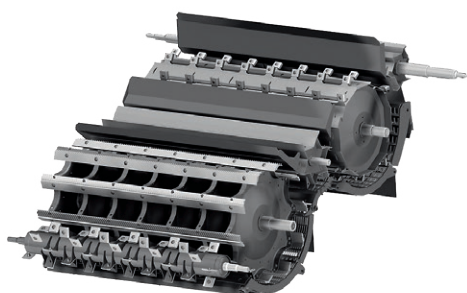
МОЩНЫЙ И ЭКОНОМИЧНЫЙ ДВИГАТЕЛЬ WEICHAИ WP10 – 400 Л. С.

На RSM 161 устанавливается мощный экономичный 6-цилиндровый двигатель Weichai WP10 – 400 л. с. Большой запас крутящего момента (~37%), простая конструкция, низкие затраты на обслуживание в сочетании с высокой экономичностью гарантируют долгую надежную работу.



НАКЛОННАЯ КАМЕРА С ВЫСОКОЙ ПРОПУСКНОЙ СПОСОБНОСТЬЮ

Наклонная камера нового поколения с ускоряющим битером на выходе оснащена единым гидроразъемом, имеет регулируемый угол атаки для увеличения производительности и удобства работы на всех культурах без переоборудования, с быстрым подсоединением адаптеров.

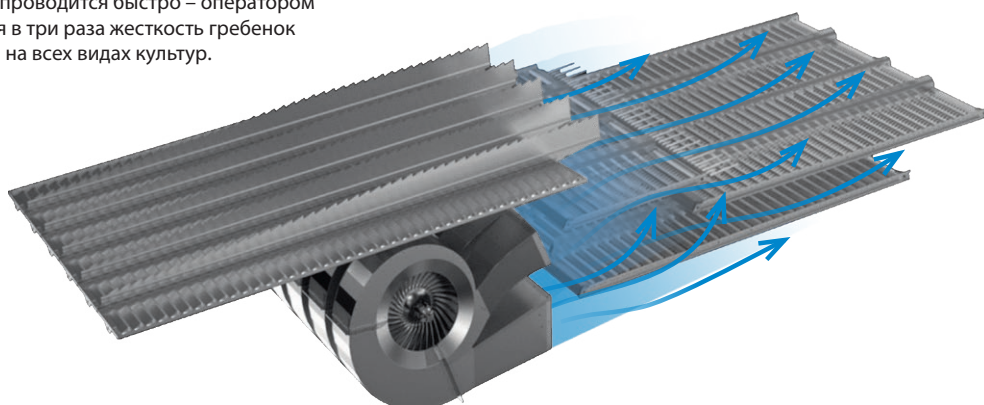


СИСТЕМА ОБМОЛОТА TETRA PROCESSOR

Устройство Tetra Processor обладает гибкой декой с электронным регулированием зазоров на всем протяжении. Огромная площадь обмолота в 3,3 кв. м и сепарации (суммарно 9,4 кв. м) обеспечивает интенсивный процесс сепарации с минимальным травмированием зерна и соломы, в том числе на самых сложных агрофонах. Система обмолота Tetra Processor построена с применением барабана диаметром 800 мм, обеспечивающего стабильный и деликатный обмолот без потерь. Сепаратор диаметром 750 мм способствует движению хлебной массы по плавной траектории. Ширина устройства – 1650 мм – позволяет достигать производительности комбайна до 36 т/час.

ЭФФЕКТИВНАЯ СИСТЕМА ОЧИСТКИ OPTIFLOW

Для очистки вороха применяется двухкаскадная система очистки OptiFlow с запатентованной подвеской решет площадью 7,1 кв. м. Мощный оптимизированный воздушный поток, большая высота перепада и пальцевая решетка на стрясной доске и дополнительном решете значительно улучшают процесс очистки. В системе очистки используется двухпоточный турбинный 6-секционный вентилятор, частота вращения которого регулируется из кабины и отображается на панели управления. Очистка решет и компонентов удобна, настройка решет проводится быстро – оператором из кабины. Универсальная форма и увеличенная в три раза жесткость гребенок позволяют работать с минимальными потерями на всех видах культур.





СОЛОМОТРЯС С БОЛЬШОЙ ПЛОЩАДЬЮ СЕПАРАЦИИ

Эффективный 6-клавишный соломотряс с общей площадью 6,1 кв. м и автономное домолачивающее устройство позаботятся о том, чтобы урожай был убран с минимальными потерями. Амплитуда колебаний клавиш подобрана таким образом, чтобы обеспечить максимальную степень сепарации зерна из вороха.

БОЛЬШОЙ ТОПЛИВНЫЙ БАК

Топливный бак объемом 1 050 л обеспечит работу без дозаправки почти в две смены. Высокоточный датчик топлива точно укажет остаток топлива в баке.

БЫСТРАЯ ВЫГРУЗКА

Вместительный бункер с вибробудителями и улучшенной схемой выгрузки в транспорт с высотой бортов более 4 метров. Объем бункера – 10 500 литров – позволяет увеличить эффективность работы путем снижения количества циклов разгрузки. Скорость выгрузки составляет 110 л/с, полный бункер опустошается за 2 минуты. Можно легко выгружать зерно в любые грузовые машины и прицепы, работая с жатками шириной до 12 м. Для экономии топлива при выгрузке привод молотилки можно отключить.

ИЗМЕЛЬЧИТЕЛЬ-РАЗБРАСЫВАТЕЛЬ

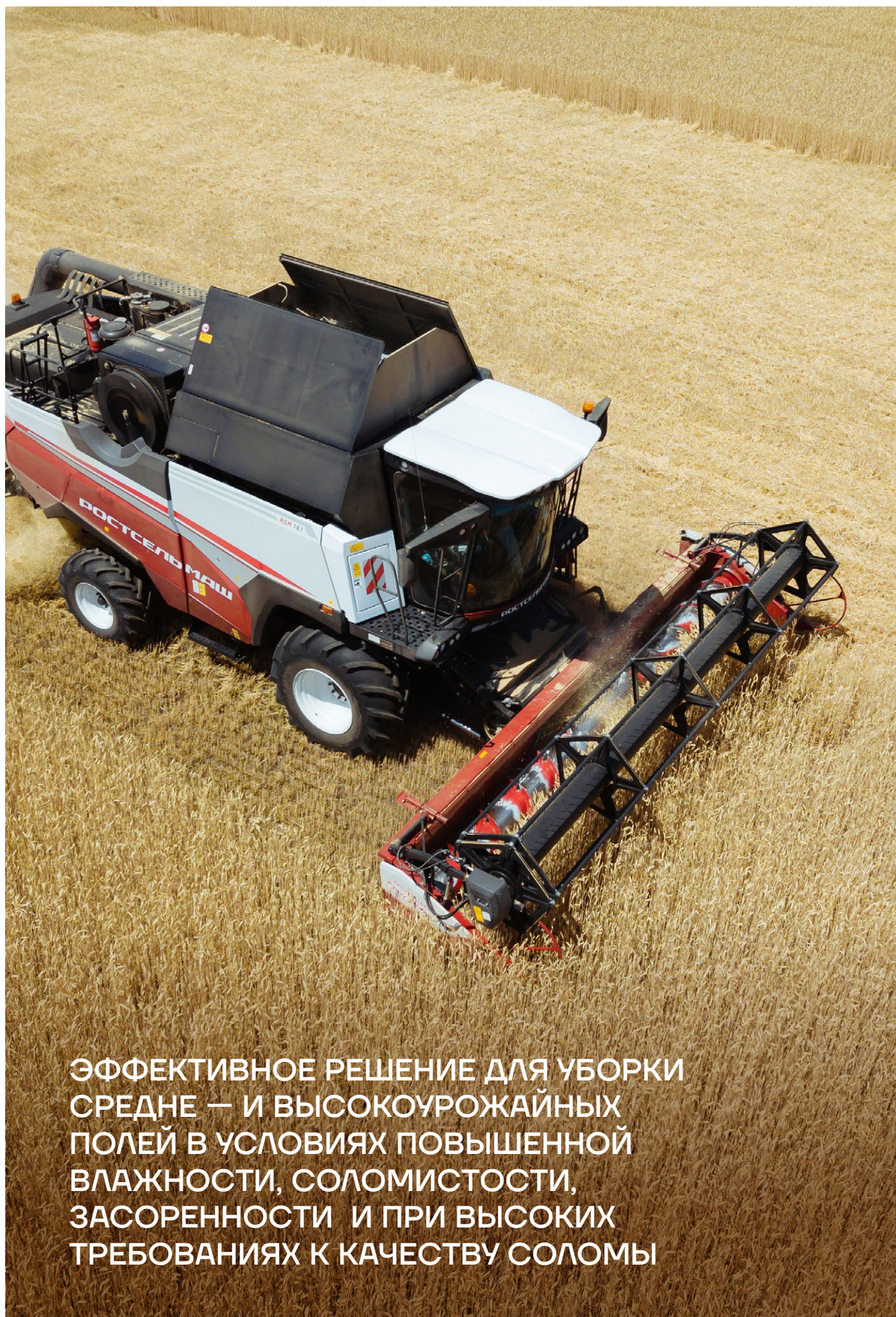
2-скоростной измельчитель-разбрасыватель обеспечивает улучшенную подачу соломы в валок. Способен эффективно работать на зерновых колосовых и пропашных культурах, с включением из кабины. Большое количество ножей и противорезов гарантирует качественное измельчение. Имеется возможность регулировки ширины разбрасывания соломы из кабины. В базовой комплектации комбайн оснащен половоразбрасывателем.



КАБИНА LUXURY CAB С ИНФОРМАЦИОННОЙ СИСТЕМОЙ ADVISER IV

Комбайны RSM 161 оснащаются новой кабиной Luxury Cab второго поколения. В сравнении с хорошо зарекомендовавшей себя кабиной Comfort Cab II новая кабина Luxury Cab отличается прежде всего размерами – почти в 1,5 раза больше: объем более 4 куб. м, ширина более 2 м, площадь остекления более 5 кв. м. Из дополнительных плюсов: климат-система, улучшенная шумоизоляция и система подвески кабины, большое кресло оператора с пневматической подвеской, дополнительное кресло увеличенного размера, зеркала заднего вида с электрорегулировкой и обогревом. Емкость холодильного отсека также увеличена. В базовой комплектации информационно-голосовая система Adviser IV и платформа агроменеджмента PCM Агротроник.





**ЭФФЕКТИВНОЕ РЕШЕНИЕ ДЛЯ УБОРКИ
СРЕДНЕ — И ВЫСОКОУРОЖАЙНЫХ
ПОЛЕЙ В УСЛОВИЯХ ПОВЫШЕННОЙ
ВЛАЖНОСТИ, СОЛОМИСТОСТИ,
ЗАСОРЕННОСТИ И ПРИ ВЫСОКИХ
ТРЕБОВАНИЯХ К КАЧЕСТВУ СОЛОМЫ**

НАВЕСНОЕ ОБОРУДОВАНИЕ

Для улучшения качества работы техники советуем использовать фирменные агрегаты и технику

Power Stream

ЖАТКА ЗЕРНОВАЯ

Ширина захвата, 7/9 м



Corn Stream 670/870

ЖАТКА ДЛЯ УБОРКИ КУКУРУЗЫ

Новое поколение кукурузных жаток для уборки различных сортов кукурузы независимо от агрофона 6 или 8 рядков (междурядье 70 см)



ARGUS 670/675/870/875

ЖАТКА ДЛЯ УБОРКИ КУКУРУЗЫ

6 или 8 рядков (междурядье 70/75 см)



Sun Stream

ЖАТКА ДЛЯ УБОРКИ ПОДСОЛНЕЧНИКА

Универсальная безрядковая жатка с протягивающими вальцами для уборки подсолнечника.

Ширина захвата 4,9/5,6/6,5/7,8 м



Draper Stream 900

ЖАТКА ДЛЯ УБОРКИ ЗЕРНОВЫХ

Жатка транспортерная.

Ширина захвата 8,8 м



Float Stream

ЖАТКА УНИВЕРСАЛЬНАЯ

Жатка универсальная низкого среза для уборки зерновых колосовых и зернобобовых, включая сою.

Ширина захвата 7/9 м

Высота среза 30 мм



Swa Pick

ПЛАТФОРМА-ПОДБОРЩИК

Агрегируется с зерноуборочными комбайнами.

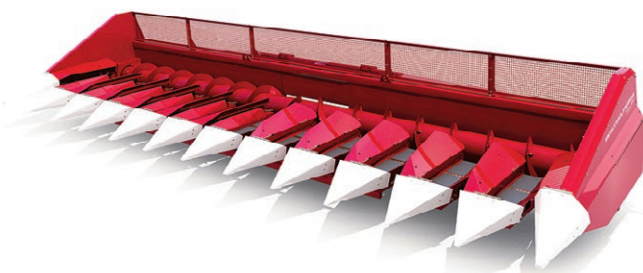
Ширина захвата 3,4/4,3 м



FALCON

ЖАТКА ДЛЯ УБОРКИ ПОДСОЛНЕЧНИКА

6 или 8 рядков (междурядье 70/75 см)



ACTIVE STREAM

Жатка ACTIVE STREAM с гидравлическим выдвиганием стола 0...700 мм.

Ширина захвата 5,4/6,3/6,9/7,8/9,4 м



Рапсовая приставка

К ЖАТКАМ POWER STREAM

Привод делителей механический и гидравлический, ширина захвата 5, 6, 7, 9 м



Uni Cart 3000

МНОГОФУНКЦИОНАЛЬНАЯ ТЕЛЕЖКА

Тележка транспортная одноосная для адаптеров, грузоподъемность 3000 кг





ТЕХНИЧЕСКИЕ ХАРАКТЕРИСТИКИ RSM 161

Адаптеры	
Жатка POWER STREAM ¹ , 7/9 м	○
Привод режущего аппарата на основе планетарного редуктора	●
Скорость движения ножей, ход/мин	1 180
Система синхронизации скорости мотвила со скоростью движения комбайна	●
Жатка низкого среза FLOAT STREAM 700/900 с гибким режущим аппаратом, 7/9 м	○
Жатка ACTIVE STREAM 540/630/690/780/940 с гидравлическим выдвиганием стола 0..700 мм, 5,4/6,3/6,9/7,8/9,4 м	○
Жатка транспортная DRAPER STREAM 900 , 9 м	○
Жатки для уборки кукурузы ARGUS 670/675/870/875/1270/1275 6/8/12 рядков (м/р 70/75 см)	○
Жатки для уборки кукурузы нового поколения Corn Stream 670/675/870/875/1270/1275 , 6/8/12 рядков (м/р 70/75 см)	○
Жатка для уборки подсолнечника FALCON 670/675/870/875/1270/1275 , 6/8/12 рядков	○
Жатка для уборки подсолнечника SUN STREAM 650/780/920/1090 ; 6,5/7,8/9,2/11,9 м	○
Подборщик SWA PICK 342/432 , 3,4/4,3 м	○
Стеблеподъемники	○
Транспортная тележка	○
Прицепное устройство для тележки	●
Наклонная камера	
Тип наклонной камеры	цепочно-планчатый с ускорителем
Усиленная конструкция	●
Камнеуловитель	●
"Электрогидравлическая система копирования рельефа"	●
Единый гидроразъем	●
Обмолот	
Ширина молотилки, мм	1 650
Система обмолота TETRA Processor ²	●
Диаметр молотильного барабана/сепаратора, мм	800/750
Частота вращения молотильного барабана, об/мин	300–920
Площадь обмолота и сепарации TETRA Processor , кв. м	3,3
Количество клавиш соломотряса	6
Площадь сепарации соломотряса, кв. м	6,1
Комплект для уборки труднообмолачиваемых культур	●
Очистка	
Площадь решет очистки, кв. м	7,1
Частота вращения вентилятора очистки, об/мин	300–1 200
Дистанционная регулировка зазоров решет из кабины	●
Автономное домолачивающее устройство	●

Бункер с выгрузным устройством	
Объем бункера, л	10 500
Скорость выгрузки, л/с	110
Высота выгрузки, мм	5,05
Виброподушители	●
Обработка незерновой части урожая	
Регулировка ширины разбрасывания из кабины	●
Половоразбрасыватель	●
Кабина	
Комплектация Luxury Cab ³	●
Информационная система Adviser IV ⁴	●
Платформа агроменеджмента PCM Агротроник	●
Кресло оператора с пневмоподвеской	●
Зеркала с электроприводом и подогревом	●
Система автоуправления	○
Система оценки возврата на домолот	●
Ходовая часть	
Трансмиссия	гидростатическая
Коробка передач	3-скоростная с электрогидроуправлением
Типоразмер шин ведущих колес	800/65R32
Типоразмер шин управляемых колес	500/70R24
Двигатель	
Производитель/марка	Weichai P10
Номинальная мощность, кВт (л. с.)	294 (400)
Емкость топливного бака, л	1 050
Система контроля расхода топлива	●
Воздушный компрессор	●
Защитные кожухи турбокомпрессора	○
Габаритные размеры	
Длина/ширина/высота (без жатки в транспортном положении), мм	10 270/3 800/3 944
Масса (в стандартном исполнении, без жатки, без топлива), кг	18 350

● серийно ○ опция

Ростсельмаш оставляет за собой право улучшать отдельные характеристики товаров без предварительного уведомления пользователей

¹ **POWER STREAM** – универсальная зерновая жатка с удлиненным столом, гидравлическим приводом мотвила, реверсом жатвенных частей с управлением из кабины.

² **TETRA Processor** – система обмолота, состоящая из молотильного и сепарирующего барабанов, промежуточного и отбойно-сепарирующего бitera с запатентованной системой настройки подбарабанья.

³ **Luxury Cab** – поддресоренная, герметизированная двухместная кабина с аудиоподготовкой, усиленной шумоизоляцией, оборудованная кондиционером, отопителем, охлаждающей камерой, креслом оператора с интегрированной панелью управления.

⁴ **Adviser IV** – информационно-голосовая система на базе цветного сенсорного дисплея с функцией радио и чтения USB флеш-накопителей, а также с подключением к платформе агроменеджмента **PCM Агротроник**.

**RSM 161 — ЭФФЕКТИВНАЯ МАШИНА
С ПРОИЗВОДИТЕЛЬНОСТЬЮ ДО 36 ТОНН
В ЧАС ОСНОВНОГО ВРЕМЕНИ, СПОСОБНАЯ
ОБРАБОТАТЬ ЗА СЕЗОН ДО 2 000 ГА**





Т500 – ВЫСОКОПРОИЗВОДИТЕЛЬНЫЕ КОМБАЙНЫ С УНИКАЛЬНОЙ ДВУХБАРАБАННОЙ СИСТЕМОЙ

производительность до

30 т/ч

Зерноуборочный комбайн Т500 предназначен для уборки всех традиционных зерновых культур – колосовых, бобовых, масличных, крупяных и пропашных. Эффективная машина с производительностью до 30 т/ч, способная обработать за сезон более 1 300 га.

наработка в сезон до

1 300 га

мощность

360 л. с.

объем бункера

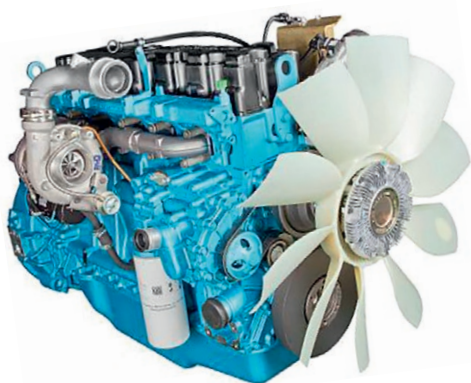
10 000 л



ПРЕИМУЩЕСТВА ЗЕРНОУБОРОЧНОГО КОМБАЙНА Т500

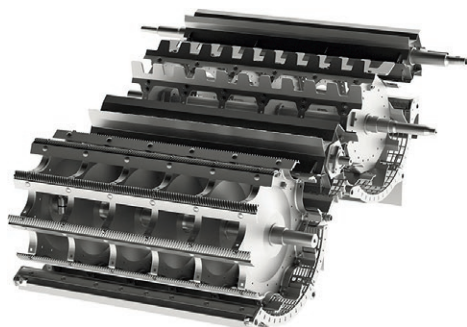
- Высокопроизводительная серия клавишных комбайнов
- Универсальная высокопроизводительная машина для уборки широкого спектра зерновых культур
- Высококачественные зерно и солома
- Качественный вымолот в сложных условиях благодаря применению системы обмолота TETRA Processor (молотильный барабан и сепаратор большого диаметра)
- Удобное управление копированием рельефа поля жаткой из кабины
- Экономичный двигатель с большим запасом мощности
- Топливный бак большой емкости
- Большой объем бункера и быстрая выгрузка зерна
- Минимальная сорность зерна благодаря увеличенной площади очистки
- Комфортабельная двухместная кабина увеличенного объема с климат-контролем и улучшенной эргономикой рабочего места
- РСМ Агротроник в базовой комплектации
- Увеличенный дорожный просвет
- Низкие затраты на эксплуатацию

ОСНОВНЫЕ ОСОБЕННОСТИ



МОЩНЫЙ И ЭКОНОМИЧНЫЙ ДВИГАТЕЛЬ ЯМЗ

На T500 устанавливается мощный и экономичный 6-цилиндровый дизельный двигатель ЯМЗ 537 (360 л. с.) Большой запас крутящего момента, простая конструкция, низкие затраты на обслуживание в сочетании с высокой экономичностью.



СИСТЕМА ОБМОЛОТА TETRA PROCESSOR

Устройство Tetra Processor обладает гибкой декой с электронным регулированием зазоров на всем протяжении. Огромная площадь обмолота (3,0 кв. м) и сепарации (суммарно 8,3 кв. м) обеспечивает интенсивный процесс сепарации с минимальным травмированием зерна и соломы, в том числе на самых сложных агрофонах. Система обмолота Tetra Processor построена с применением барабана диаметром 800 мм, обеспечивающего стабильный и деликатный обмолот без потерь. Сепаратор диаметром 750 мм способствует движению хлебной массы по плавной траектории. Ширина устройства – 1 500 мм – позволяет достигать производительности комбайна до 30 т/час.

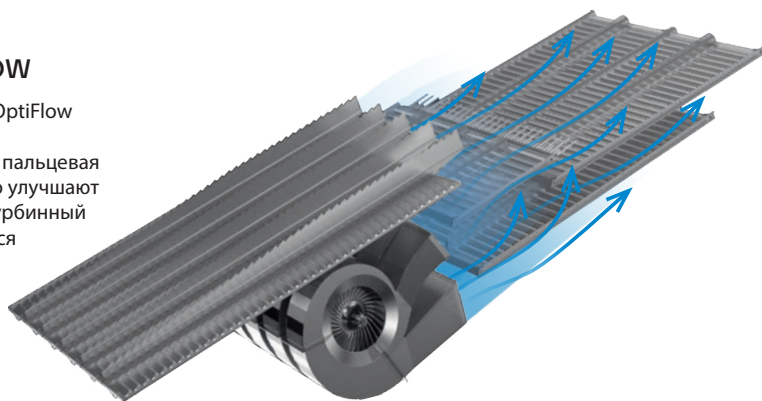


НАКЛОННАЯ КАМЕРА С ВЫСОКОЙ ПРОПУСКНОЙ СПОСОБНОСТЬЮ

Наклонная камера нового поколения оснащена единым гидроразъемом, имеет увеличенную грузоподъемность, обеспечивает равномерную подачу хлебной массы на молотильный барабан. Копирование рельефа поля осуществляется посредством гидроцилиндров в продольном и поперечном направлениях.

ЭФФЕКТИВНАЯ СИСТЕМА ОЧИСТКИ OPTIFLOW

Для очистки вороха применяется двухкаскадная система очистки OptiFlow с запатентованной подвеской решет площадью 5,85 кв. м. Мощный оптимизированный воздушный поток, большая высота перепада и пальцевая решетка на стрясной доске и дополнительном решете значительно улучшают процесс очистки. В системе очистки используется двухпоточный турбинный 5-секционный вентилятор, частота вращения которого регулируется из кабины и отображается на панели управления. Очистка решет и компонентов удобна, настройка решет проводится быстро – оператором из кабины. Универсальная форма и увеличенная в три раза жесткость гребенок позволяют работать с минимальными потерями на всех видах культур.



СОЛОМОТРЯС С БОЛЬШОЙ ПЛОЩАДЬЮ СЕПАРАЦИИ

Эффективный 6-клавишный соломотряс общей площадью 5,3 кв. м и автономное домолочивающее устройство позаботятся о том, чтобы урожай был убран с минимальными потерями. Амплитуда колебаний клавиш подобрана таким образом, чтобы обеспечить максимальную степень сепарации зерна из вороха.



БОЛЬШОЙ ТОПЛИВНЫЙ БАК

Топливный бак объемом 850л обеспечит работу без дозаправки почти в две смены. Высокоточный датчик топлива точно укажет остаток топлива в баке.

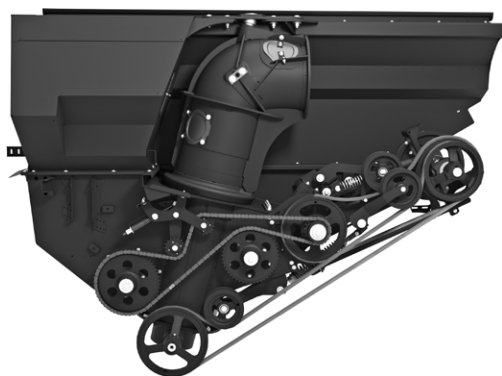
БЫСТРАЯ ВЫГРУЗКА

Вместительный бункер с улучшенной схемой выгрузки в транспорт с высотой бортов более 4 метров. Объем бункера – 10 000 литров – позволяет увеличить эффективность работы путем снижения количества циклов разгрузки. Скорость выгрузки составляет 120 л/с, полный бункер опустошается менее 2 минут. Можно легко выгружать зерно в любые грузовые машины и прицепы, работая с жатками шириной до 10 метров. Для экономии топлива при выгрузке привод молотилки можно отключить.



ИЗМЕЛЬЧИТЕЛЬ-РАЗБРАСЫВАТЕЛЬ

Двухскоростной измельчитель-разбрасыватель обеспечивает улучшенную подачу соломы в валок. Способен эффективно работать на зерновых колосовых и пропашных культурах, с включением из кабины. Большое количество ножей и противорезов гарантирует качественное измельчение. Имеется возможность регулировки ширины разбрасывания соломы из кабины (опция). Также опционально возможно оснастить комбайн гидравлическим половоразбрасывателем.



SMART LAUNCH

Smart Launch представляет собой запатентованное устройство раздельного последовательного включения выгрузного и горизонтального шнеков. Такое устройство без труда обеспечивает высокоскоростную выгрузку с минимальным риском забивания. Благодаря применению в комбайне Smart Launch возможна порционная выгрузка. И это далеко не все полезные свойства системы. Еще одно заключается в том, что при выключении выгрузной шнек всегда освобождается от остатков зерна, не допуская его потерь при складывании шнека, что весьма характерно для многих других комбайнов. Таким образом, Smart Launch повышает эффективность опустошения бункера, делая его быстрым, удобным и менее трудоемким.

КАБИНА LUXURY CAB С ИНФОРМАЦИОННОЙ СИСТЕМОЙ ADVISER IV

Комбайны T500 оснащаются новой кабиной Luxury Cab второго поколения. В сравнении с хорошо зарекомендовавшей себя кабиной Comfort Cab II новая кабина Luxury Cab отличается прежде всего размерами – почти в 1,5 раза больше: объем более 4 куб. м, ширина более 2 м, площадь остекления более 5 кв. м. Из дополнительных плюсов: климат-система, улучшенная шумоизоляция и система подвески кабины, большое кресло оператора с пневматической подвеской, дополнительное кресло увеличенного размера, зеркала заднего вида с электрорегулировкой и обогревом. Емкость холодильного отсека также увеличена. В базовой комплектации – информационно-голосовая система Adviser IV и платформа агроменеджмента PCM Агротроник.



**Т500 ПРЕДНАЗНАЧЕН ДЛЯ УБОРКИ
ВСЕХ ТРАДИЦИОННЫХ ЗЕРНОВЫХ КУЛЬТУР:
КОЛОСОВЫХ, БОБОВЫХ, МАСЛИЧНЫХ,
КРУПЯНЫХ И ПРОПАШНЫХ**



НАВЕСНОЕ ОБОРУДОВАНИЕ

Для улучшения качества работы техники советуем использовать фирменные агрегаты и технику

Power Stream

ЖАТКА ЗЕРНОВАЯ

Ширина захвата, 7/9 м



Corn Stream 670/870

ЖАТКА ДЛЯ УБОРКИ КУКУРУЗЫ

Новое поколение кукурузных жаток для уборки различных сортов кукурузы независимо от агрофона 6 или 8 рядков (междурядье 70 см)



ARGUS 670/675/870/875

ЖАТКА ДЛЯ УБОРКИ КУКУРУЗЫ

6 или 8 рядков (междурядье 70/75 см)



Sun Stream

ЖАТКА ДЛЯ УБОРКИ ПОДСОЛНЕЧНИКА

Универсальная безрядковая жатка с протягивающими вальцами для уборки подсолнечника.

Ширина захвата 4,9/5,6/6,5/7,8 м



Draper Stream 900

ЖАТКА ДЛЯ УБОРКИ ЗЕРНОВЫХ

Жатка транспортерная.

Ширина захвата 8,8 м



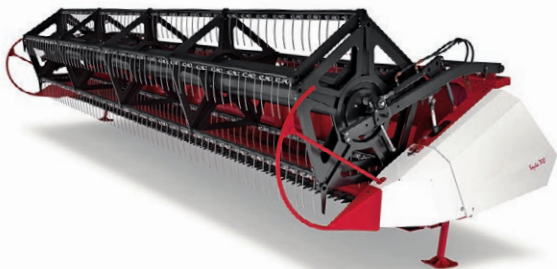
Float Stream

ЖАТКА УНИВЕРСАЛЬНАЯ

Жатка универсальная низкого среза для уборки зерновых колосовых и зернобобовых, включая сою.

Ширина захвата 7/9 м

Высота среза 30 мм



Swa Pick

ПЛАТФОРМА-ПОДБОРЩИК

Агрегируется с зерноуборочными комбайнами.

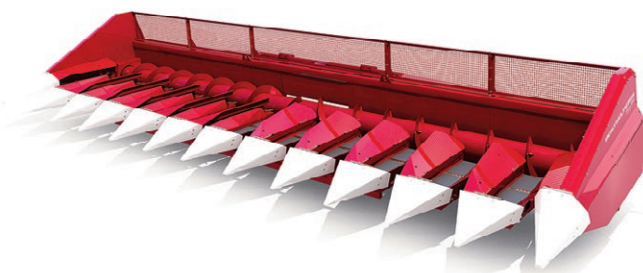
Ширина захвата 3,4/4,3 м



FALCON

ЖАТКА ДЛЯ УБОРКИ ПОДСОЛНЕЧНИКА

6 или 8 рядков (междурядье 70/75 см)



ACTIVE STREAM

Жатка ACTIVE STREAM с гидравлическим выдвиганием стола 0...700 мм.

Ширина захвата 5,4/6,3/6,9/7,8/9,4 м



Рапсовая приставка

К ЖАТКАМ POWER STREAM

Привод делителей механический и гидравлический, ширина захвата 5, 6, 7, 9 м



Uni Cart 3000

МНОГОФУНКЦИОНАЛЬНАЯ ТЕЛЕЖКА

Тележка транспортная одноосная для адаптеров, грузоподъемность 3000 кг



Т500 ОБЕСПЕЧИВАЕТ
ПРОИЗВОДИТЕЛЬНОСТЬ ДО 30 ТОНН В ЧАС
ОСНОВНОГО ВРЕМЕНИ, СПОСОБЕН
ОБРАБОТАТЬ ЗА СЕЗОН СВЫШЕ 1300 ГА



ТЕХНИЧЕСКИЕ ХАРАКТЕРИСТИКИ T500

Адаптеры

Жатка POWER STREAM¹ , 7/9 м	○
Привод режущего аппарата на основе планетарного редуктора	●
Скорость движения ножей, ход/мин	1 180
Система синхронизации скорости мотвила со скоростью движения комбайна	●
Жатка низкого среза FLOAT STREAM 700/900 с гибким режущим аппаратом, 7/9 м	○
Жатка ACTIVE STREAM 540/630/690/780/940 с гидравлическим выдвижением стола 0...700 мм, 5,4/6,3/6,9/7,8/9,4 м	○
Жатка транспортная DRAPER STREAM 900 , 9 м	○
Жатка POWER STREAM II 540/630/690/780/940 с механическим выдвижением стола 0...250 мм, 5,4/6,3/6,9/7,8/9,4 м	○
Жатки для уборки кукурузы ARGUS 670/675/870/875 6 и 8 рядков (м/р 70/75 см)	○
Жатки для уборки кукурузы нового поколения Corn Stream 670/675/870/875 6 и 8 рядков (м/р 70/75 см)	○
Жатка для уборки подсолнечника SUN STREAM 650/780/920 , 6,5/7,8/9,2 м	○
Подборщик SWA PICK 342/432 , 3,4/4,3 м	○
Стеблеподъемники	○
Тележка для перевозки жатки	○
Прицепное устройство для тележки	●

Наклонная камера

Тип наклонной камеры	цепочно-планчатый
Усиленная конструкция	●
Камнеуловитель	●
Электрогидравлическая система копирования рельефа поля	●
Единый гидроразъем	●

Молотилка

Ширина молотилки, мм	1 500
Система обмолота TETRA Processor²	●
Диаметр молотильного барабана/сепаратора, мм	800/750
Частота вращения молотильного барабана, об/мин	300–920
Площадь обмолота и сепарации TETRA Processor , кв. м	3,0
Количество клавиш соломотряса	6,0
Площадь сепарации соломотряса, кв. м	5,3

Очистка

Площадь решет очистки, кв. м	5,85
Частота вращения вентилятора очистки, об/мин	300–1 200
Дистанционная регулировка зазоров решет из кабины	●
Автономное домолачивающее устройство	●
Компенсация продольных уклонов 4D	●

Бункер с выгрузным устройством

Объем бункера, л	10 000
Скорость выгрузки, л/с	120
Высота выгрузки, м	4,82
Контроль уровня зерна в бункере	●

Обработка незерновой части урожая

Регулировка угла разбрасывания из кабины	○
Половоразбрасыватель	●

Кабина

Комплектация Luxury Cab³	●
Информационная система Adviser IV⁴	●
Платформа агроменеджмента PCM Агротроник	●
Кресло оператора с пневмоподвеской	●
Зеркала с электроприводом и подогревом	●
Система автоуправления	○
Система оценки возврата на домолот	●

Ходовая часть

Трансмиссия	гидростатическая
Коробка передач	3-скоростная с электрогидроуправлением
Типоразмер шин ведущих колес	800/65R32
Типоразмер шин управляемых колес	18,4 R24
Полный привод	исполнение

Двигатель

Производитель/марка	ЯМЗ/537
Номинальная мощность, кВт (л. с.)	264,77 (360)
Емкость топливного бака, л	850
Система контроля расхода топлива	●
Воздушный компрессор	●

Габаритные размеры

Длина/ширина/высота (без жатки в транспортном положении), мм	10 140/3 817/3 965
Масса (в стандартном исполнении, без жатки, без топлива), кг	16 900

- серийно ○ опция

Ростсельмаш оставляет за собой право улучшать отдельные характеристики товаров без предварительного уведомления пользователей.

¹ **POWER STREAM** – универсальная зерновая жатка с удлиненным столом, гидравлическим приводом мотвила, реверсом жатвенных частей с управлением из кабины.

² **TETRA Processor** – система обмолота, состоящая из молотильного и сепарирующего барабанов, промежуточного и отбойно-сепарирующего бitera с запатентованной системой настройки подбарабанья.

³ **Luxury Cab** – адресованная, герметизированная двухместная кабина с аудиоподготовкой, усиленной шумоизоляцией, оборудованная кондиционером, отопителем, охлаждающей камерой, креслом оператора с интегрированной панелью управления.

⁴ **Adviser IV** – информационно-голосовая система на базе цветного сенсорного дисплея с функцией радио и чтения USB флеш-накопителей, а также с подключением к платформе агроменеджмента **PCM Агротроник**.





СИСТЕМЫ ПОВЫШЕНИЯ ЭФФЕКТИВНОСТИ ЗЕРНОУБОРОЧНЫХ КОМБАЙНОВ

PCM АГРОТРОНИК

Инновационная платформа агроменеджмента и контроля операций агромашин.

PCM Агротроник осуществляет удаленный мониторинг технологических процессов, позволяет оптимизировать режимы эксплуатации техники, а также эффективно управлять парком техники в режиме реального времени. Благодаря интегрированному в бортовую систему техники оборудованию и программному обеспечению на базе серверной и передающей архитектуры обеспечена возможность получать информацию о машине в максимально полном объеме.

Модуль «Погода» позволит быть всегда в курсе текущих погодных условий, а также прогноза по конкретным территориям и полям. Модуль «Планирование» позволит спланировать все операции в поле и вернуться к этим данным в любое время.

Доступны функции контроля, учета и анализа следующих параметров:

- Местонахождение машины или всего парка машин в конкретный момент времени, с фиксацией траектории движения
- Активность техники – простой, движение, рабочий режим, скорость – и отображение этих данных на карте
- Параметры технологического процесса – скорость вращения ротора или барабанов, шнеков, вентилятора очистки и т.д.
- Выполняемый технологический процесс
- Параметры систем, работы узлов и агрегатов: обороты двигателя, температура и уровень охлаждающей жидкости и т.д.
- Предупредительные и аварийные сообщения бортовой системы, напоминания о необходимости исполнения ТО
- Использование рабочего времени персоналом
- Факт заправки и слива топлива
- Факт выгрузки и место выгрузки

Задачи, решаемые системой

- Мониторинг процессов и активности машин, оптимизация логистических цепочек
- Контроль движения ГСМ и других материалов
- Учет работы сотрудников и диспетчеризация техники
- Профилактика нарушений эксплуатации парка

PCM Агротроник является ядром систем электронных опций Ростсельмаш и позволяет объединить различные электронные опции в одну платформу. Таким образом, различные наборы электронных опций Ростсельмаш могут работать как отдельные элементы, так и в тесной взаимосвязи для повышения эффективности вашего парка машин.

PCM ОЦЕНКА ВОЗВРАТА НА ДОМОЛОТ

Предназначена для оперативной оценки настроек систем обмолота и очистки.

Типовой комплект оснащения

- Фотопередатчик
- Фотоприемник
- Монтажный комплект
- Программное обеспечение

Как это работает?

По сигналам с фотоприемника бортовая система определяет степень загрузки элеватора и отображает данную информацию на главном экране бортового компьютера. Применение системы позволяет оператору прямо с рабочего места, не выходя из кабины, определить корректность текущих настроек систем обмолота и очистки, а также предупредить забивание колосового элеватора и домолочивающего устройства.

PCM КОНТРОЛЬ УРОВНЯ

Система PCM Контроль уровня позволяет оператору оптимизировать процесс выгрузки зерна.

Как это работает?

Пять датчиков определяют уровень заполнения бункера. Если в бункере более 25% зерна, система не разрешит ему закрыться, что позволит избежать повреждений элементов конструкции в бункере.

Выгоды использования

Исключаются поломки электроприводов, складывающих створки бункера. Позволяет более точно определить сменную наработку, а также оптимизировать время на логистику выгрузки.

PCM 4D ОЧИСТКА

Система поддержания стабильности процесса очистки.

Преимущества системы

- Контролирует продольный наклон комбайна

Типовой комплект оснащения

- Сенсор контроля продольного наклона комбайна
- Программное обеспечение для бортового компьютера

Как это работает?

Автономно, без участия человека система корректирует величину зазоров решет и скорость вращения вентилятора, подстраиваясь под особенности рельефа местности. Это позволяет получить максимум урожая с сохранением качества очистки. Система поддерживает стабильность процесса очистки даже на сложном рельефе поля.



344029, РОССИЯ, Г. РОСТОВ-НА-ДОНУ,
УЛ. МЕНЖИНСКОГО, 2

ТЕЛЕФОН ГОРЯЧЕЙ ЛИНИИ: 8 800 250 60 04
ЗВОНОК БЕСПЛАТНЫЙ НА ТЕРРИТОРИИ РОССИИ

WWW.ROSTSELMASH.COM
MARKET@OAORSM.RU



РОТСЕЛЬМАШ